

PROTECO®

SK

PIŠTOLE VYTLAČOVACIE AKUMULÁTOROVÁ 300 ML



CE

PROTECO®

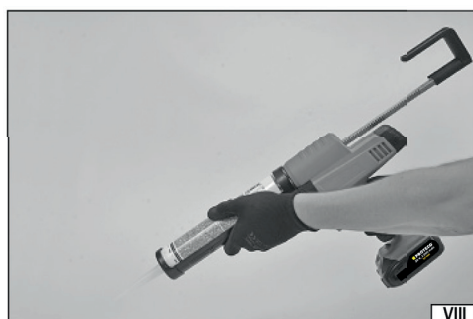
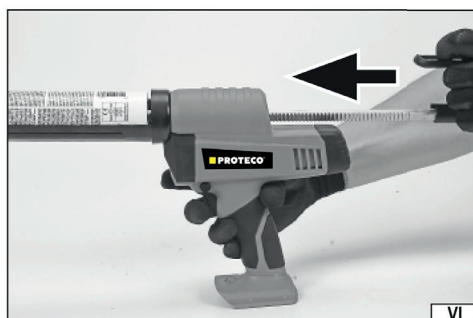
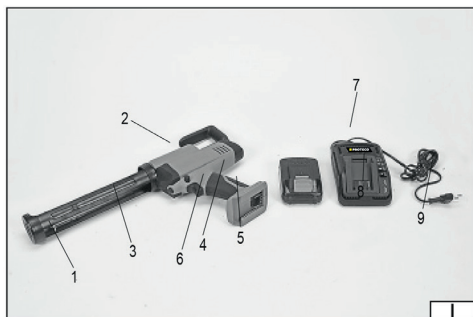
5110PV300

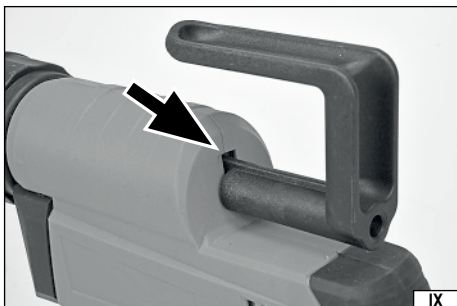


AKUMULÁTOR
20 V, 2000 mAh
51.99-AKU-20-2000



AKUMULÁTOR
20 V, 4000 mAh
51.99-AKU-20-4000





Prečítajte si návod na obsluhu



Používajte ochranné okuliare



Ochrana životného prostredia

Symbol poukazuje na potrebu separovaného zberu opotrebovaných elektrických a elektronických zariadení. Opotrebované elektrické zariadenia sú zdrojom druhotných surovín - je zakázané vyhadzovať ich do nádob na komunálny odpad, pretože obsahujú látky nebezpečné ľudskému zdraviu a životnému prostrediu! Prosíme o aktívnu pomoc pri úspornom riadení prírodných zdrojov a ochrane životného prostredia tým, že odovzdáte použité zariadenia do zberného strediska použitých elektrických zariadení. Aby sa obmedzilo množstvo odpadov, je nevyhnutelné ich opätovné využitie, recyklácia alebo iná forma regenerácie.



1. držiak tuby
2. upevňovací krúžok
3. piest
4. nastavenie rýchlosti piesta
5. vypínač
6. tlačidlo odpájajúce pohon piesta
7. akumulátor

CHARAKTERISTIKA VÝROBKU

Akumulátorová pištoľ na tuby umožňuje jednoducho aplikovať lepidlá, tesnenia a iné hmoty v tubách, ktoré sa používajú pri rôznych stavebných prácach. Výkonný akumulátor a nastaviteľná rýchlosť piestu umožňuje pištoľ prispôbiť k všetkým typom hmôt, a zároveň rýchlejšiu a menej únavnú prácu v porovnaní s ručne poháňanými pištoľami. Správne, bezporuchové a bezpečné fungovanie zariadenia závisí od toho, či sa zariadenie správne používa, preto:

Skôr než začnete výrobok používať sa oboznámte s celou používateľskou príručkou. Príručku náležite uchovajte.

Za prípadné škody, ktoré vzniknú následkom nedodržania bezpečnostných pokynov a odporúčaní, ktoré sú uvedené v tejto príručke, výrobca ani dodávateľ nezodpovedá.

VYBAVENIE

Výrobok sa dodáva bez nabíjačky a akumulátora, ktoré je možné samostatne kúpiť na www.proteco-naradie.sk

TECHNICKÉ PARAMETRE

Parameter	Merná jednotka	Hodnota
Katalógové číslo		5110PV300
Menovité napätie	[V DC]	20
Rýchlosť posuvu piesta	[mm/min]	30 - 480
Rýchlosť posuvu piesta	[mm/s]	0,5 - 8
Sila tlaku piesta	[N]	2000
Dĺžka tuby s hmotou	[mm]	255
Priemer tuby s hmotou	[mm]	48
Hmotnosť	[kg]	1,3
Úroveň hluku		
- akustický tlak $L_{pA} \pm K$	[dB(A)]	80,0 \pm 3,0
- výkon $L_{WA} \pm K$	[dB(A)]	91,0 \pm 3,0
Úroveň vibrácií $a_h \pm K$	[m/s ²]	1,68 \pm 1,5
Trieda izolácie (ochrany pred el. prúdom)		III
Stupeň ochrany		IPX0

Deklarované hodnoty emisie hluku boli nameraná štandardnou testovacou metódou a môžu sa používať na porovnanie jedného zariadenia s iným. Deklarované hodnoty emisie hluku sa tiež môžu použiť na predbežné hodnotenie vystavenia.

Varovanie! Hlučnosť správne fungujúceho a používaného elektronáradia sa môže líšiť od vyhlasovaných hodnôt. Skutočná hodnota závisí od spôsobu, akým sa náradie používa, predovšetkým od toho, aký materiál sa obrába.

Varovanie! Stanovte potrebné osobné ochranné prostriedky operátora na základe stanovenia hodnôt vystavenia v konkrétnych podmienkach používania. Zohľadnite všetky fázy pracovného cyklu. Okrem pracovného času zohľadnite aj iné faktory, napr. kedy sa zariadenie vypína a kedy je spustené na voľnobehu.

VŠEOBECNÉ UPOZORNENIA TÝKAJÚCE SA BEZPEČNOSTI PRE ELEKTRICKÉ NÁRADIE

Upozornenie! Oboznámte sa so všetkými bezpečnostnými upozorneniami, ilustráciami a špecifikáciami, ktoré sú dodané spolu s elektrickým náradím / strojom ich nedodržanie môže viesť k úrazu elektrickým prúdom, požiaru alebo k vážnym zraneniam.

Zachovajte všetky upozornenia a návod pre budúce použitie.

Termín „elektrické náradie / stroj“ použitý v upozorneniach sa vzťahuje na všetky náradia / stroje poháňané elektrickým prúdom, či už drôtové (s káblom), alebo bezdrôtové.

Bezpečnosť na pracovisku

Udržujte pracovisko dobre osvetlené a čisté. Neporiadok a zlé osvetlenie môžu byť príčinou nehôd.

Nepoužívajte elektrické náradia / stroje v prostredí so zvýšeným rizikom výbuchu, ktoré obsahuje horľavé kvapaliny, plyny alebo výpary. Elektrické náradia / stroje vytvárajú pri práci iskry, ktoré môžu zapáliť prach, alebo výpary.

Nedovoľte, aby deti a nepovolane osoby vstupovali na pracovisko. Strata koncentrácie môže spôsobiť stratu kontroly nad strojom.

Elektrická bezpečnosť

Zástrčka elektrického kábla musí pasovať do zásuvky. Zástrčku nesmiete upravovať akýmkoľvek spôsobom. Nie je dovolené používať žiadne adaptéry zástrčky s uzemneným elektrickým náradím / strojmi. Neupravená zástrčka, ktorá pasuje do zásuvky, znižuje riziko zasiahnutia elektrickým prúdom.

Vyhňte sa kontaktu s uzemnenými povrchmi ako sú rúry, radiátory a chladničky. Uzemnenie tela zvyšuje riziko úrazu elektrickým prúdom.

Nie je dovolené vystavovať elektrické náradie / stroje kontaktu s atmosférickými zrážkami, alebo s vlhkosťou. Voda a vlhkosť, ktoré sa dostanú do vnútra elektrického náradia / stroja, zvyšujú riziko zasiahnutia elektrickým prúdom.

Nepreťažujte sieťový kábel. Nepoužívajte napájací kábel na nosenie, ťhanie a odpojovanie zástrčky zo sieťovej zásuvky. Zabráňte kontaktu napájacieho kábla s teplom, olejmi, ostrými hranami a pohyblivými časťami. Poškodenie, alebo zamotanie napájacieho kábla zvyšuje riziko zasiahnutia elektrickým prúdom.

V prípade práce mimo uzavretých priestorov je potrebné používať predlžovacie káble určené pre prácu mimo uzavretých priestorov. Použitie náležitých predlžovacieho kábla na vonkajšiu prácu znižuje riziko zasiahnutia elektrickým prúdom.

V prípade, kedy je použitie elektrického náradia / stroja vo vlhkom prostredí nevyhnutné, tak je potrebné ako ochrana proti napájaciemu napätiu použiť zvyškové prúdové zariadenie (RCD). Použitie zariadenia RCD znižuje riziko úrazu elektrickým prúdom.

Osobná bezpečnosť

Zostaňte stále pozorný, venujte pozornosť tomu, čo robíte a počas práce s elektrickým náradím / strojom . používajte zdravý rozum. Nepoužívajte elektrické náradie / stroj, ak ste unavený, alebo pod vplyvom drog, alkoholu, alebo liekov. Dokonca aj chvíľa nepozornosti počas práce môže zapríčiniť vážne úrazy.

Používajte prostriedky osobnej ochrany. Vždy si nasadte ochranné okuliare. Používanie prostriedkov osobnej ochrany, akými sú pracovné respirátory, protišmyková ochranná obuv, prilby a chrániče sluchu znižujú riziko vážnych úrazov.

Zabráňte náhodnému zapnutiu náradia. Pred pripojením, zdvihnutím, alebo prenášaním elektrického náradia / stroja k elektrickej sieti, batérii sa uistite, že je elektrický spínač je v polohe „vypnuté“. Prenášanie elektrického náradia / stroja s prstom na spínači, alebo pripájanie elektrického náradia /stroja, keď je spínač v polohe „zapnuté“, môže zapríčiniť vážne úrazy.

Pred zapnutím elektrického náradia / stroja odstráňte všetky kľúče a iné nástroje, ktoré sa používali na jeho nastavenie. Kľúč ponechaný na rotujúcich častiach náradia / stroja môže zapríčiniť vážne úrazy.

Nesiahajte a nenakláňajte sa príliš ďaleko, udržujte rovnováhu. Po celý čas udržujte náležité postavenie a rovnováhu. Umožní to jednoduchšie ovládanie elektrického náradia / stroja v prípade neočakávaných situácií počas práce.

Používajte ochranný odev. Neoblekajte si voľný odev, nenoste bižutériu. Udržujte vlasy a odev v dostatočnej vzdialenosti od pohyblivých častí elektrického náradia / stroja. Voľný odev, bižutéria, alebo dlhé vlasy sa môžu zachytiť do pohyblivých častí náradia.

Ak je zariadené prispôbené na pripojenie odsávača prachu, alebo zásobníka na prach, tak sa uistite, či boli dobre pripojené a správne použité. Použitie odsávača prachu znižuje riziko ohrozenia zdravia spojené s prachom.

Nedovoľte, aby skúsenosti z častého používania náradia / stroja mali za následok neopatrnosť a ignorovanie bezpečnostných pravidiel. Nezodpovedná činnosť môže spôsobiť vážne zranenia v zlomku sekundy.

Prevádzkovanie a starostlivosť o elektrické náradie / stroj

Nepreťažujte elektrické náradie / stroj. Používajte vhodné elektrické náradie / stroj pre vybranú činnosť. Správny výber elektrického náradia / stroja pre danú prácu zabezpečí lepšiu a bezpečnejšiu prácu.

Nepoužívajte elektrické náradie / stroj, ak nefunguje jeho sieťový spínač. Náradie / stroj, ktoré sa nedá ovládať pomocou sieťového spínača, je nebezpečné a je potrebné odovzdať ho do opravy.

Pred nastavovaním, výmenou príslušenstva, alebo uskladnením elektrického náradia / stroja, odpojte zástrčku z napájacej zásuvky a/alebo batérie, pokiaľ sa dá odpojiť od elektrického náradia / stroja. Takéto predbežné opatrenia zabránia náhodnému zapnutiu elektrického náradia / stroja.

Náradie uskladňujte na mieste neprístupnom pre deti, nedovoľte, aby s elektrickým náradím / strojom pracovali osoby nezaškolené pre jeho obsluhu, alebo oboznámené s návodom pre elektrické zariadenie / stroj. Elektrické náradie / stroj môže byť v rukách nezaškoleného používateľa nebezpečné.

Zabezpečte náležitú údržbu elektrického náradia / stroja a príslušenstva. Kontrolujte náradie / stroj po stránke neprispôsobení, alebo zasekávania pohyblivých častí, poškodení častí a akýchkoľvek iných podmienok, ktoré môžu mať vplyv na fungovanie elektrického náradia / stroja. V prípade zistenia závad je potrebné ich pred použitím elektrického náradia / stroja odstrániť. Veľa nehôd býva spôsobených nesprávnou údržbou náradia / stroja.

Rezné nástroje je potrebné udržiavať čisté a naostrené. Správne udržiavané rezné nástroje s ostrými hranami sa tak rýchlo nezaseknú a dajú sa počas práce jednoduchšie ovládať.

Používajte elektrické náradia / stroje, príslušenstvo a nástroje atď. v súlade s týmito inštrukciami, pričom berte na vedomie druh a podmienky práce. Používanie náradia na iné práce, než na ktoré bolo navrhnuté, môže spôsobiť vytvorenie nebezpečných situácií.

Rukoväte a uchopovacie plochy udržiavajte v čistote, suché a bez oleja a tuku. Klzké rukoväte a upínacie plochy neumožňujú bezpečnú prevádzku a kontrolu náradia / stroja v nebezpečných situáciách.

Opravy

Opravy elektrického náradia / stroja zverte len k tomu oprávneným firmám, ktoré používajú výhradne originálne náhradné diely. Bude tak zabezpečená náležitá bezpečnosť práce elektrického náradia.

VAROVANIE PRE PRÁCU S PRÍSTROJOM

Vždy pred začatím práce sa oboznámte so špecifikami (parametrami) stavebnej hmoty, ktorú plánujete aplikovať. Nepoužívajte hmoty, ktorých určenie nepoznáte. Stavebná hmota môže predstavovať riziko pre zdravie tak operátora, ako aj postranných osôb. Oboznámte sa s pokynmi o postupoch v prípade kontaktu hmoty s organizmom.

Vždy sa oboznámte s dokumentáciou, ktorá je pripojená k hmote v tube, pozornosť venujte predovšetkým osobným ochranným prostriedkom, ktoré sú potrebné pri používaní danej stavebnej hmoty.

Pistoľ na tuby je určená na aplikovanie hmôt v pevných tubách, ktorých rozmery sa zhodujú s parametrami, ktoré sú uvedené v tabuľke s technickými parametrami. Náradie v žiadnom prípade nepererábajte, aby ste ho prispôbili na iný typ nádoby s hmotou. Dýzy tuby s hmotou nikdy neierite na seba alebo na iných ľudí či zvieratá.

Dýzy tuby nikdy neprikladajte k pokožke. Hmota je vytlačaná s veľkou silou a môže dôjsť k vstreknutiu pod kožu.

Nikdy nekladajte prsty alebo iné časti tela medzi piest a držiak tuby. Sila tlaku piesta môže byť príčinou vážnych úrazov.

Vždy v prípade výmeny príslušenstva, tuby s hmotou alebo pri nastavovaní, skontrolujte, či je náradie odpojené od napätia. Akumulátor je vybraný zo zásuvky náradia alebo zástrčka napájacieho kábla náradia je vytiahnutá z el. zásuvky.

POUŽÍVANIE NÁRADIA

Príprava na prácu/používanie

Výrobok vytiahnite z balenia/obalu i odstráňte všetky prvky balenia.

Uvoľnite, ale úplne neodkrúčajte, krúžok okolo prípojky hadičky. Do prípojky hadičky zasuňte koncovku hadičky s vonkajším závitom, a následne dotiahnite úplne dokonca krúžok (II). Koncovku hadičky zasuňte do prípojky úplne dokonca. V inom prípade sa hadička môže počas hustenia vysunúť z prípojky.

Druhý (voľný) koniec je kompatibilný s tzv. „autoventilom“, alebo na upevnenie adaptéra. Adaptér priskrutkujte do koncovky hadičky (III).

Koncovka hadičky, ktorá je určená na priskrutkovanie na ventil, sa otáča nezávisle od hadičky. Vďaka tomu sa koncovka hadičky dá upevniť k ventilu bez rizika skrútenia hadičky. Koncovku priskrutkujte úplne dokonca, aby bolo pripojenie tesné. Na priskrutkovanie nepoužívajte žiadne náradie. V dôsledku príliš silného dotiahnutia sa ventil, hadička alebo tesnenie môžu poškodiť.

V hornej časti plášťa hustilky sú držiaky, určené na uchovávanie hadičky a adaptéra spolu s hustilkou (IV).

Bezpečnostné predpisy pre nabíjanie akumulátora

Upozornenie! Pred zahájením nabíjania skontrolujte, či teleso sieťového zdroja, kábel a zástrčka nie sú popraskané alebo poškodené. Zakazuje sa požívať chybnú alebo poškodenú nabíjajúcu stanicu a sieťový zdroj! Na nabíjanie akumulátorov je možné používať iba nabíjajúcu stanicu a sieťový zdroj dodaný v rámci súpravy. Použitie iného sieťového zdroja môže spôsobiť vznik požiaru alebo zničenie zariadenia. Nabíjanie akumulátora sa môže uskutočňovať iba v uzavretej, suchej miestnosti, zabezpečenej pred vstupom nepovolaných osôb a najmä detí. Nabíjacia stanica a sieťový zdroj sa nesmú používať bez trvalého dozoru dospelých osôb! Ak bude nevyhnutné opustiť miestnosť, v ktorej sa nabíjanie uskutočňuje, je potrebné odpojiť nabíjačku od elektrickej siete vytiahnutím sieťového zdroja zo zásuvky elektrickej siete. Ak by z nabíjačky unikal dym, podozrivý zápach a pod., je potrebné okamžite vytiahnuť zástrčku nabíjačky zo zásuvky elektrickej siete!

Vŕtací skrutkovač sa dodáva s nenabitým akumulátorom; preto je potrebné pred zahájením práce akumulátor nabiť nižšie opísaným postupom pomocou sieťového zdroja a nabíjacej stanice, ktoré sú súčasťou súpravy. Akumulátory typu Li-Ion (lítium-iónové) prakticky nevykazujú tzv. „pamätový efekt“, čo dovoľuje akumulátor dobíjať v ľubovoľnom okamihu. Odporúča sa však akumulátor vybiť pri normálnej práci a potom ho nabiť na plnú kapacitu. Ak však vzhľadom na charakter práce nie je možné zakaždým takto s akumulátorom naložiť, potom je nutné to urobiť najmenej každých niekoľko alebo niekoľko desiatok pracovných cyklov. V žiadnom prípade nie je dovolené vybiť akumulátor skratovaním kontaktov, nakoľko by to spôsobilo jeho nevratné poškodenie! Rovnako nie je dovolené kontrolovať stav nabitia akumulátora skratovaním kontaktov a sledovaním, či dochádza ku iskreniu.

Skladovanie akumulátora

Aby sa maximálne predžila životnosť akumulátora, je potrebné mu zaistiť zodpovedajúce podmienky skladovania. Akumulátor vydrží asi 500 cyklov „nabíť – vybiť“. Akumulátor je potrebné skladovať v rozsahu teplôt od 0 do 30 stupňov Celzia a pri relatívnej

vlhkosti vzduchu 50 %. Ak sa má akumulátor skladovať dlhší čas, je potrebné ho nabiť na cca 70 % kapacity. V prípade dlhšieho skladovania je potrebné pravidelne raz za rok akumulátor dobíť. Nesmie sa dopustiť, aby došlo k úplnému vybitiu akumulátora, nakoľko sa tým skracuje jeho životnosť a môže dôjsť k jeho nevratnému poškodeniu.

Počas skladovania sa bude akumulátor v dôsledku zvodov postupne vybíjať. Proces samovoľného vybíjania závisí od teploty skladovania. Čím vyššia teplota, tým je proces vybíjania rýchlejší. Pri nesprávnom skladovaní akumulátorov môže dôjsť k úniku elektrolytu. V prípade úniku je potrebné vytečený elektrolyt zneškodniť pomocou neutralizačného prostriedku, v prípade vniknutia elektrolytu do očí je potrebné oči prepláchnuť prúdom vody a následne neodkladne vyhľadať lekársku pomoc. **Používanie náradia s poškodeným akumulátorom je zakázané.**

Po uplynutí doby životnosti akumulátora je potrebné ho odovzdať do špecializovaného strediska zaoberajúceho sa ekologickým znehodnotením odpadov tohto typu.

Doprava akumulátorov

Lítium-iónové akumulátory sú podľa právnych predpisov považované za nebezpečné materiály. Používateľ náradia môže náradie prepravovať s akumulátorom alebo samotné akumulátory pozemnou dopravou. Vtedy nemusia byť splnené dodatočné podmienky. V prípade, že bude ich preprava zverená tretím osobám (napríklad zásielka prostredníctvom kuriérskej firmy), je treba postupovať podľa predpisov pre prepravu nebezpečných materiálov. Pred podaním zásielky na prepravu je nutné sa v tejto veci spojiť s príslušne kvalifikovanou osobou.

Preprava poškodených akumulátorov je zakázaná. Na dobu prepravy je potrebné demontované akumulátory vybrať z náradia a nechránené kontakty zaistiť napr. zalepením izolačnou páskou. Akumulátory sa musia v obale zaistiť tak, aby sa vnútri obalu v priebehu prepravy nepohybovali. Je taktiež nutné dodržiavať národné predpisy týkajúce sa prepravy nebezpečných materiálov.

Nabíjanie akumulátora

Pozor! Pred nabíjaním odpojte nabíjačku od el. napätia vytiahnutím zástrčky napájacieho kábla nabíjačky z el. zásuvky. Okrem toho mäkkou, suchou handričkou vyčistíte akumulátor a jeho kontakty, odstráňte prípadnú špinu a prach.

Akumulátor má integrovaný ukazovateľ úrovne nabitia. Keď stlačíte tlačidlo, zasvietia kontrolky ukazovateľa (II), čím viac, tým je akumulátor viac nabitý. Keď po stlačení zapínača kontrolky nesvietia, znamená to, že je daný akumulátor úplne vybitý.

Akumulátor vytiahnite (odpojte) z náradia. Akumulátor sa v lôžku zariadenia upevňuje západkovým mechanizmom. Akumulátor môžete vytiahnuť keď stlačíte a podržíte západku, a následne akumulátor vysuniete z lôžka. Keď je akumulátor v lôžku zariadenia umiestnený správne, nedá sa vytiahnuť inak, iba po stlačení západky.

Akumulátor zasuňte do lôžka nabíjačky (II).

Nabíjačku pripojte k el. napätiu (zástrčku nabíjačky zastrčte do el. zásuvky).

Zasvieti červená kontrolka, to znamená, že prebieha proces nabíjania.

Keď sa nabíjanie skončí, červená kontrolka zhasne a zasvieti sa zelená, to znamená, že akumulátor je úplne nabitý.

Zástrčku nabíjačky vytiahnite z el. zásuvky.

Stláčajúc tlačidlo západky akumulátora, vytiahnite akumulátor z lôžka nabíjačky.

Pozor! Keď nabíjačku pripojíte k el. napätiu a zasvieti zelená kontrolka, vložený akumulátor je úplne nabitý. Nabíjačka v takom prípade nespustí proces nabíjania.

Montáž tuby s hmotou

Varovanie! Všetky činnosti súvisiace s montážou, demontážou alebo nastavovaním tuby s hmotou, vždy vykonávajú iba vtedy, keď je odpojený akumulátor.

Varovanie! Dýzu tuby s hmotou otvorte pred vložením tuby do držiaka pištole. Dodržiavajte pokyn výrobcu tuby. Pištoľ sa v dôsledku použitia tuby, ktorá má neotvorenú dýzu, môže pokaziť alebo môže dôjsť k úniku hmoty na strane piesta.

Stlačte a podržte tlačidlo odpájajúce pohon piesta (III). Piest odtiahnite ručne až do konca (IV).

Umiestnite tubu s hmotnosťou do držiaka. Najskôr vložte tubu do prednej časti držiaka a potom zatlačte zadnú časť tubu do držiaka (V). Stlačte a podržte tlačidlo odpájajúce pohon piestu, piest zasuňte tak, aby sa dotýkal piestu tuby (VI).

Spustenie a vypnutie náradia

Skontrolujte, či nie je stlačené tlačidlo zapínača, následne vložte akumulátor do zásuvky náradia (VII).

Náradie uchopte oboma rukami, dýzu tuby nasmerujte na miesto aplikácie hmoty, a následne stlačte a podržte zapínač (VIII). Z dýzy tuby by mala po krátkej chvíli začať vychádzať hmota. Piest náradia pchá piest tuby, preto dávajte pozor, aby sa piest o niečo nezachytil.

Keď pustíte zapínač, piest sa prestane hýbať, a tiež trochu vycúva. Takým spôsobom prestane piest tuby vytvárať tlak, vďaka čomu prestane z dýzy tuby vychádzať hmota.

Náradie má snímač, ktorý zastaví pohyb piestu, keď piest dosiahne koncovú polohu (IX). Takým spôsobom sa predchádza poškodeniu náradia v dôsledku ďalšieho pchania piesta.

Pozor! Ak z dýzy tuby po stlačení zapínača nezačne vychádzať hmota, a súčasne náradie prejavuje príznaky preťaženia: vyšší hluk a nadmerné vibrácie, okamžite pusťte zapínač. Vytiahnite akumulátor zo zásuvky náradia, a následne skontrolujte dýzu tuby,

či je správne otvorená alebo či nie je zapchatá, napríklad stvrdnutou hmotou. Pred opätovným použitím dýzy tuby prepchajte, aby bola náležite priechodná.

Vytlačanie hmoty

Náradie má otočný regulátor, ktorý umožňuje plynulým spôsobom nastaviť rýchlosť pohybu piesta. Čím vyššie číslo je nastavené, tým je rýchlosť posuvu piestu vyššia. Takým spôsobom sa dá nastaviť intenzívnosť aplikácie hmoty. Rýchlosť piestu treba zvoliť experimentálne, skúškou aplikácie hmoty.

Odporúčame, aby ste dýzu tuby viedli čo najbližšie požadovaného miesta aplikácie hmoty. Dýzu tuby vedte plynulým pohybom, predchádzajte zmenám rýchlosti, vďaka tomu získate rovnomerné rozloženie vytlačenej hmoty.

Keď pustíte tlačidlo, piest síce vycúva, avšak z dýzy tuby môže vyjsť ešte nevelké množstvo hmoty. Je to normálny jav súvisiaci so zotrvačnosťou tekutej hmoty.

Zvyškové riziko

Stroj je navrhnutý a vyrobený zachovávajúci najlepšie postupy a zohľadňujúci bezpečnostné zásady. Napriek tomu pri používaní výrobku existuje zvyškové riziko.

Ohrozenie zdravia súvisiace s el. napätím v prípade použitia nesprávnych napájacích káblov.

Ohrozenie zdravia spôsobené hlukom následkom nepoužívania vhodnej ochrany sluchu.

Zvyškové riziko môže byť minimalizované, ak sú dôkladne dodržiavané bezpečnostné zásady a pokyny.

Hustenie

Keď hadičku pripojíte k hustilke a k hustenému výrobku, upevnite (zasuňte) akumulátor k podstavci hustilky (VI). Skontrolujte, či je akumulátor správne upevnený k podstavci hustilky, či sa akumulátor samočinne nevysuňte z lôžka.

Následne stlačte a podržte zapínač, čerpadlo sa spustí a začne hustiť.

Sledujte hodnotu na manometre (VII). Keď ručička ukáže požadovaný tlak, pustite zapínač. Hustilka sa zastaví.

Odpojte akumulátor od podstavca náradia, tzn. stlačte tlačidlo západky, a následne odpojte (vysuňte) akumulátor z podstavca.

Odpojte hadičku od husteného výrobku. Počas odpájania hadičky môžete počuť krátke syčanie spôsobené expanziou stlačeného vzduchu. Je to normálny jav, spôsobený uniknutým stlačeným vzduchu z hadičky.

ÚDRŽBA A KONTROLY

POZOR! Predtým, než začnete náradie nastavovať, vykonávať technickú obsluhu alebo údržbu, vždy najprv vytiahnite akumulátor z lôžka zariadenia. Ak sa náradie znečistí vytlačanou hmotou, odstráňte ju ešte predtým, ako stuhne. Zaschnutá stavebná hmota sa často odstraňuje náročne, alebo sa nedá odstrániť vôbec. Zaschnutá stavebná hmota môže náradie poškodiť. Hmotu neodstraňujte rozpúšťadlami, alkoholmi, kyselinami, benzínom alebo brúsnyim prostriedkami. Po skončení práce skontrolujte technický stav elektronáradia, tzn. vykonajte vizuálnu kontrolu vonkajších prvkov a ohodnoťte: korpus a rukoväť, napájací kábel so zástrčkou a s priechodkou, funkčnosť elektrického zapínača, priechodnosť vetracích prieduchov, iskrenie uhlíkov, hlasitosť práce ložísk a prevodov, spustenie a rovnomernosť práce. Používateľ nemôže počas záručnej lehoty náradie demontovať, ani vymieňať žiadne moduly alebo diely, v opačnom prípade poskytnutá záruka prestáva platiť. Všetky prípadné nehody zistené počas technickej kontroly alebo počas práce sú signálom, že je potrebná kontrola alebo oprava v autorizovanom servise, v takom prípade sa obráťte na výrobcu. Po skončení práce plášť náradia, vetracie prieduchy, prepínače, dodatočnú rukoväť a kryty vyčistite, napr. prúdom vzduchu (s tlakom nie väčším než 0,3 MPa), štetcom alebo suchou handričkou, nepoužívajte chemické prípravky ani čistiace prostriedky. Na čistenie nepoužívajte ostré alebo drsné predmety. Držiaky, kolieska a iné regulačné prvky čistite suchou handričkou.

ZÁRUČNÝ LIST

Pečiatka a podpis predajcu:

.....

Dátum predaja:

Záznamy o vykonaných opravách (dátum, podpis):

1.

2.

3.

VYHLÁSENIE O ZHODE

Výrobca: PROTECO náradí s.r.o.
Radlická 2487/99, 150 00 Praha 5
Česká republika, IČO: 47453630

Dodávateľ pre Slovenskú republiku:

PROTECO náradie s.r.o.
Blagoevova 9, 851 04 Bratislava – Petržalka, IČO: 50 635 875

Označenie výrobku: 51.10-PV-300 - pištoľ vytlačáči aku 300 ml PROTECO

Typ výrobku: BR3002

Výrobok: spĺňa všetky príslušné ustanovenia technických predpisov, tj predmetných smerníc Európskych spoločenstiev.

Pri posúdení zhody boli použité nasledovné normy:

EN55014-1:2017
EN55014-2:2015
EN 60745-1:2009+A11:2010
EN 61000-3-2:2014
EN 61000-3-3:2013
AfPS GS 2019:01 PAK
EN ISO 12100:2010
EK9-BE-88:2020
EK9-BE-89:2020
EK9-BE-77:2020
EK9-BE-91:2020

Posúdenie zhody bolo vydané na základe skúšok vykonaných skúšobňou: ITS Hangzhou, 16 No.1Ave., Xiasha ECD, Hangzhou 310018, China.

Na základe reportov a certifikátov: 190700241,HZH-001, 190700241HZH-V1, 19HZW1443-01,02, 190700240HZH-001,002 :2019, 200700189HZH-001-PAH, SHAEC1820099202.

Posledné dvojčísle roku v ktorom bolo označenie CE na výrobok umiestnené: 20

Osoba poverená kompletáciou technickej dokumentácie: Libor Knap
Podbreží 63
518 03

V Bratislave, dňa 21.09.2020



Libor Knap
Kontakt spoločnosti
PROTECO náradie s.r.o.
Blagoevova 9
Bratislava-mestská časť Petržalka 851 04
IČ: 50635875 DIČ: 2120403230
IČ DPH: SK2120403230



Dodávateľ pre Slovenskú republiku:
PROTECO náradie s.r.o.
Blagoevova 9, 851 04 Bratislava - Petržalka
www.proteco-naradie.sk