

PROTECO®

CZ

PISTOLE VYTLAČOVACÍ AKUMULÁTOROVÁ 300 ML



CE

PROTECO®

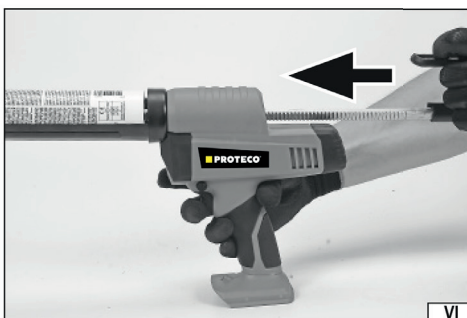
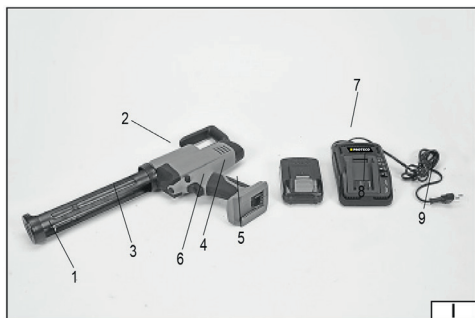
5110PV300

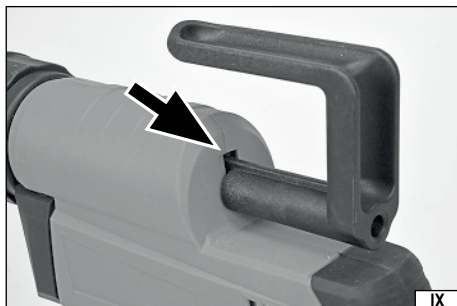


AKUMULÁTOR
20 V, 2000 mAh
51.99-AKU-20-2000



AKUMULÁTOR
20 V, 4000 mAh
51.99-AKU-20-4000





Přečtěte si návod k použití



Používejte ochranné brýle



Ochrana životního prostředí

Symbol poukazuje na nutnost separovaného sběru opotřebovaných elektrických a elektronických zařízení. Opotřebovaná elektrická zařízení jsou zdrojem druhotných surovin - je zakázáno vyhazovat je do nádob na komunální odpad, jelikož obsahují látky nebezpečné lidskému zdraví a životnímu prostředí! Prosíme o aktivní pomoc při úsporném hospodaření s přírodními zdroji a ochraně životního prostředí tím, že odevzdáte použité zařízení do sběrného střediska použitých elektrických zařízení. Aby se omezilo množství odpadů, je nevyhnutelné jejich opětovné využití, recyklace nebo jiná forma regenerace.



1. držák tuby
2. upevňovací kroužek
3. píst
4. regulace rychlosti pístu
5. spínač
6. tlačítko pro odpojení pohonu pístu
7. akumulátor

CHARAKTERISTIKA PRODUKTU

Akumulátorová pistole do hmot umožňuje snadnou aplikaci lepidel, těsnících hmot a jiných hmot v tubách používaných ve stavebnictví. Silný akumulátor a regulace rychlosti pístu vám umožní přizpůsobit pistoli jakémukoliv typu hmoty a rychlejší a méně únavnou práci než u ručně ovládaných pistolí. Správná, bezchybná a bezpečná práce nářadí závisí na jeho správném používání, proto:

Než začnete s nářadím pracovat, přečtěte si celou příručku a uchovejte ji.

Za škody vzniklé v důsledku nedodržování bezpečnostních pravidel a pokynů tohoto návodu dodavatel nezodpovídá.

VYBAVENÍ

Výrobek se dodává bez nabíječky a akumulátoru, které je možné samostatně koupit na www.proteco-naradi.cz

TECHNICKÉ ÚDAJE

| Parametr | Měrná jednotka | Hodnota |
|---------------------------------|---------------------|----------------|
| Katalogové číslo | | 5110PV300 |
| Jmenovité napětí | [V DC] | 20 |
| Rychlost posunu pístu | [mm/min] | 30–480 |
| Rychlost posunu pístu | [mm/s] | 0,5 - 8 |
| Síla tlaku pístu | [N] | 2000 |
| Délka tuby s hmotou | [mm] | 255 |
| Průměr tuby s hmotou | [mm] | 48 |
| Hmotnost | [kg] | 1,3 |
| Hladina hluku | | |
| - akustický tlak $L_{pA} \pm K$ | [dB(A)] | 80,0 \pm 3,0 |
| - výkon $L_{WA} \pm K$ | [dB(A)] | 91,0 \pm 3,0 |
| Úroveň vibrací $a_h \pm K$ | [m/s ²] | 1,68 \pm 1,5 |
| Třída izolace | | III |
| Stupeň krytí | | IPX0 |
| Typ akumulátoru | | Li-ion |

Deklarované hodnoty emisí hluku byly naměřeny pomocí standardní měřicí metody a mohou být použity ke srovnání jednoho nářadí s druhým. Deklarované hodnoty emisí hluku mohou být také využity k počátečnímu hodnocení expozice. Upozornění! Emise hluku během správné práce elektronářadí se mohou lišit od deklarovaných hodnot v závislosti na způsobu, jak je nářadí používáno, především s jakým druhem materiálu se pracuje.

Upozornění! Je třeba určit ochranné prostředky operátora na základě přibližné expozice za aktuálních podmínek používání. Zohledněte všechny části pracovního cyklu. Kromě pracovního času zohledněte také jiné faktory, tedy dobu, kdy je zařízení vypnuto, a dobu, kdy běží na volnoběh.

VŠEOBECNÉ BEZPEČNOSTNÍ POKYNY PRO POUŽÍVÁNÍ ELEKTRICKÉHO NÁŘADÍ

Varování! Seznamte se se všemi bezpečnostními pokyny, obrázky a specifikacemi dodanými s tímto elektronářadím / strojem. Jejich nedodržování může vést k úrazu elektrickým proudem, požáru nebo vážnému poranění.

Všechny bezpečnostní pokyny a návody si uschovejte pro budoucí použití.

Pojem „elektronářadí / stroj“ použitý v pokynech se vztahuje na všechno nářadí / stroje poháněné elektrickým proudem, jak drátové, tak i bezdrátové.

Bezpečnost pracoviště

Pracoviště udržujte dobře osvětlené a čisté. Nepořádek a špatné osvětlení mohou být příčinou úrazů.

S elektronářadím / strojem nepracujte v prostředí se zvýšeným nebezpečím výbuchu, obsahujícím hořlavé látky, plyny nebo výpary. Elektronářadí / stroje vytvářejí jiskry, které mohou zapálit prach nebo výpary.

Nepouštějte do blízkosti elektronářadí děti a nezúčastněné osoby. Okamžik nepozornosti může způsobit ztrátu kontroly.

Elektrická bezpečnost

Zástrčka napájecího kabelu musí odpovídat síťové zásuvce. Zástrčku nijak neupravujte. Nepoužívejte žádné adaptéry zástrčky s uzemněným elektronářadím / strojem. Neupravená zástrčka odpovídající zásuvce snižuje riziko úrazu elektrickým proudem. **Zabraňte styku těla s uzemněnými předměty, jako jsou trubky, radiátory a chladničky.** Uzemněné tělo zvyšuje nebezpečí úrazu elektrickým proudem.

Nevystavujte elektronářadí / stroj atmosférickým vlivům nebo vlhkosti. Voda a vlhkost, které proniknou dovnitř elektronářadí / stroje, zvyšují nebezpečí úrazu elektrickým proudem.

Nepřetěžujte napájecí kabel. Nepoužívejte jej pro přenášení, tažení nebo odpojování zástrčky ze síťové zásuvky. Zabraňte styku napájecího kabelu s teplem, oleji, ostrými hranami a rotujícími částmi. Poškození nebo zamotání napájecího kabelu zvyšuje nebezpečí úrazu elektrickým proudem.

Při práci venku používejte prodlužovací kabely určené pro venkovní použití. Použití venkovního prodlužovacího kabelu snižuje riziko úrazu elektrickým proudem.

V případě, že elektronářadí / stroj musíte použít ve vlhkém prostředí, použijte jako ochranu proudový chránič (RCD). Použití RCD snižuje nebezpečí úrazu elektrickým proudem.

Osobní bezpečnost

Buďte opatrní, dávejte pozor na to, co děláte a používejte zdravý rozum při práci s elektronářadím / strojem. Elektronářadí / stroj nepoužívejte, když jste unaveni nebo pod vlivem drog, alkoholu nebo léků. Dokonce i sebemenší nepozornost při práci může způsobit vážný úraz.

Používejte osobní ochranné prostředky. Vždy pracujte s ochranou zraku. Používání osobních ochranných prostředků, jako jsou protiprachové masky, neklouzavá ochranná obuv, přilby a chrániče sluchu snižují nebezpečí vážného poranění.

Zabraňte náhodnému spuštění. Ujistěte se, že síťový spínač je v poloze „vypnuto“ před připojením k elektrickému napájení a nebo akumulátoru, zvedáním nebo přenášením elektronářadí / stroje. Přenášení elektronářadí / stroje s prstem na spínači nebo napájení elektronářadí / stroje, když je spínač v poloze „zapnuto“, může způsobit vážný úraz.

Před zapnutím elektronářadí / stroje odstraňte veškeré klíče a jiné seřizovací nástroje. Klíče ponechané v rotujících částech elektronářadí / stroje mohou být příčinou úrazu.

Nesahejte a nevyklánějte se příliš daleko. Udržujte stabilní postoj a rovnováhu po celou dobu práce. Umožní to snadnější ovládání elektronářadí / stroje v případě nenadálých situací při práci.

Oblékejte se vhodně. Nenoste volný oděv nebo bižuterii. Vlasy a oděv mějte v dostatečné vzdálenosti od rotujících částí elektronářadí / stroje. Volný oděv, bižuterie nebo dlouhé vlasy mohou zachytit rotující části.

Pokud je zařízení přizpůsobeno odtahu prachu nebo hromadění prachu, ujistěte se, že zařízení byla správně připojena a použita. Použití odtahu prachu snižuje nebezpečí spojené s prachem.

Nedovolte, aby zkušenosti získané častým používáním elektronářadí / stroje byly příčinou nepozornosti a nedodržování bezpečnostních zásad. Nezodpovědné chování může způsobit vážný úraz ve zlomku sekundy.

Používání elektronářadí / stroje a servis

Elektronářadí / stroj nepřetěžuje. Elektronářadí / stroj používejte pro určené použití. Technický způsobil elektronářadí / stroj zajistí lepší a bezpečnější práci, pokud bude použito pro navržené zatížení.

Elektronářadí / stroj nepoužívejte, pokud síťový spínač neumožňuje zapnutí a vypnutí. Elektronářadí / stroj, které nelze kontrolovat pomocí síťového spínače, je nebezpečné a musí se dát k opravě.

Před seřizením, výměnou příslušenství nebo uschování elektronářadí / stroje odpojte zástrčku ze síťové zásuvky a nebo vytáhněte akumulátor, pokud jej lze vyjmout z elektronářadí / stroje. Takové bezpečnostní opatření zabrání náhodnému zapnutí elektronářadí / stroje.

Nářadí uchovávejte na místě nedostupném pro děti, nedovolte osobám neznalým obsluhy elektronářadí / stroje nebo těchto návodů obsluhovat elektronářadí / stroj. Elektronářadí / stroj jsou nebezpečné v rukou nezaškolených uživatelů.

Provádějte údržbu elektronářadí / stroje a příslušenství. Kontrolujte je z hlediska netěsnosti nebo zaseknutí rotujících částí, poškození dílů a jakýkoliv jiných podmínek, které mohou ovlivnit fungování elektronářadí / stroje. Poškození opravte před použitím elektronářadí / stroje. Mnoho úrazů je způsobeno nesprávným provedením údržby elektronářadí / stroje. **Rezné nástroje udržujte čisté a naostřené.** Správně udržovaný rezný nástroj s ostrými hranami je méně náchylný na zaseknutí a snadněji se kontroluje během práce.

Používejte elektronářadí / stroje, příslušenství a vestavené nástroje atd. v souladu s těmito návody, se zohledněním typu a pracovních podmínek. Používání nářadí pro jinou práci, než byla navržena, může vést k nebezpečné situaci.

Rukojeti a úchopné povrchy udržujte suché, čisté a bez oleje a maziv. Kluzké rukojeti a úchopné povrchy neumožňují bezpečnou obsluhu a kontrolu elektronářadí / stroje v nebezpečných situacích.

Opravy

Elektronářadí / stroj nechte opravit pouze v autorizovaných servisech, s použitím výlučně originálních náhradních dílů.
Zajistí to správnou bezpečnou práci elektronářadí.

VAROVÁNÍ TÝKAJÍCÍ SE PRÁCE S PŘÍSTROJEM

Před zahájením práce si vždy přečtěte specifikaci stavební hmoty, kterou budete nanášet. Nepoužívejte hmoty neznámého určení. Stavební hmota může představovat ohrožení zdraví obsluhy nářadí a okolo stojících osob. Seznamte se s pokyny pro zacházení v případě kontaktu hmoty s organismem.

Vždy si přečtěte dokumentaci připojenou k hmotě v tubě, se zvláštním důrazem na osobní ochranné pomůcky, které je nutné použít při práci se stavební hmotou.

Pistole slouží pouze k aplikaci hmoty v tuhých tubách o rozměrech uvedených v tabulce s technickými údaji. Nikdy neupravujte nástroj tak, aby byl přizpůsoben jinému typu nádoby s hmotou.

Nikdy nemířte výstupem trubice s hmotou na sebe nebo na jiné osoby, nebo zvířata.

Nikdy nepřikládejte výstup z trubice ke kůži. Hmota je vytačena s velkou silou a může být vstříknuta pod kůži.

Mezi píst a držák tuby nikdy nevkládejte prsty ani jiné části těla. Tlak pístu může způsobit vážná zranění.

Vždy se ujistěte, že je nářadí odpojeno od sítě, v případě výměny příslušenství, tuby s hmotou, nebo v případě regulace nářadí.

Akumulátor je odstraněn ze zásuvky nářadí nebo je odpojena síťová zástrčka ze zásuvky.

PRÁCE S NÁŘADÍM*Bezpečnostní předpisy pro nabíjení akumulátoru*

Upozornění! Před zahájením nabíjení zkontrolujte, zda těleso síťového zdroje, kabel a zástrčka nejsou popraskané nebo jinak poškozené. Používání vadné nebo poškozené nabíjecí stanice a síťového zdroje je zakázáno! K nabíjení akumulátorů lze používat pouze nabíjecí stanici a síťový zdroj dodaný v rámci soupravy. Použití jiného síťového zdroje by mohlo vést ke vzniku požáru nebo poškození nářadí. Nabíjení akumulátoru lze provádět pouze v suché a uzavřené místnosti, zabezpečené proti vstupu nepovolaných osob a zejména dětí. Nabíjecí stanici a síťový zdroj není dovoleno používat bez trvalého dozoru dospělé osoby! Bude-li nezbytné opustit místnost, ve které probíhá nabíjení, je třeba nabíječku odpojit od elektrické sítě vyjmutím síťového zdroje ze zásuvky elektrické sítě. Pokud by z nabíječky vycházel kouř, podezřelý zápach a pod., je třeba okamžitě vytáhnout zástrčku nabíječky ze zásuvky elektrické sítě!

Vrtací šroubovák se dodává s nenabíjímým akumulátorem; proto je třeba před zahájením práce akumulátor nabít níže popsaným postupem pomocí síťového zdroje a nabíjecí stanice, které jsou součástí soupravy. Akumulátory typu Li-Ion (lithium-iontové) prakticky nevykazují tzv. „paměťový efekt“, což dovoluje akumulátor dobíjet v libovolném okamžiku. Doporučuje se však akumulátor vybit během normální práce a potom ho nabít na plnou kapacitu. Jestliže však s ohledem na charakter práce není možné pokaždé takto s akumulátorem naložit, pak je nutné to udělat nejméně každých několik nebo několik desítek pracovních cyklů. V žádném případě není dovoleno vybit akumulátor zkratováním kontaktů, jelikož by v důsledku takového počínání došlo k jeho nevratnému poškození! Taktéž není dovoleno kontrolovat stav nabití akumulátoru zkratováním kontaktů a sledováním, zda dochází k jiskření.

Skladování akumulátorů

Aby se maximálně prodloužila životnost akumulátoru, je třeba k jeho uskladnění zajistit odpovídající podmínky. Akumulátor vydrží asi 500 cyklů „nabití – vybití“. Akumulátor je třeba skladovat v rozsahu teplot od 0 do 30 stupňů Celsia při relativní vlhkosti vzduchu 50 %. Pokud se má akumulátor skladovat delší dobu, je třeba ho nabít na cca 70 % kapacity. V případě delšího skladování je třeba pravidelně jednou za rok akumulátor dobít. Nesmí se dopustit, aby došlo k úplnému vybití akumulátoru, poněvadž se tím zkracuje jeho životnost a může dojít k jeho nevratnému poškození.

Během skladování se bude akumulátor v důsledku svodů postupně vybíjet. Proces samovybití je závislý na teplotě skladování. Čím vyšší teplota, tím je proces vybíjení rychlejší. Při nesprávném skladování akumulátorů může dojít k úniku elektrolytu. V případě úniku je třeba vytečený elektrolyt zneškodnit pomocí neutralizujícího prostředku, v případě zasažení očí elektrolytem je třeba oči vypláchnout proudem vody a následně okamžitě vyhledat lékařskou pomoc. **Používání nářadí s poškozeným akumulátorem je zakázáno.**

Po uplynutí doby životnosti akumulátoru je ho třeba odevzdat do specializovaného střediska, které se zabývá ekologickým znehodnocením odpadů tohoto typu.

Doprava akumulátorů

Lithium-iontové akumulátory jsou podle právních předpisů považovány za nebezpečné materiály. Uživatel nářadí může nářadí přepravovat s akumulátorem nebo samotné akumulátory pozemní dopravou. V takovém případě nemusí být dodrženy dodatečné podmínky. V případě, že bude jejich přeprava svěřena třetí osobě (například zásilka prostřednictvím kurýrní firmy), je třeba postupovat podle předpisů pro přepravu nebezpečných materiálů. Před podáním zásilky na přepravu je nutné se v této věci spojit s příslušně kvalifikovanou osobou.

Přeprava poškozených akumulátorů je zakázána. Na dobu přepravy je nutné demontované akumulátory vyjmout z nářadí a nechráněné kontakty zajistit např. zalepením izolační páskou. Akumulátory se musí v obalu zajistit tak, aby se uvnitř obalu v průběhu přepravy nepohybovaly. Je taktéž nutné dodržovat národní předpisy týkající se přepravy nebezpečných materiálů.

Nabíjení akumulátoru

Upozornění! Před nabíjením odpojte nabíječku od sítě vytažením zástrčky ze zásuvky. Kromě toho vyčistěte akumulátor a jeho kontakty od nečistot a prachu měkkým suchým hadříkem.

Akumulátor má vestavěný indikátor nabití. Stisknutím tlačítka se rozsvítí diody LED (II), čím více diod svítí, tím více je akumulátor nabitý. Pokud se po stisknutí tlačítka diody nerozsvítí, je akumulátor vybitý.

Odpojte akumulátor od nářadí. Akumulátor je připevněn k zásuvce nástroje západkou. Vyjmutí akumulátoru je možné po stisknutí a podržení západky a následně vytažení akumulátoru ze zásuvky. Správně namontovaný akumulátor v zásuvce nástroje nelze demontovat jinak než stiskem západky.

Zasuňte akumulátor do zásuvky nabíječky (II).

Připojte nabíječku do elektrické zásuvky.

Rozsvítí se červená LED dioda, což znamená proces nabíjení.

Po dokončení nabíjení červená dioda zhasne, a rozsvítí se zelená dioda, která signalizuje, že je akumulátor plně nabitý.

Odpojte zástrčku nabíječky ze zásuvky.

Vysuňte akumulátor ze zásuvky nabíječky stisknutím tlačítka západky akumulátoru.

Upozornění! Pokud se zelená dioda rozsvítí po připojení nabíječky k síti, znamená to plně nabitý akumulátor. V takovém případě nabíječka nezačne nabíjet.

Montáž tuby s hmotou

Upozornění! Veškeré činnosti spojené s montáží, demontáží nebo regulací tuby s hmotou by měly být prováděny s odpojeným akumulátorem.

Upozornění! Vývod tuby s hmotou by měl být otevřen před umístěním tuby do úchytu pistole. Dodržujte pokyny výrobce tuby. Použití pistole s tubou, jejíž vývod je uzavřen, může poškodit pistolí a nebo způsobit únik hmoty ze strany pistu.

Stiskněte a podržte tlačítko oddělující pohon pistu (III). Vytáhněte ručně na doraz píst (IV).

Umístěte tubu s hmotností do držáku. Nejdříve vložte tubu do přední části držáku a poté zatlačte zadní stranu tuby do držáku (V).

Stiskněte a podržte tlačítko pro odpojení pohonu pistu, zatlačte píst tak, aby se opíral o píst tuby (VI).

Spuštění a vypnutí nástroje

Ujistěte se, že tlačítko spínače není stisknuto, a následně vložte akumulátor do zásuvky v nářadí (VII).

Uchopte nástroj oběma rukama, nasměrujte výstup tuby do oblasti pro aplikaci hmoty a stiskněte a podržte spínač (VIII). Hmoty by po krátké chvíli měla začít vycházet z výstupu tuby. Píst nástroje tlačí píst tuby, proto se ujistěte, že rukojeť pistu nezachytí žádnou překážku.

Uvolnění tlaku na spínač zastaví píst a způsobí zároveň jeho malý skok zpět. Díky tomu je eliminován tlak na píst tuby, což zabraňuje dalšímu uvolňování hmoty z výstupu tuby.

Nástroj má senzor, který zastaví pohyb pistu po dosažení konečné polohy (IX). Tím se zabrání poškození nástroje pokusem o další posunutí pistu.

Upozornění! Pokud po stisknutí spínače z výstupu tuby nevychází žádná hmota a zároveň vidíte známky přetížení nástroje: zvýšený hluk a nadměrné vibrace, okamžitě uvolněte tlak na spínač. Odpojte akumulátor od zásuvky v nářadí a následně zkontrolujte, zda je vývod tuby správně otevřen nebo není zablokovaný, např. zaschlou hmotou. Před pokračováním v práci otevřete výstup tuby.

Vytlačení hmoty

Nástroj má otočný regulátor, který umožňuje plynule nastavit rychlost pohybu pistu. Čím vyšší je nastavená hodnota, tím vyšší je rychlost pistu. To vám umožní nastavit intenzitu aplikace hmoty. Rychlost pistu by měla být zvolena experimentálně, provádějíc zkoušku aplikace hmoty.

Výstup z tuby by měl být veden co nejbližší místu aplikace. Výstup z tuby by se měl pohybovat plynule, vyhýbajíc se změně rychlosti, což umožní rovnoměrné rozložení vytlačované hmoty.

Po uvolnění spínače a vytažení pistu může malé množství hmoty stále unikat z výstupu tuby. Je to normální jev související se setrvačností hmoty v kapalném stavu.

Zbytkové riziko

Přístroj byl navržen a vyroben v souladu s technickými znalostmi a s ohledem na bezpečnostní pravidla. Při jeho používání se však může projevit zbytkové riziko.

Ohrožení zdraví vyplývající z napájení elektrickým proudem při použití nevhodných napájecích kabelů.

Ohrožení spojené s hlukem z důvodu nepoužití chráničů sluchu.

Zbytkové riziko můžete minimalizovat přísným dodržováním bezpečnostních pokynů.

ÚDRŽBA A PROHLÍDKY

POZOR! Před prováděním seřizování, technické správy nebo údržby vyjměte baterii ze zásuvky přístroje. Pokud dojde k znečištění nástroje vytačenou hmotou, musí být nečistota odstraněna před ztvrdnutím hmoty. Zaschnutou stavební hmotu může být obtížné nebo nemožné odstranit. Zaschnutá stavební hmotu může nástroj poškodit. Nepoužívejte pro odstraňování hmoty, rozpouštědel, alkoholů, kyselin, benzínu nebo brusiva. Po ukončení práce zkontrolujte technický stav elektronářadí vnějším prověřením a posouzením stavu: korpusu a rukojeti, funkcí elektrického spínače, větracích otvorů, jiskření kartáčů, hlasitost ložisek a ozubených kol, rozběhem a rovnoměrností práce. Během záruční doby nemůže uživatel přístroj demontovat ani vyměňovat žádné součásti nebo komponenty, jelikož by to mělo za následek ztrátu záručních práv. Jakékoli nesrovnalosti zjištěné během kontroly nebo během provozu jsou signálem k provedení oprav v servisním středisku, za tímto účelem kontaktujte výrobce. Po dokončení práce je třeba korpus, větrací otvory, spínače, přídatnou rukojeť a kryty vyčistit například proudem vzduchu (při tlaku nejvýše 0,3 MPa) kartáčem nebo suchým hadříkem bez použití chemikálií a čistících prostředků. Nepoužívejte k čištění ostré nářadí.

Rukojeti, knoflíky a další nastavovací prvky čistěte suchým, čistým hadříkem.

ZÁRUČNÍ LIST

Razítko a podpis prodejce:

.....

Datum prodeje:

Záznamy o provedených opravách (datum, podpis):

1.

2.

3.

PROHLÁŠENÍ O SHODĚ

Výrobce: PROTECO nářadí s.r.o.,
Radlická 2487/99, 150 00 Praha 5
Česká republika, IČO: 47453630

Výrobek: 51.10-PV-300 - pistole vytlačovací aku 300 ml PROTECO
Typ: BR3002

Výrobek splňuje všechna příslušná ustanovení technických předpisů, tj. předmětných směrnic Evropských společenství a nařízení vlády ČR.

Směrnice č. 2006/42/EC (Nařízení vlády 176/2008 Sb.)

Směrnice č. 2014/30/EU (Nařízení vlády 117/2016Sb.)

Při posouzení shody byly použity následující normy:

EN55014-1:2017
EN55014-2:2015
EN 60745-1:2009+A11:2010
EN 61000-3-2:2014
EN 61000-3-3:2013
AfPS GS 2019:01 PAK
EN ISO 12100:2010
EK9-BE-88:2020
EK9-BE-89:2020
EK9-BE-77:2020
EK9-BE-91:2020

Posouzení shody bylo vydáno na základě reportů a certifikátů: 190700241,HZH-001, 190700241HZH-V1, 19HZW1443-01,02, 190700240HZH-001,002 :2019, 200700189HZH-001-PAH, SHAEC1820099202.

Vydaných zkušebnou ITS Hangzhou, 16 No.1Ave., Xiasha ECD, Hangzhou 310018, China.

Poslední dvojčíslí roku, v němž bylo označení CE na výrobek umístěno: 20

Osoba pověřená kompletací technické dokumentace: Libor Knap
Podbřeží 63
518 03

V Podbřeží dne 21.09. 2020




Libor Knap
jednatel společnosti nářadí s.r.o.
Radlická 2487/99
150 00 Praha 5 - Smíchov



Výrobce:
PROTECO nářadí s.r.o.
Provozovna: Podbřezí 63, 518 03
www.proteco-naradi.cz