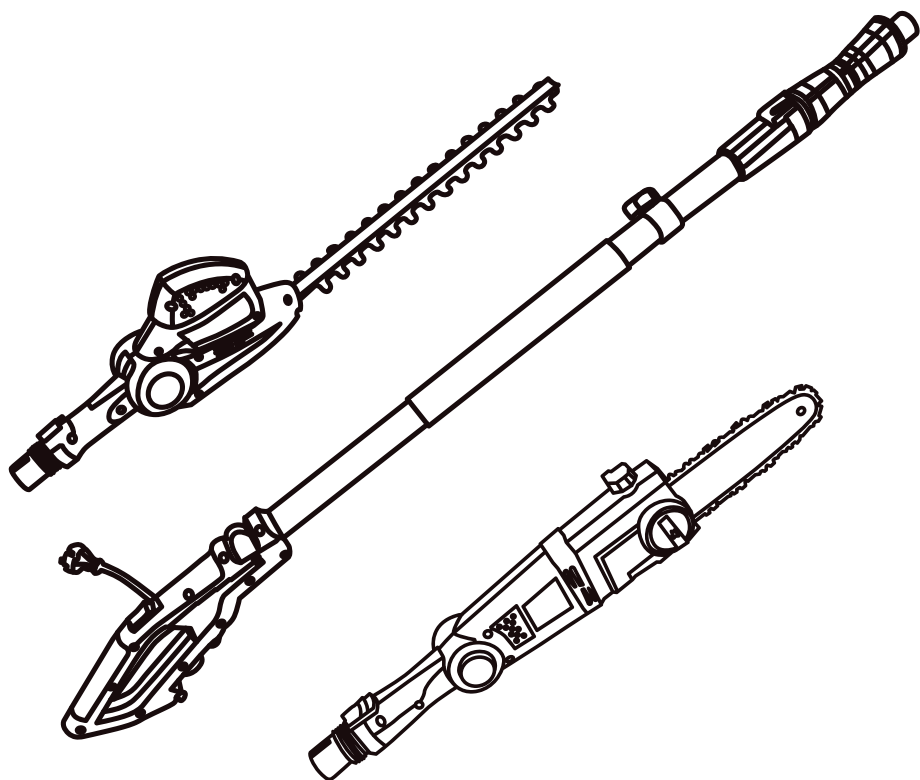


PROTECO®

SK

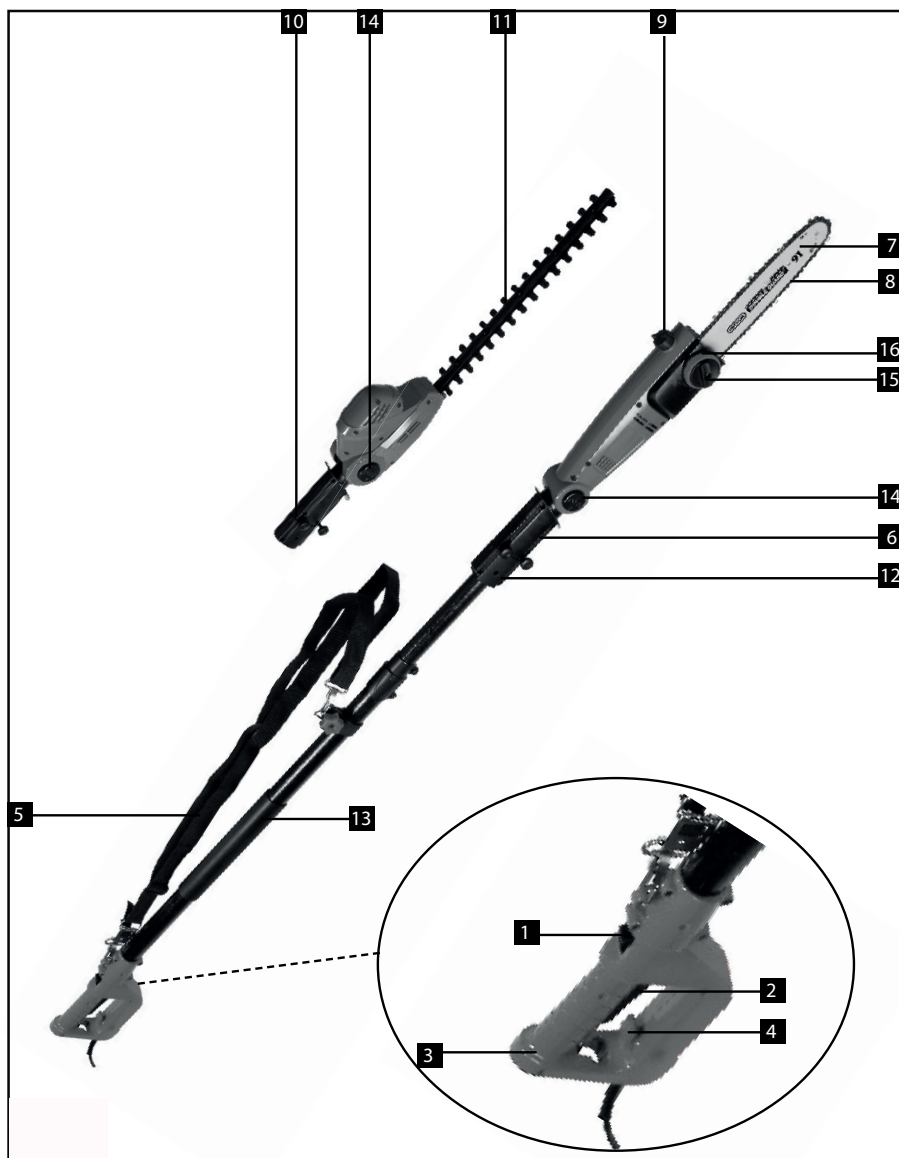
**SADA PRE ÚPRAVU KRÍKOV A STROMOV 2V1
PLOTOSTRIH (450 W) A PÍLA (710 W)**

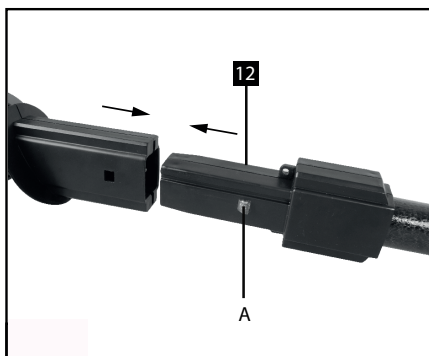
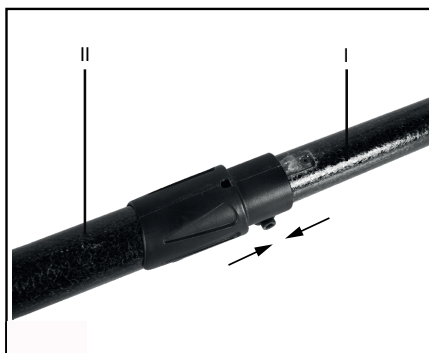
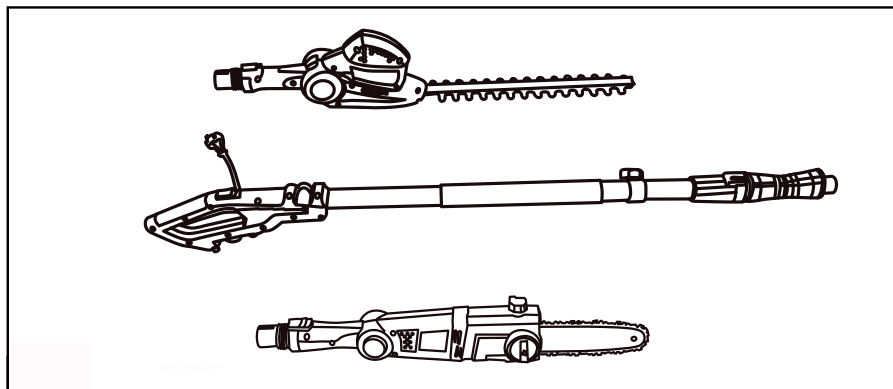


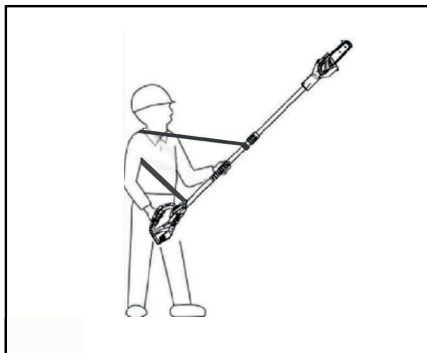
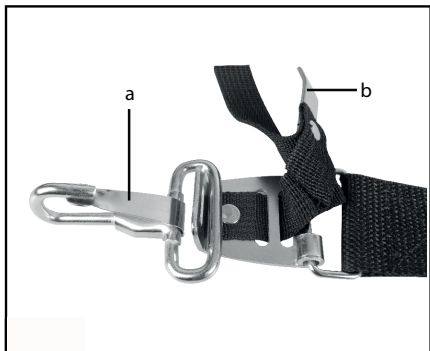
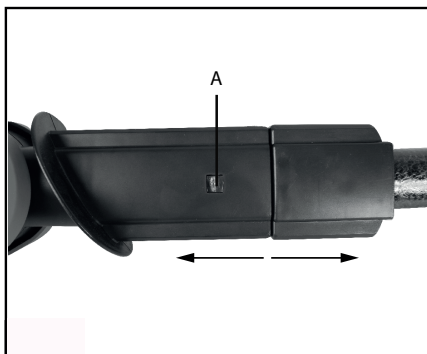
CE

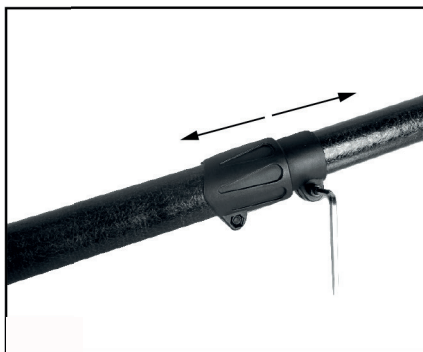
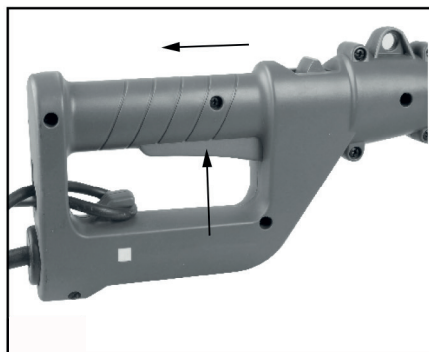
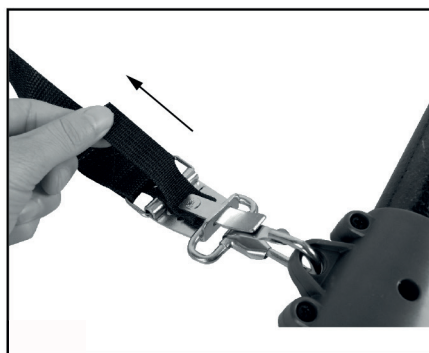
PROTECO®

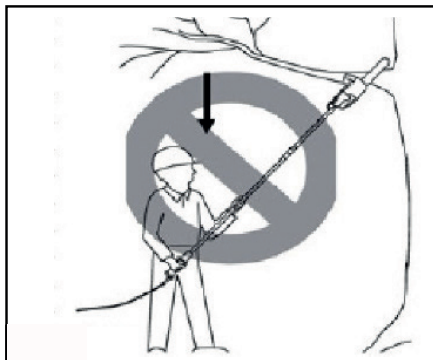
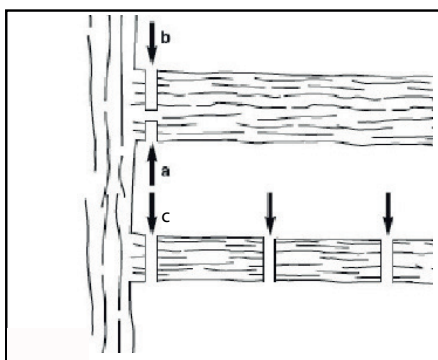
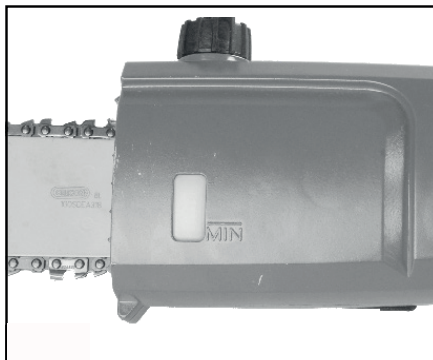
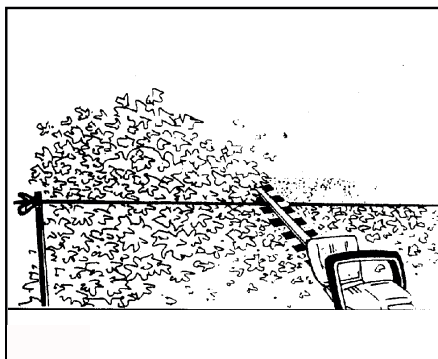
**5106SZ2
51.06-SZ-2**

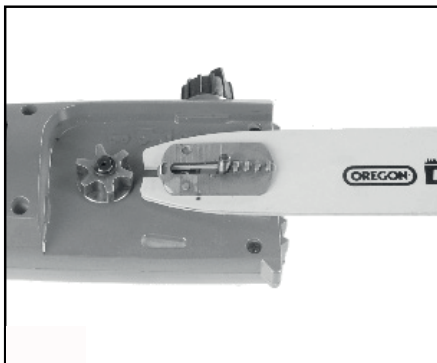
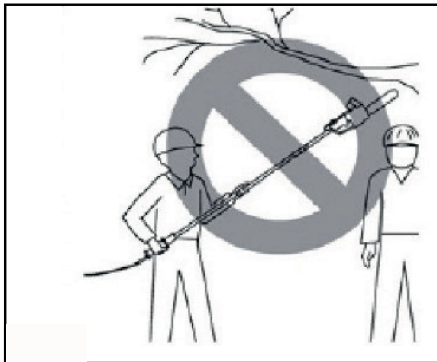
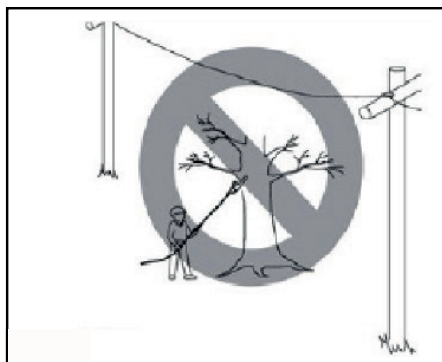
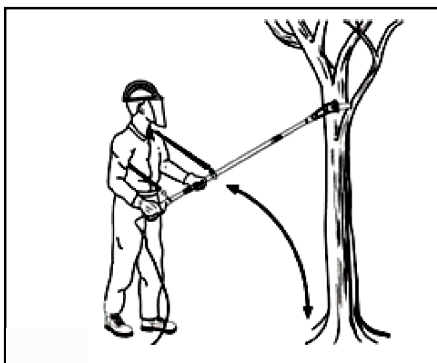
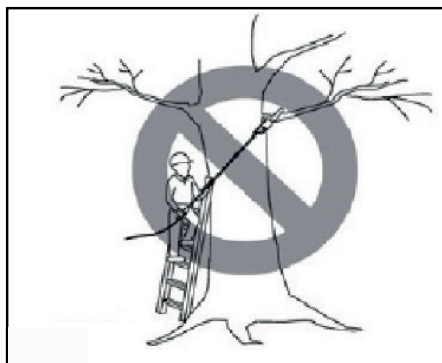


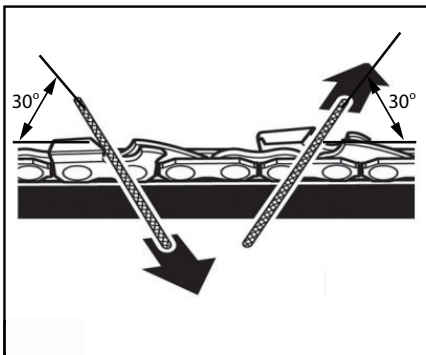
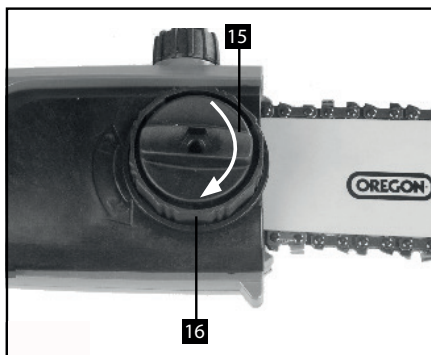
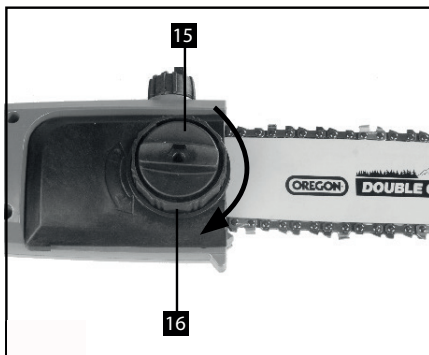
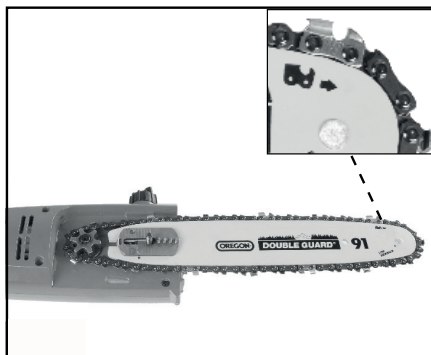












Všeobecné bezpečnostné pokyny



Pred začatím práce s elektrickým náradím si pozorne prečítajte návod na obsluhu.

VAROVANIE

Nedodržanie pokynov a návodov môže viesť k úrazu elektrickým prúdom, poraneniu alebo k vážnemu zraneniu.

Uchovávajte všetky upozornenia a pokyny, aby ste si ich mohli neskôr prečítať.

Výraz "elektrické náradie" sa týka elektrického náradia poháňaného zo siete (s káblom), rovnako ako beznúrových akumulátorových elektrických nástrojov.

1) BEZPEČNÉ PRACOVISKO

a) Postarajte sa o čistý a dobre osvetlený pracovný priestor. Špinavé a temné pracovisko podporuje nehody.

b) Nikdy nepoužívajte elektrické náradie vo výbušnom prostredí: napríklad za prítomnosti horľavých kvapalín, plynov alebo prachu. Elektrické náradie vytvára iskry, ktoré môžu vznietiť horľavé materiály, prach a pary.

c) Držte deti a okolostojacich ďalej pri práci s elektrickým náradím. Rozptýlenie môže viesť k strate kontroly nad nástrojom.

2) ELEKTRICKÁ BEZPEČNOSŤ

a) Zástrčky elektrického náradia musia presne zodpovedať zásuvke. Nikdy a žiadnym spôsobom nemeňte zástrčky. Nikdy nepoužívajte zástrčky adaptéra s uzemneným elektrickým náradím (s ochrannou zástrčkou). Iba nemodifikované zástrčky a zodpovedajúce zásuvky zaisťujú optimálnu ochranu proti úrazu elektrickým prúdom.

b) Nedodržanie elektrických bezpečnostných opatrení pri dotyku s uzemnenými súčasťami, ako sú kovové rúrky, ohrievače, sporáky, chladničky atď., zvyšuje riziko úrazu elektrickým prúdom.

c) Nikdy nepoužívajte elektrické náradie pri daždi alebo pri vlhкости. Riziko úrazu elektrickým prúdom sa významne zvyšuje, ak voda alebo iné kvapaliny preniknú do elektrického náradia.

d) Nezneužívajte napájací kábel. Nikdy nenoste a neťahajte elektrické náradie za kábel, nikdy neťahajte napájací kábel zo zásuvky. Kábel udržiavajte mimo dosahu tepla, olejov a tukov, ostrých hrán a pohyblivých častí. Poškodené alebo zapletené napájacie šnúry môžu spôsobiť úraz elektrickým prúdom.

e) Využite pri vonkajších prácach pre tento účel vždy vhodný predživovací kábel. Použitie vhodného kábla pre prácu v exteriéri znižuje riziko úrazu elektrickým prúdom.

f) Ak používate elektrické náradie vo vlhkom prostredí, uistite sa, že používate napájací zdroj s prúdovým chráničom (RCD max 30mA). Jeho použitie znižuje riziko úrazu elektrickým prúdom.

3) OSOBNÁ BEZPEČNOSŤ

a) Vždy zostaňte v pohotovosti, premýšľajte o svojej činnosti, pri práci s elektrickým náradím používajte zdravý rozum. Nepoužívajte elektrické náradie, keď ste unavení, pod vplyvom drog, alkoholu alebo liekov. Pri práci s elektrickým náradím môže aj krátkodobá nepozornosť viesť k vážnym zraneniam.

b) Použite osobné ochranné pomôcky. Vždy noste ochranu očí. Ochranné pomôcky ako sú ochranné okuliare, maska proti prachu, protišmyková bezpečnostná obuv, kukla a chrániče sluchu významne prispievajú k zníženiu rizika zranenia.

c) Zabráňte neúmyselnému spusteniu. Presvedčte sa, že všetky spínače alebo tlačidlá sú vypnuté pred pripojením nástroja k napájaciemu zdroju, pripájaniu batérie, zdvíhania alebo nosenia nástroja. Pri nosení náradia s prstom na spínači a pri nosení bežiaceho elektrického náradia môže veľmi rýchlo dôjsť k nehodám.

d) **Odstráňte všetky nastavovacia náradia pred zapnutím elektrického nástroja.** Ak náradie zostáva na pohyblivých sa častiach elektrického prístroja, môže dôjsť k vážnemu zraneniu.

e) **Nestrácajte rovnováhu. Dávajte pozor na správnu rovnováhu a bezpečný postoj.** To Vám umožní udržať kontrolu nad náradím aj v nepredvídaných situáciách.

f) **Správne sa oblečte. Nenoste voľné oblečenie a žiadne šperky. Chráňte vlasy, oblečenie a rukavice pred pohyblivými časťami.** Voľné oblečenie, šperky a dlhé vlasy môžu byť zachytené pohyblivými časťami.

g) **Ak sú k dispozícii zariadenia na nasávanie a zber prachu, uistite sa, že sú riadne pripojené a správne zasunuté.** Odsávanie a zber prachu môžu znížiť nebezpečenstvo podmienené prachom.

4) POUŽÍVAJTE ELEKTRICKÉ NÁRADIE SPRÁVNE A STARAJTE SA O NEHO.

a) **Nikdy nepoužívajte elektrické náradie na iné účely.** Pre príslušnú aplikáciu použijte správne elektrické náradie. Správny elektrický nástroj robí svoju prácu lepšie a bezpečnejšie.

b) **Nepoužívajte elektrické náradie, ak sa nedá správne zapínať alebo vypínať.** Elektrické náradie, ktoré nie je možné správne ovládať pomocou spínačov alebo tlačidiel, je nebezpečné a musí byť opravené.

c) **Vždy odpojte napájací kábel alebo odpojte batériu od elektrického náradia skôr, ako vykonáte úpravy, výmenu príslušenstva alebo skladovanie elektrického náradia.** Takéto preventívne bezpečnostné opatrenia zabráňujú neúmyselnému spusteniu elektrického náradia.

d) **Použitie elektrické náradie uchovávať mimo dosahu detí a zabezpečte, aby žiadne osoby nepracovali s elektrickým náradím, keď nie sú plne oboznámení s prevádzkou alebo s príručkou.** V rukách nepoučených užívateľov sa elektrické náradie rýchle stáva zdrojom nebezpečenstva.

e) **Ošetrujte elektrické náradie správne. Pravidelne kontrolujte elektrické náradie na nesprávne usadené alebo zaseknuté pohyblivé časti, zlomené časti a iné stavy, ktoré môžu ovplyvniť správnu funkciu elektrického náradia. V prípade poškodenia musí byť elektrické náradie vždy pred ďalším použitím opravené.** Nehody sú spôsobené nesprávnou údržbou náradia.

f) **Udržujte rezné nástroje ostré a čisté.** Správne udržiavané rezné nástroje s ostrými reznými plochami sa blokujú menej často a sú ľahšie ovládateľné.

g) **Používajte elektrické náradie, príslušenstvo, nástrojové koncovky a podobne, ako je opísané v tejto príručke. Dodržujte príslušné pracovné podmienky.** Použitie elektrického náradia mimo plánované oblasti použitia môže viesť k nebezpečným situáciám.

5) SERVIS

a) **Nechajte elektrické náradie opravovať výhradne kvalifikovanými odborníkmi, uistite sa, že sú používané len originálne náhradné diely.** Iba týmto spôsobom zostane Vaše elektrické náradie spoľahlivé a bezpečné. Ak je napájací šnúra poškodená, musí byť okamžite opravená výrobcom, jedným z jej servisných zástupcov alebo podobne kvalifikovanou osobou, aby sa predišlo nebezpečenstvu.

Zvláštne bezpečnostné pokyny**DÔLEŽITÉ**

Pred použitím si dôkladne prečítajte návod na použitie. Uchovávajte túto príručku pre neskoršie použitie. Použitie tohto zariadenia môže byť obmedzené vnútroštátnymi predpismi.

Zoznámte sa

Pred použitím prístroja sa plne zoznámte s návodom na obsluhu.

Prípravy

- a) TENTO ELEKTRICKÝ NÁSTROJ môže zapríčiniť ujmy na zdraví. Starostlivo si prečítajte pokyny pre správnu manipuláciu, prípravu, údržbu a spustenie a zastavenie prístroja. Oboznámte sa so všetkými ovládacími prvkami a správnym fungovaním prístroja.
- b) Nikdy deti nepúšťajte k nástroju.
- c) Dávajte pozor na nadzemné vedenia.
- d) Ak je to možné, nepracujte, ak ostatné osoby, najmä deti, sú v blízkosti.
- e) Oblečte sa dobre! Nenoste voľné oblečenie a žiadne šperky: môžu sa zachytiť v pohyblivých častiach. Odporúčame používať robustné rukavice, protišmykovú obuv a okuliare.
- g) Ak rezací mechanizmus narazí na cudzí predmet alebo elektrický nástroj znie nezvyčajne alebo silno vibruje, prerušte napájanie a nechajte prístroj zastaviť.

Vykonajte nasledovné:

- Skontrolujte zariadenie, či nie je poškodené.
- Skontrolujte zariadenie na uvoľnené súčasti. Ak je to potrebné, znovu upevnite voľné časti.
- Opravte všetky poškodené diely alebo vymeňte za originálne náhradné diely.

Obsluha

Prístroj smie byť používaný len na účely opísané v tejto príručke.

- a) Zastavte motor predtým než:
 - Zariadenie vyčistíte alebo odstránite blokádu.
 - Kontrolujete prístroj, ošetrujete ho alebo vykonávate ostatné práce.
 - Pracovnú plochu rezacieho ústrojenstva meníte alebo upravujete.
 - Nástroj necháte bez dozoru.
- b) Skontrolujte, či je zariadenie v poriadku, či má správnu pracovnú polohu pred spustením motora.
- c) Pri práci s prístrojom buďte vždy opatrní, dbajte na bezpečný a stabilný postoj, to platí najmä ak pracujete na schodoch alebo na rebríku.
- d) Nepoužívajte nástroj, ak je poškodený alebo je rezný nástroj silne opotrebovaný.
- e) Vždy sa uistite, že všetky rukoväte a kryty sú pri práci s jednotkou pripevnené. Nikdy sa nepokúšajte ovládať zariadenie, ktoré nebolo kompletne zmontované alebo upravené neoprávneným spôsobom.
- f) Ak má zariadenie dve rukoväte, držte ho oboma rukami.
- g) Majte svoje pracovné prostredie vždy pod dozorom. Vždy si uvedomte aké potenciálne nebezpečenstvo môže vzniknúť v dôsledku prevádzkového hluku zariadenia.

Údržba a skladovanie

- a) Keď prístroj ošetrujete, kontrolujete alebo ho chcete uložiť, odpojte ho najskôr od elektrickej siete a uistite sa, že všetky pohyblivé časti sú úplne zastavené.

b) Zariadenie neukladajte na miesto, kde sa nachádzajú palivové výpary, otvorené plamene alebo iskry. Vždy nechajte jednotku úplne vychladnúť pred uložením.

c) Vždy používajte ochranu pred kontaktom na reznom nástroji, pred prepravou alebo uložením zariadenia.

Ďalšie bezpečnostné pokyny

Toto zariadenie môže spôsobiť vážnu ujmu. Starostlivo si prečítajte pokyny pre správnu manipuláciu, prípravu, údržbu a spustenie a zastavenie prístroja. Oboznámte sa so všetkými ovládacími prvkami a správnym fungovaním prístroja.

- Nikdy nedovoľte deťom pracovať s nástrojom.
- Dbajte na nadzemné vedenia.
- Nepracujte, ak sa blížia iní ľudia, najmä deti.
- Obliekajte sa správne!

Nenoste voľné oblečenie alebo šperky, môžu ich zachytiť pohyblivé časti. Odporúčame používať robustné rukavice, protišmykovú obuv a okuliare.

Zastavte motor a odpojte napájanie predtým než:

- Zariadenie vyčistíte alebo odstránite blokádu.
- Kontrolujete prístroj, ošetrujete ho alebo vykonávate ostatné práce.
- Pracovnú plochu rezacieho ústrojenstva meníte alebo upravujete.
- Pokiaľ má vaše zariadenie možnosti nastavenia pre nastavenie uhla rezného nástroja alebo dĺžky lišty, nikdy sa nedotýkajte rezných nožov pri výmene pracovnej polohy rezného nástroja.
- Skontrolujte, či je zariadenie v poriadku, či má správnu pracovnú polohu pred spustením motora.

Pri práci s prístrojom buďte vždy opatrní, dbajte na bezpečný a stabilný postoj, to platí najmä ak pracujete na schodoch alebo na rebríku.

Nepoužívajte nástroj, ak je poškodený alebo je rezný nástroj silne opotrebovaný.

Hluk môže spôsobiť trvalé poškodenie sluchu, vždy používajte ochranu sluchu.

Vždy sa uistite, že všetky rukoväte a kryty sú pri práci s jednotkou pripevnené. Nikdy sa nepokúšajte ovládať zariadenie, ktoré nebolo kompletne zmontované alebo upravené neoprávneným spôsobom.

Ak má zariadenie dve rukoväte, držte ho oboma rukami.

Pred prepravou alebo uložením zariadenia vždy nasadte ochranu proti nárazu na rezný nástroj.

Prečítajte si pokyny na správne používanie zariadenia, nikdy nepoužívajte zariadenie na iné účely.

Zistite si potrebné kroky na zastavenie prístroja v prípade núdze.

Vždy pozorne sledujte pracovné prostredie, vždy si uvedomte potenciálne nebezpečenstvo, ktoré by Vám mohlo uniknúť z dôvodu prevádzkového zvuku zariadenia.

Udržujte všetky časti tela ďalej od rezného nástroja.

Nikdy sa nepokúšajte vyberať z rezného nástroja rezné zvyšky ručne, keď sa rezný nástroj pohybuje.

Nezabudnite odpojiť napájaciu šnúru kvôli vypnutiu prístroja pred vybratím zaseknutých výstrižkov.

Pri práci môže dokonca aj krátka nepozornosť viesť k vážnemu zraneniu.

Noste toto zariadenie za rukoväť, počkajte kým nebude rezný nástroj úplne zastavený.

Pred prepravou alebo uložením jednotky vždy položte ochranný kryt na rezací nástroj.

Udržujte kábel mimo rezný nástroj. Pri práci môže byť kábel zakrytý krovím a podobne a náhodne prerezaný.

Varovanie:

Nepoužívajte prístroj, keď ste unavení, chorí, pod vplyvom drog, alkoholu alebo liekov.

Počas prevádzky vždy držte zariadenie oboma rukami. Úplne uchopte rukoväte palcami a prstami. Ak chcete mať stále nad sebou kontrolu, nemeňte držanie počas práce. Uistite sa, že rukoväte sú v dobrom stave a sú bez vlhkosti, nečistôt a mastnoty

Spustíte teleskopický strihací stroj (2v1) až potom, čo bola jednotka kompletne zostavená a správne nainštalované príslušenstvo.

Upozornenie:

Strata ovládania jednotky môže spôsobiť vážne alebo smrteľné zranenie.

Ostatné riziká:

Aj keď správne používate toto záhradnícke zariadenie, existujú vždy aj iné riziká. V súvislosti s konštrukciou a prevedením tohto záhradného náradia sa môžu vyskytnú nasledujúce riziká:

1. Porezanie.
2. Poškodenie sluchu, ak nie je nosená vhodná ochrana sluchu.
3. Zdravotné poškodenie spôsobené vibráciami. Ak zariadenie nie je správne vedené a udržiavané, vzniknú vibrácie.
4. Noste ochranné okuliare! Buďte opatrní. Ľudia v okolí by nemali byť ohrození lietajúci cudzími predmetmi. Dlhodobé používanie záhradného náradia môže viesť k obehovej poruche spôsobenej vibráciami. Informácie o dĺžke trvania aplikácie sa nemôžu v tomto prípade urobiť, pretože sa môžu líšiť od osoby k osobe.

Nasledujúce faktory môžu ovplyvniť tento jav:

poruchy obehu v rukách obsluhy, nízke vonkajšie teploty, dlhá doba aplikácie.

Preto sa odporúča používať teplé pracovné rukavice a robiť pravidelné prestávky.

Varovanie!

Tento elektrický nástroj generuje elektromagnetické pole behom prevádzky. Za určitých okolností môže toto pole ovplyvniť aktívne alebo pasívne lekárske implantáty. Aby ste znížili riziko vážneho alebo smrteľného zranenia, odporúčame, aby sa osoby s lekáskymi implantátmi poradili so svojím lekárom a výrobcom zdravotníckych pomôcok pred použitím náradia.

Zamýšľané použitie**Teleskopický plotostrih**

Zariadenie je určené výhradne pre rezanie a orezovanie živých plotov, krovín a kríkov v okolí domu.

Teleskopická reťazová píla

Prístroj je vybavený rezacím nástrojom na tyči, takže konáre stromov môžu byť odrezané od zeme, zariadenie však nemožno použiť ako bežnú teleskopickú reťazovú pílu.

Akékoľvek iné použitie, ktoré nie je popísané v tejto príručke, môže zariadenie poškodiť a užívateľa vážne ohroziť. Prístroj nesmie byť používaný v daždi ani vo vlhkom prostredí. Prístroj bol vyvinutý pre dospelých. Prevádzkovateľ alebo užívateľ je zodpovedný voči sebe a iným osobám pri nehodách a škodách na majetku. Výrobca nezodpovedá za škody spôsobené nesprávnym použitím alebo nesprávnou prevádzkou.

Upozorňujeme, že toto zariadenie je určené len pre domáce použitie. Toto zariadenie nie je určené pre živnostenské, priemyselné a komerčné účely. Odmietame akúkoľvek záruku, ak sa zariadenie používa na komerčné, obchodné, priemyselné alebo podobné účely.

Symbols



Nebezpečenstvo!



Používajte osobné ochranné pomôcky.
Počas používania tohto prístroja používajte
vždy ochranné okuliare, ochranu sluchu
a bezpečnostnú prilbu.



Pri práci s teleskopickou reťazovou pilou
a rezacím nástrojom nosťte
protišmykové, pevné, ochranné rukavice.



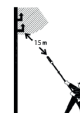
Používajte bezpečnostnú obuv,
aby ste zabránili pošmyknutiu.



Nevystavujte dažďu ani vlhkosti,
nepoužívajte ho vo vlhkom prostredí.



Ak je kábel poškodený alebo vyrezaný,
okamžite odpojte napájací kábel.



Upozornenie: Vysoké riziko úrazu elektrickým prúdom!
U nadzemných tratí udržiavajte vzdialenosť najmenej 15m.



Pred prvým použitím si pozorne prečítajte túto príručku.



Uistite sa, že osoby stojace
v okolí sa nezrania cudzími predmetmi,
ktoré sú vyhodené.





Pred nastavením či čistením zariadenia alebo keď na krátky čas necháte prístroj bez dozoru, vypnite ho a odpojte kábel zo zásuvky.



Ostré hroty / nože.
Dávajte pozor na stratu prstov.



Garantovaná hladina akustického výkonu.



Zariadenie vyrobené v súlade s európskymi smernicami.



Symbol triedy II (s vylepšenou alebo dvojitou izoláciou).



Symbol pre rýchlosť bez zaťaženia.



Symbol pre dĺžku rezu pre teleskopický plotostrih.



Symbol pre rezanie dĺžky pre teleskopickú reťazovú pílu.

Popis zariadenia (A1)

1. Tlačidlo pre uvoľnenie
2. Spúšť
3. Zadná rukoväť
4. Držiak kábla
5. Ramenný popruh
6. Konektor pre teleskopickú reťazovú pílu
7. Lišta
8. Reťazová píla
9. Olejová nádrž
10. Konektor pre teleskopický plotostrih
11. Nôž
12. Konektor- teleskopická tyč
13. Predná rukoväť
14. Tlačidlo pre nastavenie uhla
15. Matica
16. Skrutka pre napínanie reťaze

Rozsah dodávky (A2)

- Hlavica teleskopického plotostrihu x1
- Hlavica telescopickej reťazovej píly x1
- Chránič teleskopického plotostrihu x1
- Chránič telescopickej reťazovej píly x1
- Teleskopická tyč x1
- Šesthranný kľúč x1
- Ramenný popruh x1
- Nožnice x1
- Reťazová píla x1

Rozbalenie

Krabica obsahuje zariadenie, príslušenstvo a príručku.
Najlepšie je zachovať krabicu a pokyny.
Uistite sa, že zariadenie je v bezchybnom stave a nemá žiadne vady, uistite sa, že nechýba žiadne príslušenstvo.
Ak je niečo poškodené alebo chýba, okamžite kontaktujte predajcu.

POZOR

Pokiaľ niektoré súčasti chýbajú alebo sú poškodené, nepoužívajte zariadenie pred výmenou za zodpovedajúce súčasti. Nedodržanie tohto upozornenia spôsobí vážne zranenie.

POZOR

Nikdy sa nepokúšajte meniť zariadenie, nepoužívajte žiadne príslušenstvo, ktoré nie je špecificky doporučené pre toto zariadenie. Akákoľvek zmena v tomto smere predstavuje zneužitie, môže to viesť k nebezpečným situáciám a zraneniam.

POZOR

Nástroj a obalové materiály nie sú hračkami! Za žiadnych okolností sa deti nemôžu hrať s igelitovými taškami, fóliami a malými dielmi - hrozí nebezpečenstvo udusenía, časti môžu byť prehlnuté.

Technické údaje

Sieťové napätie: 230-240 V / 50 Hz

Vstupný výkon:

- 450 W (teleskopický plotostrih)
- 710 W (teleskopická reťazová píla)

Rýchlosť bez zaťaženia:

- 1700 ot./min (teleskopický plotostrih)
- 12,5 m/s (teleskopická reťazová píla)

Dĺžka rezu:

- 450 mm (teleskopický plotostrih)
- 200 mm (teleskopická reťazová píla)

Hmotnosť:

- 3,84 kg (teleskopický plotostrih)
- 4,2 kg (teleskopická reťazová píla)

Trieda: II

A-VÁŽENÁ HLADINA AKUSTICKÉHO TLAKU:

$L_{pA} = 85,6$ dB (A) neistota K = 3 dB (A)
(teleskopický plotostrih)

$L_{pA} = 84,1$ dB (A) neistota K = 3 dB (A)
(teleskopická reťazová píla)

A-VÁŽENÝ AKUSTICKÝ VÝKON:

$L_{WA} = 95,4$ dB (A) neistota K = 3 dB (A)
(teleskopický plotostrih)

$L_{WA} = 98,7$ dB (A) neistota K = 3 dB (A)
(teleskopická reťazová píla)

GARANTOVANÝ VÝKON ZVUKU:

$L_{WA} = 100$ dB (A) (teleskopický plotostrih
a teleskopická reťazová píla)

VIBRÁCIE:

Predná rukoväť:

$a_h = 2,52$ m/s² neistota merania K = 1,5 m/s²
(teleskopický plotostrih)

$a_h = 2,24$ m/s² neistota merania K = 1,5 m/s²
(teleskopická reťazová píla)

Zadná rukoväť:

$a_h = 1,694$ m/s² neistota merania K = 1,5 m/s²
(teleskopický plotostrih)

$a_h = 1,654$ m/s² neistota merania K = 1,5 m/s²
(teleskopická reťazová píla)

Informácie:

Informácie o vibráciách boli určené podľa štandardných skúšobných postupov a môžu byť použité na porovnanie rôznych nástrojov. Informácie o vibráciách môžu byť tiež použité pre predbežné hodnotenie hodnôt expozície.

Varovanie:

Vibrácie pri skutočnej prevádzke nástroja sa môžu líšiť od stanovených hodnôt v závislosti od aplikácie a manipulácie. Bezpečnostné opatrenia pre ochranu obsluhy sú založené na predpokladanej záťaži za normálnych prevádzkových podmienok (zohľadňujú sa všetky prevádzkové podmienky ako je odpojenie, nezaťaženie alebo normálna prevádzka).

Montáž



POZOR!

Pred čistením, prehliadkou, údržbou alebo prácou s prístrojom, prístroj úplne vypnite a úplne odpojte. Nevracajte napájanie kým nie je jednotka úplne nainštalovaná.

Pri nedodržaní tohto požiadavku by mohlo dôjsť k náhodnému spusteniu a vážnemu zraneniu.

Nainštalujte dvojdielnu teleskopickú tyč (viď obrázkový návod).

Záhradné náradie musí byť pred použitím zmontované. Po rozbalení sú dve časti tyče spojené povrazom (viď obrázok).

Vložte časť I do časti II, upevnite obe časti skrutkovaním. Časti tyče majú prierez v tvare vajec, takže môžu byť správne vložené iba do seba.

Prípojte pracovnú hlavu k teleskopickej tyči (viď obrázkový návod).

- Zasuňte konektor na teleskopickej tyči (12) do otvoru na pracovnej hlavie kým zámok (A) nezapadne.

- Upevnite obe časti pomocou dodaných skrutiiek.

Výmena hlavice teleskopického plotostrihu a teleskopickej reťazovej píly (viď obrázkový návod).

- Uvoľnite dve skrutki a zatlačte zámok (A) dolu pomocou kľúča.

- Súčasne vytiahnite konektor teleskopickej tyče a oddelte obe časti (12) z otvoru v pracovnej hlavie.

- Nasadte požadovanú pracovnú hlavu (obrázky 6-7).

UPOZORNENIE: Pokiaľ nie je teleskopická tyč uzamknutá vyššie popísaným spôsobom, môže dôjsť k úmrtiu alebo k vážnemu zraneniu.

Prípojte ramenné popruhy (viď obrázkový návod).

- Namontujte poistný hák (a) a postroj podľa obrázku, potom zasuňte západku (b) do otvoru.

- Namontujte ramenný popruh na držiak nástroja, nastavte dĺžku ramenného popruhu tak, aby ste získali pohodlnú pracovnú polohu.

- Položte ramenný popruh na ľavé rameno. Noste motor prístroja na pravej strane tela.

UPOZORNENIE:

V prípade núdze môžete zariadenie rýchle odložiť vytiahnutím západky (b).

V takýchto prípadoch buďte veľmi opatrní, aby ste nestratili kontrolu nad zariadením.

Nikdy nesmerujte jednotku proti sebe ani k nikomu inému.

Obsluha

Záhradný nástroj možno pripojiť len k normálnej zásuvke (jednofázové striedavé napätie). Uistite sa, že napätie uvedené na výrobnom štítku zodpovedá napätiu Vášho napájacieho zdroja.

POZOR

Dokonca aj dlhodobá skúsenosť s používaním tohto zariadenia by nemala viesť k ľahkomyselnosti. Nezabudnite, že aj sekundová nepozornosť môže spôsobiť vážne zranenie.

POZOR

Pri práci s elektrickým náradím používajte vždy ochranné okuliare alebo bezpečnostné okuliare s bočnou ochranou. V opačnom prípade môže Vaše oči zasiahnuť odhodnený cudzí predmet.

POZOR

Nepoužívajte prídavné zariadenie alebo príslušenstvo, ktoré výrobca neodporúčajú pre tento výrobok. Použitie nepovoleného príslušenstva môže spôsobiť vážne zranenie.

Zapnutie a vypnutie (viď obrázkový návod).

Prípojte predlžovací kábel k zástrčke na zadnej strane záhradného náradia. Pretiahnite predlžovací kábel držiakom kábla (4). Ak chcete spustiť rezný nástroj, stlačte najprv tlačidlo (1) a potom zatiahnite spúšť (2). Ak chcete zastaviť rezný nástroj, uvoľnite spúšť (2).

Poznámka: používajte iba predlžovacie káble schválené na vonkajšie použitie. Uchopte teleskopickú tyč ľavou rukou, zadnú rukoväť pravou rukou.

Nastavenie teleskopickej tyče (viď obrázkový návod).

Odpojte záhradný nástroj od napájacieho zdroja. Uvoľnite šesťhrannú skrutku s šesťhranným kľúčom. Zatlačte obe časti tyče dohromady alebo ich odtiahnite kým nedosiahnete požadovanej dĺžky. Až nastavíte požadovanú dĺžku, dotiahnite šesťhrannú skrutku pomocou šesťhranného kľúča.

Poznámka:

1. Teleskopickú tyč vytiahnite iba do polohy skutočne potrebnej dĺžky. Nedvíhajte rukoväť nad úroveň pásu.

2. Zmeňte polohu ruky na teleskopickej tyči, aby ste mohli zariadenie udržať v rovnováhe. Nepokúšajte sa používať nástroj s dĺžkou, ktorá by mohla ovplyvniť Vašu stabilitu a stabilitu nástroja.

Nastavenie otáčacej hlavice (viď obrázkový návod).

Odpojte napájací zdroj.

- Umiestnite teleskopický plotostrih / teleskopickú pílu na stabilný, rovný povrch.

- Stlačte tlačidlo nastavenia uhla (14) z oboch strán, nastavte hlavu motora kým sa nezablokuje v požadovanej polohe.

POZOR

Uistite sa, že sa Vaša ruka nedostane medzi otáčaciu hlavicu a základňu. Inak sa môžu objaviť modriny.

Práca s teleskopickým plotostrihom**POZOR**

Pri práci s elektrickým náradím používajte vždy ochranné okuliare alebo bezpečnostné okuliare s bočnou ochranou. Pri práci v prašnom prostredí navyše noste masku proti prachu.

Tipy pre prácu s teleskopickým plotostrihom (viď obrázkový návod).

Prečítajte si bezpečnostné pokyny pre bezpečné zaobchádzanie s rezným nástrojom. Pri všetkých prácach je potrebné venovať pozornosť reznému nástroju. Zoznámte sa s dôležitými bezpečnostnými pokynmi a špeciálnymi bezpečnostnými pokynmi.

- Držte obe ruky na držadlách teleskopického plotostrihu. Nikdy nedávajte ruku na kroviny kým druhou rukou obsluhujete teleskopický plotostrih. Nedodržanie tohto varovania spôsobí vážne zranenie.

- Pred každým použitím vyčistite pracovnú plochu. Odstráňte všetky cudzie predmety ako sú káble, lampy, vodiče alebo uvoľnené šnúry, ktoré by mohli byť zachytené v reznom nástroji a predstavovali riziko zranenia.

- Pri práci s teleskopickým plotostrihom vždy držte predlžovací kábel za nástrojom. Nikdy neťahajte kábel nad živý plot.

- Nevedzte teleskopický plotostrih cez živé ploty a konáre násilím. V dôsledku toho môžu ostrie zablokovať alebo byť silne brzdené. Ak sa rýchlosť nožov znižuje, znížte rýchlosť práce.

- Nepokúšajte sa rezať vetvy, ktoré sa medzi nože nezmesťia, alebo ktoré rezací nástroj zjavne nemôže zvládnuť. Odrežte silné vetvy rukou alebo záhradnou pilou.

- Ak sa čepele zaseknú, zastavte motor, počkajte kým sa nože úplne nezastavia a potom úplne odpojte napájací zdroj pred odstránením blokády.

- Ak je to nutné, môžete použiť šnúru ako nástroj k zastrihnutiu Vášho živého plotu čo najpresnejšie. Najskôr nastavte požadovanú dĺžku. Natiahnite šnúru v požadovanej dĺžke pozdĺž plota. Odrežte živý plot tesne nad vodičkom tvoreným šnúrou. Strihajte strany živého plotu tak, aby sa ľahko zužoval smerom k vrcholu. To zaisťuje silnejší a jednotnejší dojem.

- Pri rezaní trnitých alebo pichľavých živých plotov používajte robustné rukavice. Pri rezaní čerstvých výhonov presúvajte plotostrih výkyvným pohybom tak, aby výhonky boli úplne zachytené. Starší porast je obvykle silnejší a ľahšie rezný pohybom ostria ako pilou.

- Vždy držte ľavú ruku na teleskopickej tyči a pravú ruku na zadnej rukoväti. Zariadenie bolo navrhnuté tak, aby bolo možné rezať v oboch smeroch s pomalými kývavými pohybmi.

-Stojte tak, aby ste boli stabilní a váha bola rovnomerne rozložená cez obe nohy. Najskôr skontrolujte pracovný priestor na skryté cudzie predmety.

- Aby nedošlo k úrazu elektrickým prúdom, udržiavajte minimálnu vzdialenosť 15 m od elektrického vedenia nad hlavou. Nikdy nepoužívajte teleskopický plotostrih v blízkosti elektrického vedenia, plotov, stožiarov, budov alebo iných nehnuteľností.

- Nepokračujte v používaní rezacieho nástroja bez dôkladnej kontroly ak dôjde ku kolízii s pevným predmetom. Nepoužívajte ho ak je poškodený!

Práca s teleskopickou reťazovou pílu

POZOR

Pri práci s elektrickým náradím používajte vždy ochranné okuliare alebo bezpečnostné okuliare s bočnou ochranou. Pri práci v prašnom prostredí navyše noste masku proti prachu.

Namažte lištu a reťaz (viď obrázkový návod).

Poznámka:

1. Pri dodaní nie sú lišta a reťaz namazané. Pred použitím pridajte mazivo (napr. biologicky odbúrateľný reťazový olej), skontrolujte hladinu každých 10-15 minút pri práci, v prípade potreby doplňte mazivo.

2. Používajte iba vysoko kvalitné maziva pre lišty a reťaze. Uistite sa, že mazivo je vyrobené špeciálne pre reťaze a reťazové maznice nestráca mazacu schopnosť v širokom teplotnom rozmedzí.

3. Nepoužívajte kontaminované, použité alebo inak znečistené mazadla. V opačnom prípade môže dôjsť k poškodeniu olejového čerpadla, lišty a reťaze. Zložte uzáver a opatrne nalejte mazivo pre lišty a reťaze do olejovej nádrže (9). Nasadte uzáver späť a pevne ho utiahnite. Vyčistite prebytočné mazivo.

Poznámka:

Je normálne, že trochu oleja vytečie, keď sa píla nepoužíva. Ak chcete predísť priesaku, vyprázdňte nádobu na olej po každom použití a nechajte prístroj asi minútu spustený. Ak zariadenie dlhšiu dobu nepoužívate (asi tri mesiace), naneste nejaké mazivo na reťaz, tak predídete hrdze na reťazi a na reťazovom koliesku.

Prípravy

- Používajte protišmykové rukavice, tak získate pevné uchopenie a maximálnu ochranu.

- Držte prístroj pevne, keď je motor v chode. Držte zadnú rukoväť pevne pravou rukou, pevne uchopíte teleskopickú tyč ľavou rukou, takže je vaše telo vždy vľavo od reťaze.

- Vždy držte prístroj pevne oboma rukami. Nikdy nechytajte zadnú rukoväť ľavou rukou, nikdy nemajte polohu, v ktorej sa Vaše telo alebo paže pretínajú s reťazou.

- Nikdy sa nepostavte priamo pod vetvu, ktorá má byť rezaná.

- Pred začatím práce sa uistite, že skrutky sú pevné. Pravidelne kontrolujte pevnosť, aby nedošlo k vážnemu poraneniu.

Jednoduché rezy (viď obrázkový návod).

Nasledujúce kroky zabránia poškodeniu kôry stromov alebo kríkov. Nepracujte s pohybom vpred / vzad.

- Najskôr vytvorte plochý prvý rez (a) (asi $\frac{1}{4}$ priemeru vetvy) na spodnej strane konára v blízkosti hlavnej vetvy alebo kmeňa.

- Prevedte druhý rez (b) od hornej časti vetvy k prvému rezu. Pokračujte v rezaní vetvy kým sa neuvolní. Pripravte sa na zmenu ťažiska akonáhle spadne vetva.

- Prevedte posledný rez blízko kmeňa (c).

Poznámka:

1. Použite iba ľahký tlak dole. Ak používate silu, môže dôjsť k poškodeniu lišty, reťaze alebo motora.

2. Uvoľnite spúšť tesne po odrezaní. Ak sa rezy nevykonávajú správne, môže sa lišta a reťaz zaseknúť na vetve.

Ak k tomu dôjde:

- Zastavte motor a úplne odpojte napájanie.

- Ak sa môžete dostať k vetve od zeme, zdvihnite vetvu, zatiaľ čo držíte pílu.

Týmto spôsobom by ste mali ľahko uvoľniť pílu.

- Ak by sa píla nemala uvoľniť týmto spôsobom, obráťte sa na odborníka.

**Odvetvenie a orezávanie
(viď obrázkový návod).**

Zariadenie bolo navrhnuté tak, aby riešilo konáre s priemerom až 20 cm. Všimnite si nasledujúcich pravidiel úspešnej práce:

- Naplánujte rez starostlivo. Uvedomte si, akým spôsobom bude vetva klesať. Konáre často padajú do nečakaných smerov. Nikdy nestojte priamo pod vetvou, ktorá má byť rezaná.

- Obvykle (v závislosti od situácie) je rezací nástroj nastavený v uhle max. 60 °. Čím viac sa uhol teleskopickej tyče priblíži k zemi, tým tvrdší je zvyčajne prvý rez (na spodku vetvy).

- Odrežte dlhšie vetvy v niekoľkých etapách. Najprv režeť dolné vetvy, aby mohli voľne spadnúť vyššie vetvy.

- Urobte si čas, vždy pevne držte pílu oboma rukami. Vždy hľadajte bezpečný, vyvážený postoj.

- Pri odvetvovaní buďte opatrní, aby kmeň bol umiestnený medzi Vami a konárom. Vždy režeť zo strany stromu naproti vetve.

- Pri rezaní nepoužívajte rebríky, to je veľmi nebezpečné. Túto prácu v zásade nechajte profesionálnym odborníkom.

- Nerobte posledný rez blízko hlavnej vetvy alebo kmeňa, pokiaľ nebude vetva skrátaná alebo ak vetvu nerozvetvíte zodpovedajúcim spôsobom.

Správnym prevedením rezu eliminujete zbytočné odstránenie kóry na hlavnej vetve alebo kmeni.

- Teleskopickú pílu nepoužívajte na stínanie alebo skracovanie na dĺžku. Aby ste zabránili smrteľným úrazom elektrickým prúdom, vždy udržiavajte minimálnu vzdialenosť 15 m od nadzemného elektrického vedenia.

Údržba a opravy**POZOR**

Na údržbu používajte iba originálne náhradné diely. Použitie iných súčastí môže byť nebezpečné a môže zariadenie poškodiť.

POZOR

Vždy zastavte motor a počkajte, kým sa všetky pohyblivé časti úplne nezastavia a pred kontrolou, čistením alebo servisom zariadenia odpojte napájanie. Nedodržanie týchto pokynov môže viesť k poškodeniu majetku a vážnemu zraneniu alebo k smrti.

Obecná údržba

- Nečistite plastové diely rozpúšťadlami. Väčšina plastových častí je citlivá na širokú škálu komerčne dostupných rozpúšťadiel a preto sa môže poškodiť. Odstráňte znečistenie, prach, olej, masť a podobne, čistou handrou.

- Pravidelne kontrolujte, či sú všetky skrutky stále utiahnuté. Skrutky sa pri prevádzke môžu občas uvoľňovať kvôli vibráciám. V zariadení nie sú žiadne súčasti, ktoré by ste si mohli opraviť sami. Preto nerobte údržbu, ktorá nie je popísaná v tejto príručke. Nenesieme zodpovednosť za nehody a škody spôsobené neoprávnenými pokusmi o opravu a nesprávnym použitím.

- Pred opätovným uvedením elektrického náradia do prevádzky musia byť poškodené rezné nástroje opravené alebo vymenené kvalifikovanou osobou.

POZOR

1. Nikdy nedovoľte, aby sa palivá, výrobky na báze ropy, oleja a podobne, dostali do kontaktu s plastovými dielmi. Chemické látky môžu poškodiť, zmäkčiť a zničiť plasty, čo môže spôsobiť vážne zranenie.

2. Všetky údržbárske práce na rezači, ktoré nie sú vysvetlené v návode na obsluhu, by mali byť vykonávané odbornými špecialistami.

Napnutie reťaze (vid' obrázkový návod).**VAROVANIE**

1. Aby nedošlo k vážnym zraneniam, nikdy sa nedotýkajte a neupravujte reťaz, keď je motor v chode.

2. Reťazová píla je veľmi ostrá, noste robustné ochranné rukavice pri vykonávaní údržbárskych prác na rezači.

- Pred nastavením napnutia reťaze zastavte motor a úplne odpojte napájanie.

- Uistite sa, že matica lišty (15) je utiahnutá len voľne rukou, otáčajte napínanú skrutku (16) reťaze v smere hodinových ručičiek pre napnutie reťaze.

- Ak chcete znížiť napätie reťaze, otočte skrutku napínania reťaze (16) proti smeru hodinových ručičiek.

Poznámka:

1. Studená reťaz je vtedy skutočne napnutá, ak nevisí na spodnej časti lišty.

2. Reťaz musí byť znovu napnutá, pokiaľ plochy na článkoch reťaze vidno a reťaz pri bežnej prevádzke visí.

3. Nová reťaz sa spravidla spočiatku rozťahuje, kontrolujte napätie novej reťaze častejšie, prípadne dotiahnite reťaz, ak je to nutné.

4. V teple napnuté reťaze, môžu po ochladení sedieť príliš tesne. Pri nepoužívaní nástroja znížte napätie, skontrolujte "chladné napätie" pred ďalším použitím.

Výmena lišty a reťaze (vid' obrázkový návod).

- Demontujte maticu lišty (15) a kryt prevodovky.

- Nasadte lištu tak, aby kolík napínača reťaze zapadol do otvoru pre napínanie reťaze.

- Vložte reťaz do prevodovky a do drážky. Zuby na hornej polovici lišty by mali smerovať k špičke lišty, tzn. v smere otáčania reťaze.

- Nasadte kryt prevodovky a maticu lišty (15). Utiahnite maticu lišty (15) iba ručne. Lišta musí byť schopná voľne sa pohybovať, aby sa nastavilo napätie reťaze.

- Napnutie reťaze dosiahneme otáčaním napínacej skrutky reťaze (16) v smere hodinových ručičiek, uistite sa, že reťaz počas upínania beží v drážke lišty.

- Zdvihnite špičku lišty, skontrolujte napnutie reťaze. Uvoľnite špičku lišty, otočte skrutkou napínanie reťaze (16) o polovičnú otáčku v smere hodinových ručičiek. Opakujte tieto kroky, kým reťaz prestane visieť.

- Držte špičku lišty hore, utiahnite maticu lišty (15).

Poznámka:

Reťaz sa nehýbe, keď je príliš napnutá. Mierne uvoľnite maticu lišty (15), pootočte napínanú skrutku (16) o štvrt otáčky proti smeru hodinových ručičiek. Zdvihnite špičku lišty, utiahnite maticu lišty (15).

Údržba reťaze

Pre čistý a rýchly rez sa musí pílová reťaz riadne udržiavať. Za týchto podmienok sa musí reťaz naoštriť.

Vznikajú malé prachové piliny (drevitá múčka).

Pri rezaní musí byť reťaz vedená drevom silou.

Pri rezaní reťaz ťahá na jednu stranu.

Pri ošetrovaní reťaze dodržujte nasledujúce:

1. Zlý uhol brúsenia na stranách článkov môže značne zvýšiť riziko spätného rázu.
2. Nastavenie hĺbkových obmedzovačov určuje výšku vstupu do dreva a veľkosť drevených hoblín. Príliš veľká vzdialenosť zvyšuje riziko vysokého nárazu. Príliš malá vzdialenosť znižuje drevné triesky a tým obmedzuje reznú schopnosť reťaze.
3. Ak prišli pilové zuby do kontaktu s tvrdými predmetmi ako klinge alebo kameň alebo sa odreli blatom alebo pieskom na dreve, nechajte reťaz znovu naostríť zákazníckym servisom.

Ostrenie reťaze (viď obrázkový návod).

Dávajte pozor, že všetky zuby sú ostrené v uvedených uhloch a na rovnakú dĺžku

- čistý rez je možný len vtedy, keď sú všetky zuby identické.
- Používajte ochranné rukavice.
- Nastavte napätie reťaze tak, aby reťazec nešmýkal.
- Použite 4 mm guľatý pilník s rukoväťou. Prevedte všetky brúsenia na stredie lišty. Pilník vedieme rovnobežne s horným okrajom pilového zuba. Uistite sa, že pilník nie je naklonený. Pracujte ľahkými, ale pevnými ťahmi, ktoré smerujú k prednému rohu pilového zuba. Vždy zdvihnite pilník od ocele, keď ho ťaháte späť do pôvodnej polohy.
- Brúste každý zub niekoľkými pevnými ťahmi. Brúste všetky ľavé zuby v jednom smere. Potom prepnite na druhú stranu a brúste pravé zuby v opačnom smere. Príležitostne odstráňte kovové piliny kefkou.

POZOR

Nesprávne naostrená reťaz zvyšuje riziko spätného rázu. Ak nie sú poškodené reťaze vymenené alebo opravené, môže dôjsť k vážnemu zraneniu.

Skladovanie

- Zbavte zariadenie všetkých cudzích telies.
- Uchovávajte prístroj v suchom a dobre vetranom interiéru, kam nedosiahnu deti.
- Uchovávajte mimo dosah korozívnych látok, ako sú záhradné chemikálie a posypová soľ.
- Pred prepravou alebo uložením prístroja vždy nasadte ochranný kryt na rezný nástroj. Kontaktná ochrana je pevne uchytená a musí byť veľmi opatrne umiestnená vďaka ostrému reznému nástroju. Vždy používajte ochranné rukavice.

Transport

- Pred prepravou zariadenia vždy vypnite prístroj a odpojte napájaci zdroj.
- Vždy nasadte dodaný ochranný kryt, prenášajte prístroj za rukoväť, pri preprave dbajte na vodorovnú polohu.
- Chráňte prístroj pred silnými otrasmi a vibráciami, ku ktorým môže dôjsť pri preprave vo vozidlách. Zaisťte zariadenie proti pošmyknutiu a prevráteniu.

Opravy

Používajte iba príslušenstvo a náhradné diely doporučené výrobcom. Ak by aj cez prísne kontroly akosti a pozorný servis zariadenie zlyhalo, nechajte ho opraviť autorizovaným elektrotechnikom, prosím. Ak bol napájaci kábel poškodený, musí ho vymeniť výrobca, servisné stredisko výrobcu alebo elektrická dielňa. Iba týmto spôsobom môžu byť vylúčené bezpečnostné riziká.



Tento štítok uvádza, že toto zariadenie by v rámci Európskej únie nemalo byť likvidované s domovým odpadom. Významná recyklácia prispieva k udržateľnej ochrane našich zdrojov. Ak chcete likvidovať staré zariadenie, použite miestne zberné systémy alebo sa obráťte na predajcu, od ktorého ste zariadenie zakúpili. Týmto spôsobom možno staré zariadenie zlikvidovať ekologickou recykláciou.

ZÁRUČNÝ LIST

Razítka a podpis prodejce / Pečiatka a podpis predajcu / Händlerstempel und Unterschrift:

.....

Datum prodeje / Dátum predaja / Verkaufsdatum:

Záznamy o provedených opravách (datum, podpis):

Záznamy o vykonaných opravách (dátum, podpis):

Bemerkungen über vorgenommenen Reparaturen (Datum, Unterschrift):

1.

2.

3.

17. VYHLASENIE O ZHODE

Výrobca: PROTECO náradí s.r.o.
Radlická 2487/99, 150 00 Praha 5
Česká republika, IČO: 47453630

Dodávateľ pre Slovenskú republiku:

PROTECO náradie s.r.o.
Blagoevova 9, 851 04 Bratislava – Petržalka, IČO: 50 635 875

Označenie výrobku: 51.06-SZ-2 sada pre úpravu kríkov a stromov 2v1 plotostrih (710 W)
Typ: PCSHT06BAX, PCHEG06BA, PCHEG06BA

Výrobok: spĺňa všetky príslušné ustanovenia technických predpisov, tj Predmetných smerní spoločností.

Pri posúdení zhody boli použité nasledovné normy:

EN 55014-1:2017
EN 55014-2:2015
EN 61000-3-2:2019
EN 61000-3-3:2013+A1:2019
EN 62841-1:2015
EN 62841-4-2:2019
EN ISO 11680-1:2011
EK9-BE-92, EK9-BE-98
EN ISO 3744:2010
AfPS GS 2019:01 PAK

Emise hluku: Lwa 101 dB

Posúdenie zhody bolo vydané na základe skúšok vykonaných skúšobňou: SGS-CSTC (S Co.Ltd. No588 West Jindu Road, Songjiang District, Shanghai, China 201612.

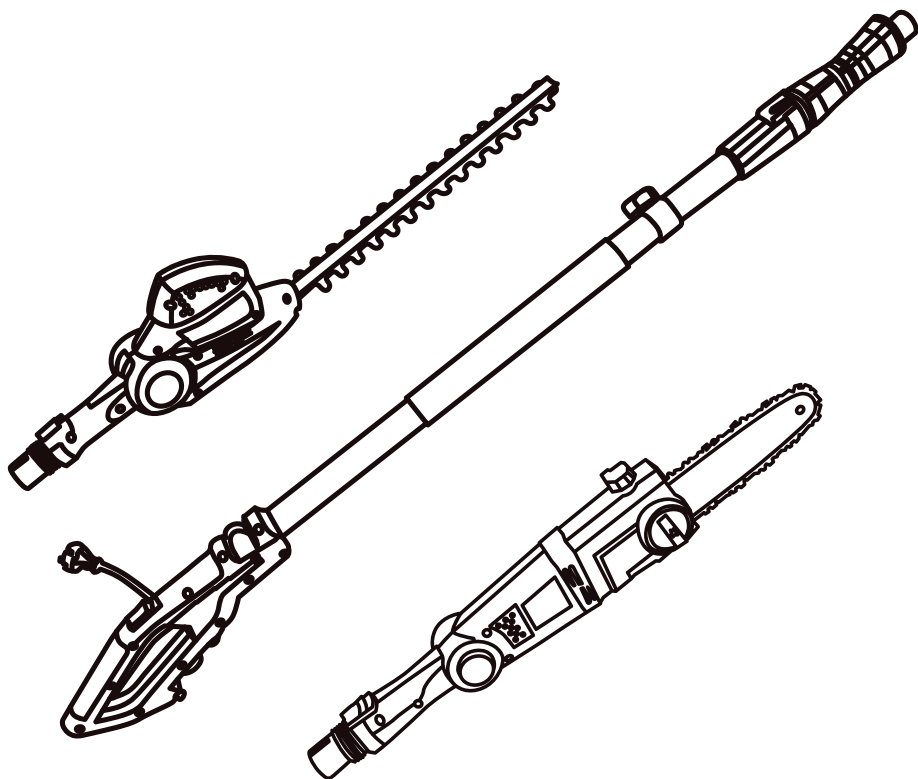
Posledné dvojčísle roku v ktorom bolo označenie CE na výrobok umiestnené: 21

Osoba poverená kompletáciou technickej dokumentácie: Libor Knap
Podbřeží 63
518 03

V Bratislave, dňa 21.11.2020



Libor Knap
Konateľ sp.
PROTECO náradie s.r.
Blagoevova 9
Bratislava-mestská časť Petržalka
IČ: 50635875 DIČ: 212040.
IČ DPH: SK2120403236



Dodávateľ pre Slovenskú republiku:
PROTECO náradie s.r.o.
Blagoevova 9, 851 04 Bratislava - Petržalka
www.proteco-naradie.sk