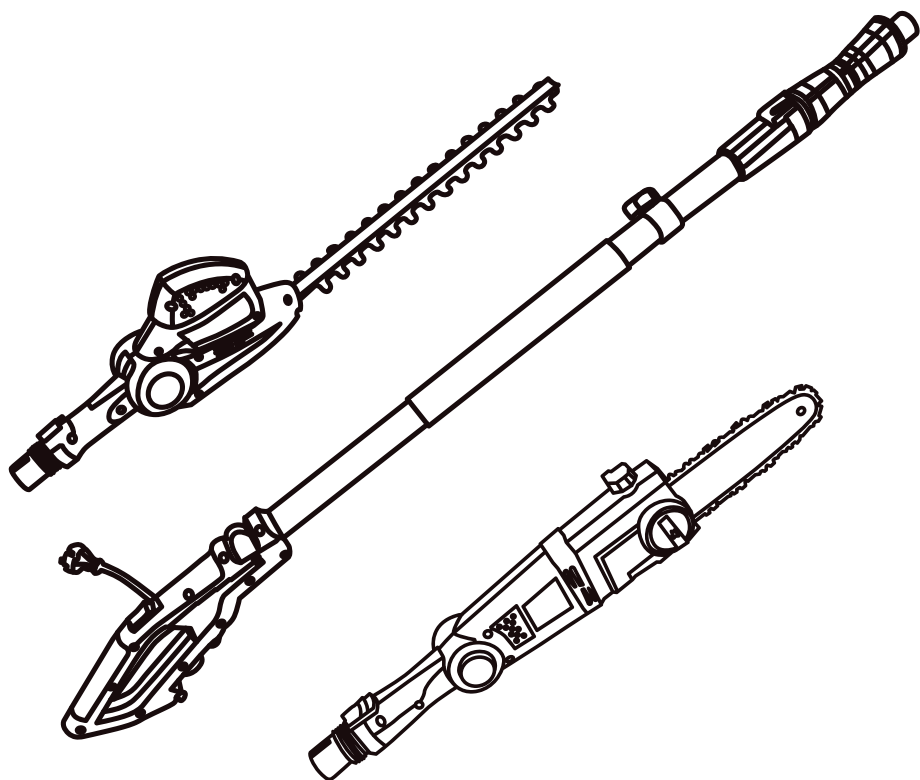
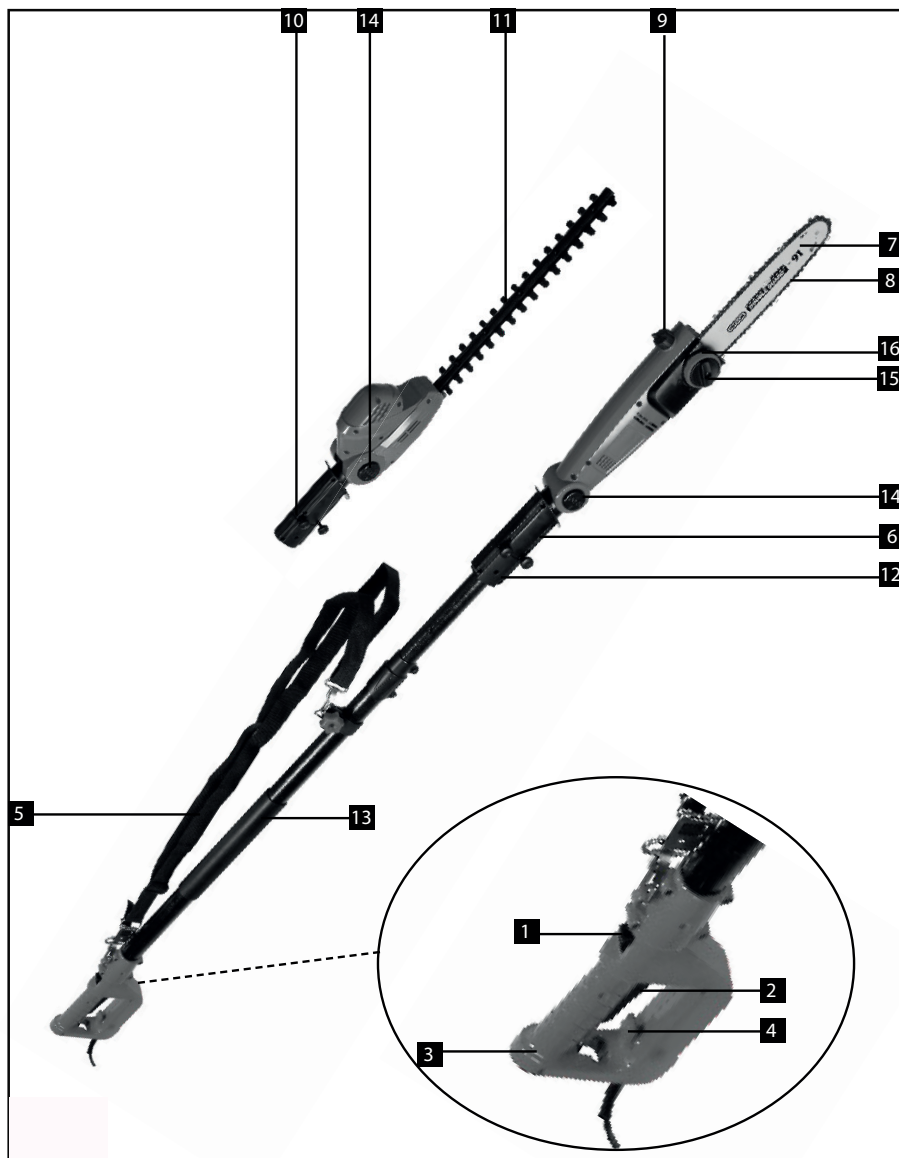
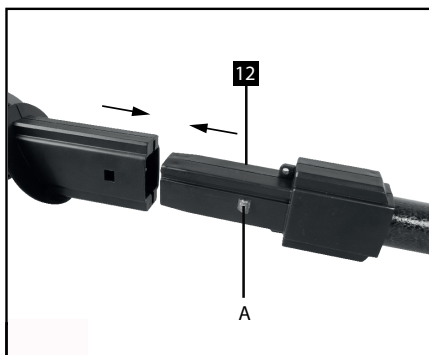
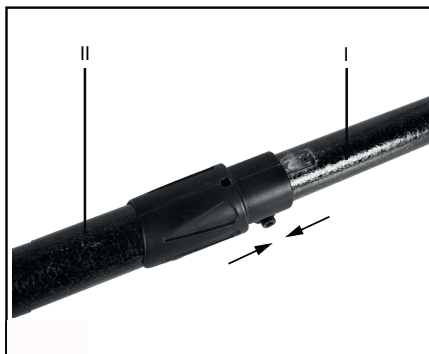
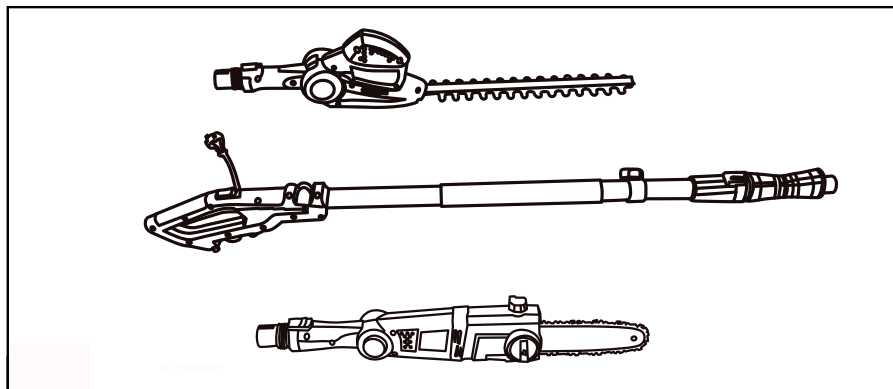
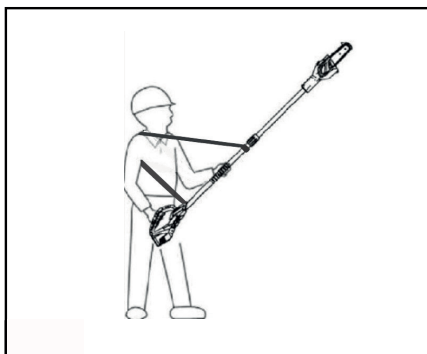
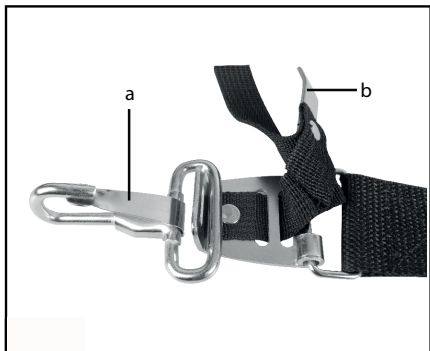
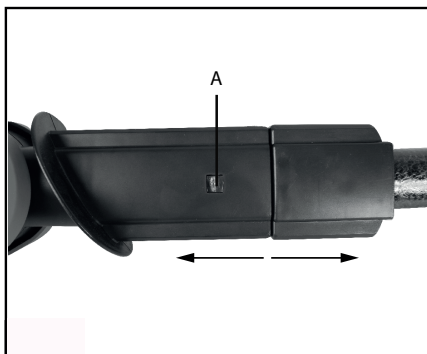


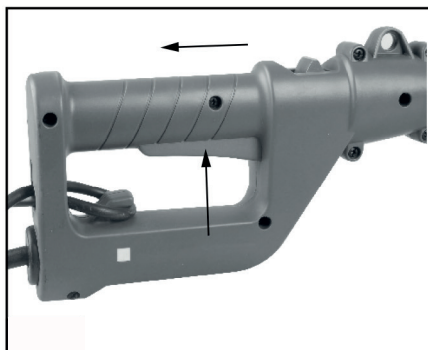
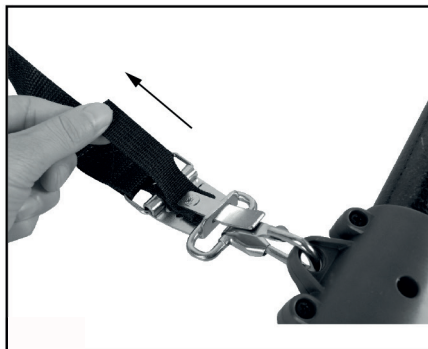
**SADA PRO ÚPRAVU KEŘŮ A STROMŮ 2V1
PLOTOSTŘIH (450 W) A PILA (710 W)**

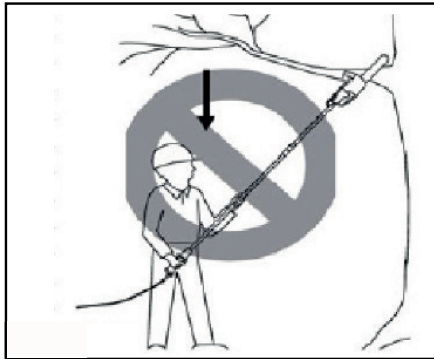
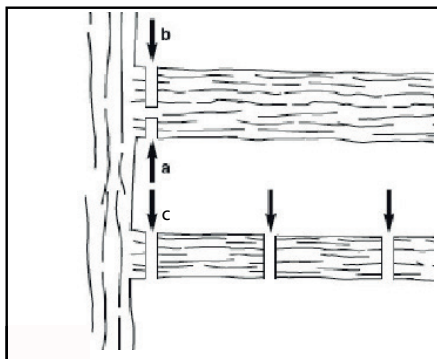
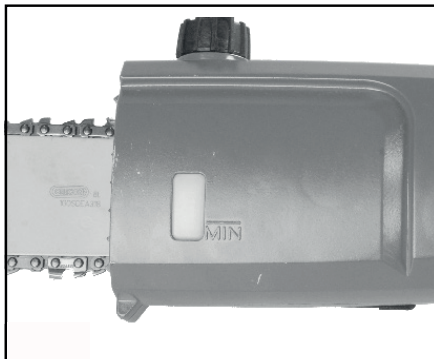
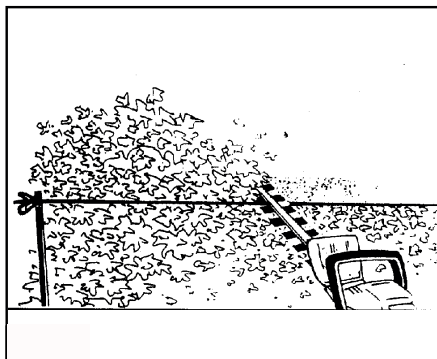


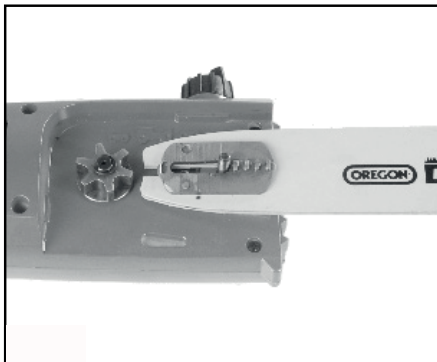
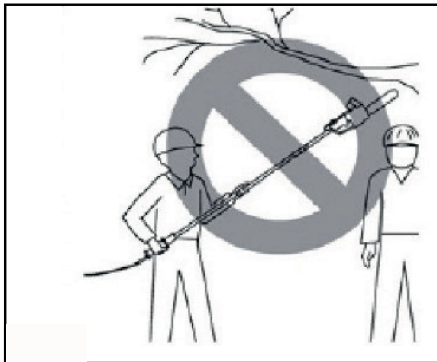
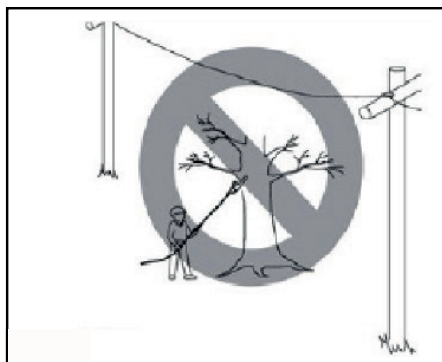
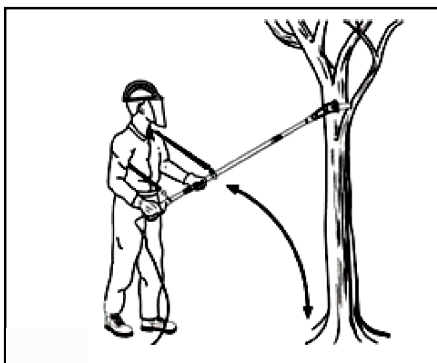
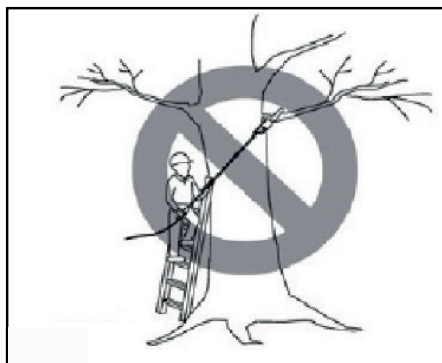


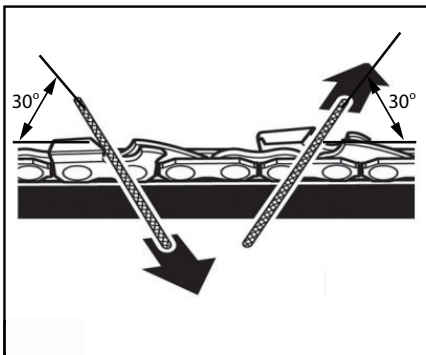
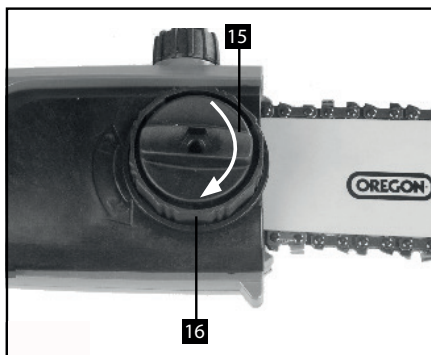
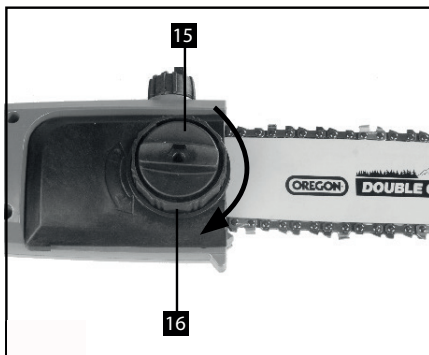
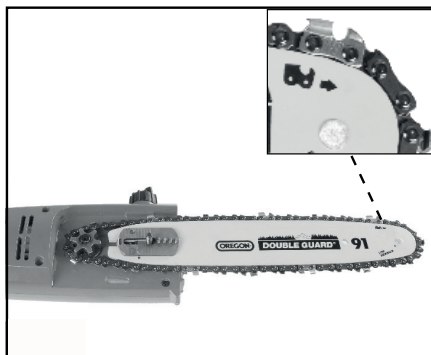












Obecné bezpečnostní pokyny



Před zahájením práce s elektrickým nářadím si pečlivě přečtěte návod k obsluze.

VAROVÁNÍ

Nedodržení pokynů a návodů může vést k úrazu elektrickým proudem, požáru a / nebo vážnému zranění.

Uchovávejte všechna upozornění a pokyny, abyste si je mohli později přečíst.

Výraz "elektrické nářadí" se týká elektrického nářadí poháněného ze sítě (s kabelem), stejně jako bezšňůrových akumulátorových elektrických nástrojů.

1) Bezpečné pracoviště

a) Postarejte se o čistý a dobře osvětlený pracovní prostor. Špinavé a temné pracoviště podporuje nehody.

b) Nikdy nepoužívejte elektrické nářadí ve výbušném prostředí: například za přítomnosti hořlavých kapalin, plynů nebo prachu.

Elektrické nářadí vytváří jiskry, které mohou vznítit hořlavé materiály, prach a páry.

c) Držte děti a další diváky dál při práci s elektrickým nářadím.

Rozptýlení může vést ke ztrátě kontroly nad nástrojem.

2) Elektrická bezpečnost

a) Zástrčky elektrického nářadí musí přesně odpovídat zásuvce. Nikdy a žádným způsobem neměňte zástrčky. Nikdy nepoužívejte zástrčky adaptéru s uzemněným elektrickým nářadím (s ochrannou zástrčkou). Pouze nemodifikované zástrčky a odpovídající zásuvky zajišťují optimální ochranu proti úrazu elektrickým proudem.

b) Nedodržení elektrických bezpečnostních opatření při dotyku s uzemněnými součástmi, jako jsou

kovové trubky, ohřívače, sporáky, ledničky atd. zvyšuje riziko úrazu elektrickým proudem.

c) Nikdy nepoužívejte elektrické nářadí při dešti nebo při vlhkosti.

Riziko úrazu elektrickým proudem se významně zvyšuje, pokud voda nebo jiné kapaliny proniknou do elektrického nářadí.

d) Nezneužívejte napájecí kabel.

Nikdy nenoste a netahejte elektrické nářadí za kabel, nikdy netahejte napájecí kabel ze zásuvky.

Kabel udržujte mimo dosah tepla, olejů a tuků, ostrých hran a pohyblivých částí.

Poškozené nebo zapletené napájecí šňůry mohou způsobit úraz elektrickým proudem.

e) Využijte při venkovních pracích pro tento účel vždy vhodný prodlužovací kabel.

Použití vhodného kabelu pro práci v exteriéru snižuje riziko úrazu elektrickým proudem.

f) Pokud používáte elektrické nářadí ve vlhkém prostředí, ujistěte se, že používáte napájecí zdroj s proudovým chráničem (RCD max 30mA).

Jeho použití snižuje riziko úrazu elektrickým proudem.

3) Osobní bezpečnost

a) Vždy zůstaňte v pohotovosti, přemýšlejte o svých činnostech, při práci s elektrickým nářadím používejte zdravý rozum. Nepoužívejte elektrické nářadí, když jste unaveni, pod vlivem drog, alkoholu nebo léků.

Při práci s elektrickým nářadím může i krátkodobá nepozornost vést k vážným zraněním.

b) Použijte osobní ochranné pomůcky. Vždy noste ochranu očí.

Ochranné pomůcky jako jsou ochranné brýle, maska proti prachu, protiskluzová bezpečnostní obuv, ochranná kukla a chrániče sluchu významně přispívají ke snížení rizika zranění.

c) Zabraňte neúmyslnému spuštění.

Přesvědčte se, že všechny spínače nebo tlačítka jsou vypnuty před připojením nástroje k napájecímu zdroji, připojování baterie, zvedání nebo nošení nástroje.

Při nošení elektrického nářadí s prsty na spínači a při nošení běžícího elektrického nářadí může velmi rychle dojít k nehodám.

d) Odstraňte všechna nastavovací nářadí před zapnutím elektrického nástroje.

Pokud nářadí zůstává na pohyblivých se částech elektrického přístroje, může dojít k vážnému zranění.

e) Neztrácejte rovnováhu. Dávejte pozor na správnou rovnováhu a bezpečný postoj. To vám umožní udržet kontrolu nad nářadím i v nepředvídaných situacích

f) Správně se oblečte. Nenoste volné oblečení a žádné šperky. Chraňte vlasy, oblečení a rukavice před pohyblivými částmi. Volné oblečení, šperky a dlouhé vlasy mohou být zachyceny pohyblivými částmi.

g) Pokud jsou k dispozici zařízení pro nasávání a sběr prachu, ujistěte se, že jsou řádně připojena a správně zasunuta. Odsávání a sběr prachu mohou snížit nebezpečí podmníněné prachem.

4) Používejte elektrické nářadí správně a pečujte o něj.

a) Nikdy neupozívejte elektrické nářadí pro jiné účely. Pro příslušnou aplikaci použijte správné elektrické nářadí. Správný elektrický nástroj dělá svou práci lépe a bezpečněji.

b) Nepoužívejte elektrické nářadí, pokud se nedá správně zapínat nebo vypínat. Elektrické nářadí, které nelze správně ovládat pomocí spínačů nebo tlačítek, je nebezpečné a musí být opraveno.

c) Vždy odpojte napájecí kabel a / nebo odpojte baterii od elektrického nářadí dříve, než provedete úpravy, výměnu příslušenství nebo skladování elektrického nářadí. Taková preventivní bezpečnostní opatření zabraňují neúmyslnému spuštění elektrického nářadí.

d) Neskladujte použité elektrické nářadí. Uchovávejte mimo dosah dětí a zajistěte, aby žádné osoby nepracovaly s elektrickým nářadím, které nejsou plně obeznámena s provotem a / nebo s příručkou. V rukou neškolených uživatelů se elektrické nářadí rychle stává zdrojem nebezpečí.

e) Ošetřujte elektrické nářadí správně. Pravidelně kontrolujte elektrické nářadí na nesprávně usazené nebo zaseknuté pohyblivé části, zlomené části a jiné stavy, které mohou ovlivnit správnou funkci elektrického nářadí. V případě poškození musí být elektrické nářadí před dalším použitím vždy opraveno. Nehody jsou způsobeny nesprávně udržovaným elektrickým nářadím.

f) Udržujte řezné nástroje ostré a čisté. Správně udržované řezné nástroje s ostrými řeznými plochami se blokují méně často a jsou snáze ovládatelné.

g) Používejte elektrické nářadí, příslušenství, nástrojové bity a podobně, jak je popsáno v této příručce.

Dodržujte příslušné pracovní podmínky. Použití elektrického nářadí mimo zamýšlenou oblast použití může vést k nebezpečným situacím.

5) Servis

a) Nechte elektrické nářadí opravovat výhradně a kvalifikovanými odborníky, ujistěte se, že jsou používány pouze originální náhradní díly. Pouze tímto způsobem zůstane Vaše elektrické nářadí spolehlivé a bezpečné.

Pokud je napájecí šňůra poškozená, musí být okamžitě opravena výrobcem, jedním z jejich servisních zástupců nebo podobně kvalifikovanou osobou, aby se předešlo nebezpečí.

Zvláštní bezpečnostní pokyny

DŮLEŽITÉ

Před použitím si důkladně přečtěte návod k použití. Uchovávejte tuto příručku pro pozdější použití. Použití tohoto zařízení může být omezeno vnitrostátními předpisy.

Seznamte se

Před použitím přístroje se plně seznámte s návodem k obsluze.

Přípravy

a) TENTO ELEKTRICKÝ NÁSTROJ MŮŽE ZAPŘÍČINIT ÚJMY NA ZDRAVÍ. Pečlivě si přečtěte pokyny pro správnou manipulaci, přípravu, údržbu a spuštění a zastavení přístroje. Obeznamte se se všemi ovládacími prvky a správným fungováním přístroje.

b) Nikdy děti nepouštějte k nástroji

c) Dávejte pozor na nadzemní vedení.

d) Pokud je to možné, nepracujte, pokud ostatní osoby, zejména děti, jsou v blízkosti.

e) Oblečte se dobře! Nenoste volné oblečení a žádné šperky; volné oblečení a šperky se mohou zachytit v pohyblivých částech. Doporučujeme používat robustní rukavice, neklouzavou obuv a brýle.

g) Pokud řezací mechanismus narazí na cizí předmět nebo elektrický nástroj zní neobvykle nebo silně vibruje, přerušete napájení a nechte přístroj zastavit. Provedte následující:

• Zkontrolujte zařízení, zda není poškozené.

• Zkontrolujte zařízení na uvolněné součásti. Pokud je to potřebné, znovu upevněte volné části

• Opravte všechny poškozené díly nebo vyměňte za originální náhradní díly

Obsluha

Přístroj smí být používán pouze pro účely popsané v této příručce.

a) Zastavte motor před tím, než:

* Zařízení vyčistíte nebo odstraňujete blokádu.

* Kontrolujete přístroj, ošetřujete jej, nebo provádíte ostatní práce.

* Pracovní polohu řezacího ústrojí měníte nebo upravujete.

* Nástroj necháte bez dozoru.

b) Zkontrolujte, zda je zařízení v pořádku, zda má správnou pracovní polohu před spuštěním motoru.

c) Při práci s přístrojem buďte vždy opatrní, dbejte na bezpečný a stabilný postoj; to platí zejména pokud pracujete na schodech nebo na žebříku.

d) Nepoužívejte nástroj, pokud má poškozený nebo je řezný nástroj silně opotřebený.

e) Vždy se ujistěte, že všechny rukojeti a kryty jsou s nástrojem připevněny. Nikdy se nepokoušejte ovládat zařízení, které nebylo kompletně smontováno nebo upraveno neoprávněným způsobem.

f) Vždy držte zařízení, vybavená dvěma rukojetmi, oběma rukama.

g) Mějte své prostředí vždy dobře pod dozorem. Vždy si uvědomte, jaké potenciální nebezpečí může vzniknout v důsledku provozního hluku zařízení.

Údržba a skladování

a) Když přístroj ošetřujete, kontrolujete jej nebo pokud jej chcete uložit, odpojte jej od elektrické sítě předem a ujistěte se, že všechny pohyblivé části jsou zcela zastaveny.

b) Zařízení neukládejte na místo, kde se nacházejí palivové výpary, otevřený plamen nebo jiskry. Vždy nechte jednotku úplně vychladnout před uložením.

c) Vždy používejte ochranu před kontaktem na řezném nástroji, před přepravou nebo uložením zařízení.

Další bezpečnostní pokyny

- Toto zařízení může způsobit vážnou újmu.

Pečlivě si přečtěte pokyny pro správnou manipulaci, přípravu, údržbu a spuštění a zastavení přístroje.

Obeznamte se se všemi ovládacími prvky a správným fungováním přístroje.

- Nikdy nedovolte dětem pracovat s nástrojem.

- Dbejte na nadzemní vedení.

- Nepracujte, pokud se blíží jiní lidé, zejména děti.

- Oblékejte se správně!

Nenoste volné oblečení nebo šperky: volné oblečení a šperky mohou zachytit pohyblivé části. Doporučujeme používat robustní rukavice, neklouzavou obuv a brýle.

Zastavte motor a odpojte napájení před tím než:

- zařízení vyčistíte nebo odstráníte blokadu

- kontrolujete přístroj, ošetřujete jej nebo provádíte ostatní práce

- pracovní polohu řezacího ústrojí měníte nebo upravujete

- Pokud má vaše zařízení možnosti nastavení pro nastavení úhlu řezného nástroje a / nebo délky lišty, nikdy se nedotýkejte řezných nožů při výměně pracovní polohy řezného nástroje.

- Před spuštěním motoru nebo připojením zařízení k napájecímu zdroji se vždy ujistěte, že je řezný nástroj ve správné pracovní poloze.

- Při práci se zařízením vždy dbejte na bezpečnou a stabilní polohu; to platí

zvláště pokud pracujete na schodech nebo na žebříku.

- Nepoužívejte nástroj, jestliže má poškození nebo je řezný nástroj silně opotřebovaný.

- Hluk může způsobit trvalé poškození sluchu; vždy používejte ochranu sluchu.

- Vždy se ujistěte, že při práci s jednotkou jsou připevněny všechny rukojeti a kryty.

Nikdy se nepokoušejte ovládat zařízení, které nebylo kompletně smontováno nebo upraveno neoprávněným způsobem.

- Vždy držte zařízení vybavená dvěma rukojetmi oběma rukama.

- Před přepravou nebo uložením zařízení vždy nasadte ochranu proti nárazu na řezný nástroj.

- Přečtěte si pokyny pro řádné používání zařízení, nikdy nepoužívejte zařízení pro jiné účely.

- Zjistěte si potřebné kroky k zastavení přístroje v případě nouze.

- Vždy pozorně sledujte pracovní prostředí, vždy si uvědomte potenciální nebezpečí, které by vám mohlo uniknout z důvodu provozního zvuku zařízení.

- Udržujte všechny části těla dál od řezného nástroje.

Nikdy se nepokoušejte vybírat z řezného nástroje řezné zbytky ručně, když se řezný nástroj pohybuje.

Nezapomeňte odpojit napájecí šňůru kvůli vypnutí přístroje před vyjmutím zaseknutých výstřžků .

Při práci může dokonce i krátká nepozornost vést k vážnému zranění.

- Noste toto zařízení za rukojeť, počkejte, dokud nebude řezný nástroj úplně zastaven.

Před přepravou nebo uložením jednotky vždy položte ochranný kryt na řezací nástroj.

Pouze při správném zacházení s přístrojem můžete předejít možnému poškození řezného nástroje.

- Udržujte kabel mimo řezný nástroj.
Při práci může být kabel zakrytý křovím a podobně a náhodně poríznutý.

Varování:

- **Nepoužívejte přístroj, pokud jste unaveni, nemocní nebo pod vlivem alkoholu nebo jiných drog.**

- **Během provozu vždy držte zařízení oběma rukama.**

Úplně uchopte rukojeti palci a prsty.

Chcete-li mít stále kontrolu nad sebou, nemějte držení během práce.

Ujistěte se, že rukojeti jsou v dobrém stavu a jsou bez vlhkosti, nečistot a mastnoty.

- **Spusťte teleskopický stříhací stroj(2 v 1) až poté, co byla jednotka kompletně sestavena a správně nainstalováno příslušenství.**

Upozornění:

Ztráta ovládnání jednotky může způsobit vážné nebo smrtelné zranění.

Zbytková rizika

I když správně používáte toto zahradnické zařízení, existují vždy zbytková rizika.

V souvislosti s konstrukcí a provedením tohoto zahradního nářadí se mohou vyskytnout následující rizika:

1. Pořezání.
2. Poškození sluchu, pokud není nošena vhodná ochrana sluchu.
3. Zdravotní poškození způsobené vibracemi. Pokud zařízení není správně vedeno a udržováno, vzniknou vibrace.
4. Noste ochranné brýle! Budte opatrní. Lidé v okolí by neměli být zraněni létajícími cizími předměty.

Dlouhodobé používání zahradního nářadí může vést k oběhové poruše způsobené vibracemi.

Informace o délce trvání aplikace se nemohou

v tomto případě udělat, protože se mohou lišit od osoby k osobě.

Následující faktory mohou ovlivnit tento jev: poruchy oběhu v rukou obsluhy, nízké venkovní teploty, dlouhá doba aplikace.

Proto se doporučuje používat teplé pracovní rukavice a dělat pravidelné přestávky.

Varování!

Tento elektrický nástroj generuje elektromagnetické pole během provozu.

Za určitých okolností může toto pole ovlivnit aktivní nebo pasivní lékařské implantáty.

Abyste snížili riziko vážného nebo smrtelného zranění, doporučujeme, aby se osoby s lékařskými implantáty poradily se svým lékařem a výrobcem zdravotnických prostředků před použitím nářadí.

Zamýšlené použití

Teleskopický plotostřih

Zařízení je určeno výhradně pro řezání a ořezávání živých plotů, křovin a keřů v okolí domu.

Teleskopická řetězová pila

Přístroj je vybaven řezacím nástrojem na tyči, takže větve stromů mohou být odříznuty od země; zařízení však nelze použít jako běžnou teleskopickou řetězovou pilu.

Jakékoli jiné použití, které není popsáno v této příručce, může zařízení poškodit a uživatele vážně ohrozit.

Přístroj nesmí být používán v dešti ani ve vlhkém prostředí.

Přístroj byl vyvinut pro dospělé. Provozovatel nebo uživatel je odpovědný

vůči sobě a jiným osobám při nehodách a škodách na majetku.

Výrobce neodpovídá za škody způsobené nesprávným použitím nebo nesprávným provozem.

Upozorňujeme, že toto zařízení je určeno pouze pro domácí použití.

Toto zařízení není určeno pro živnostenské, průmyslové a komerční účely.

Odmítáme jakoukoli záruku, pokud se zařízení používá pro komerční, obchodní, průmyslové nebo podobné účely.

Symbols



Nebezpečí!



Používejte osobní ochranné pomůcky. Během používání tohoto přístroje používejte vždy ochranné brýle, ochranu sluchu a bezpečnostní přílbu.



Při práci s teleskopickou řetězovou pilou a řezacím nástrojem noste protiskluzové, pevné ochranné rukavice.



Používejte bezpečnostní obuv, abyste zabránili uklouznutí.



Nevystavujte dešti ani vlhkosti, nepoužívejte jej ve vlhkém prostředí.



Pokud je kabel poškozen nebo vyříznut, okamžitě odpojte napájecí kabel



Upozornění: Vysoké riziko úrazu elektrickým proudem! U nadzemních tratí udržujte vzdálenost nejméně 15 m.



Před prvním použitím si pozorně přečtěte tuto příručku.



Ujistěte se, že osoby stojící v okolí se nezraní cizími předměty, které jsou vyhozeny.





Před nastavením či čištěním zařízení nebo když na krátký čas necháte přístroj bez dozoru, vypněte jej a odpojte kabel od zásuvky.



Ostré hroty / nože. Dávejte pozor na ztrátu prstů.



Garantovaná hladina akustického výkonu



Zařízení vyrobené v souladu s evropskými směnicemi.



Symbol třídy II (s vylepšenou nebo dvojitou izolací).



Symbol pro rychlost bez zatížení



Symbol pro délku řezu pro teleskopický plot



Symbol pro řezání délky pro teleskopickou řetězovou pilu

Popis zařízení (A1)

1. Tlačítko pro uvolnění
2. Spoušť
3. Zadní rukojeť
4. Držák kabelu
5. Ramenní popruh
6. Konektor pro teleskopickou řetězovou pilu
7. Lišta
8. Řetězová pila
9. Olejová nádrž
10. Konektor pro teleskopický plot
11. Nůž
12. Konektor-teleskopická tyč
13. Přední rukojeť
14. Tlačítko pro nastavení úhlu
15. Matice
16. Šroub pro napínání řetězu

Rozsah dodávky (A2)

Hlavice teleskopických nůžek x1
 Hlavice teleskopické řetězové pily x1
 Chránič teleskopických nůžek x1
 Chránič teleskopické řetězové pily x1
 Teleskopická tyč x1
 Ramenní popruh x1
 Nůžky x1
 Řetězová pila

Rozbalování

Krabice obsahuje zařízení, příslušenství a příručku.
 Nejlepší je zachovat krabici a pokyny.
 Ujistěte se, že zařízení je v bezvadném stavu a nemá žádné vady; ujistěte se, že nechybí žádné příslušenství.
 Pokud je něco poškozeno nebo chybí, okamžitě kontaktujte prodejce.

POZOR:

Pokud některé součásti chybí nebo jsou poškozené, nepoužívejte zařízení než je

vyměníte za odpovídající.

Nedodržení tohoto upozornění způsobí vážné zranění.

POZOR:

Nikdy se nepokoušejte měnit zařízení, nepoužívejte žádné příslušenství, které není specificky doporučeno pro toto zařízení. Jakákoli změna v tomto ohledu představuje zneužití; může to vést k nebezpečným situacím a zraněním.

POZOR:

Nástroj a obalové materiály nejsou hračkami! Za žádných okolností si děti nemohou hrát s igelitovými taškami, fóliemi a malými díly - hrozí nebezpečí udušení, části mohou být spolknuty!

Technické údaje

Sítové napětí: 230 - 240 V - / 50 Hz

Vstupní výkon:

450 W (teleskopický stříhací stroj)

710 W (teleskopická řetězová pila)

Rychlost bez zatížení:

1700 ot. /min (teleskopické nůžky)

12,5 m/s (teleskopická řetězová pila)

Délka řezu: 450 mm (teleskopické nůžky)
200 mm (teleskopická řetězová pila)

Třída: II

A-vážená hladina akustického tlaku:

$L_{pA} = 85,6$ dB (A) nejistota $K = 3$ dB (A)
(teleskopické nůžky)

$L_{pA} = 84,1$ dB (A) nejistota $K = 3$ dB (A)
(teleskopická řetězová pila)

A-vážený akustický výkon:

$L_{wA} = 95,4$ dB (A) nejistota $K = 3$ dB (A)
(teleskopický plotostřih)

$L_{wA} = 98,7$ dB (A) Nejistota $K = 3$ dB (A)
(teleskopická řetězová pila)

Garantovaný výkon zvuku:

$L_{wA} = 100$ dB (A) (teleskopický plotostřih a teleskopická řetězová pila)

Vibrace:

Přední rukojeť:

$a_h = 2,52$ m/s² Nejistota měření $K = 1,5$ m/s²
(Teleskopický plotostřih)

$a_h = 2,24$ m/s² Nejistota měření $K = 1,5$ m/s²
(Teleskopická řetězová pila)

Zadní rukojeť:

$a_h = 1,694$ m/s² Nejistota měření $K = 1,5$ m/s²
(Teleskopický plotostřih)

$a_h = 1,654$ m/s² Nejistota měření $K = 1,5$ m/s²
(Teleskopická řetězová pila)

Informace:

- Informace o vibracích byly určeny podle standardizovaných zkušebních postupů a mohou být použity ke srovnání různých nástrojů.

- Informace o vibracích mohou být také použité pro předběžné hodnocení hodnot expozice.

Varování:

- Vibrace při skutečném provozu nástroje se mohou lišit od stanovených hodnot v závislosti na aplikaci a manipulaci.

- Bezpečnostní opatření pro ochranu obsluhy jsou založena na předpokládané zátěži za normálních provozních podmínek (zohledňují se všechny provozní podmínky, jako je odpojení, nezatažení nebo normální provoz).

Montáž



POZOR:

Před čištěním, prohlídkou, údržbou nebo práci s přístrojem přístroj zcela vypněte a zcela odpojte.

Nevracejte napájení, dokud není jednotka zcela nainstalována.

Při nedodržení tohoto požadavku

by mohlo dojít k náhodnému spuštění a vážnému zranění.

Namontujte dvoudílnou teleskopickou tyč (viz obrázkový návod)

Zahradní nářadí musí být před použitím zmontováno.

Po rozbalení jsou dvě části tyče spojeny provazem (viz obrázky). Vložte část I do části II, upevněte obě části šroubováním.

Části tyče mají průřez ve tvaru vajec, takže mohou být správně vloženy pouze do sebe.

Připojte pracovní hlavu k teleskopické tyči (viz obrázkový návod)

- Zasuňte konektor na teleskopické tyči (12) do otvoru na pracovní hlavě, dokud zámek (A) nezapadne.

- Upevněte obě části pomocí dodaných šroubů.

Výměna hlavice teleskopického polostříhu a teleskopické řetězové pily (viz obrázkový návod)

- Uvolněte dva šrouby a zatlačte zámek (A) dolů pomocí klíče.

- Současně vytáhněte konektor teleskopické tyče a oddělte obě části (12) z otvoru v pracovní hlavě.

- Nasadte požadovanou pracovní hlavu (Obrázky 6 až 7).

UPOZORNĚNÍ: Pokud není teleskopická tyč uzamknutá výše popsaným způsobem, může dojít k úmrtí nebo vážnému zranění.

Připojte ramenní popruhy (viz obrázkový návod)

- Namontujte pojistný hák (a) a postroj podle obrázku, poté zasuňte západku (b) do otvoru.

- Namontujte ramenní popruh na držák nástroje, nastavte délku ramenního popruhu tak, abyste získali pohodlnou pracovní polohu.

- Položte ramenní popruh na levé rameno.

Noste motor přístroje na pravé straně těla.

Upozornění:

V případě nouze můžete zařízení rychle odložit vytažením západky (b).

V takových případech buďte velmi opatrní, abyste neztratili kontrolu nad zařízením.

Nikdy nesměřujte jednotku proti sobě ani k někomu jinému.

Obsluha

Zahradní nástroj lze připojit pouze k normální zásuvce (jednofázové střídavé napětí).

Ujistěte se, že napětí uvedené na typovém štítku odpovídá napětí vašeho napájecího zdroje.

POZOR:

Dokonce i dlouhá zkušenost s řešením tohoto zařízení by neměla vést k lehkomyšlnosti. Nezapomeňte, že i vteřinová nepozornost může způsobit vážné zranění.

POZOR:

Při práci s elektrickým nářadím používejte vždy ochranné brýle nebo bezpečnostní brýle s boční ochranou.

V opačném případě mohou být do Vašich očí hozeny cizí předměty; může dojít k vážným zraněním.

POZOR:

Nepoužívejte přídavná zařízení nebo příslušenství, které výrobci nedoporučují pro tento výrobek.

Použití nepovolovaných příslušenství může způsobit vážné zranění.

Zapnutí a vypnutí (viz obrázkový návod)

- Připojte prodlužovací kabel k zástrčce na zadní straně zahradního nářadí.

- Protáhněte prodlužovací kabel držákem kabelu (4).

- Chcete-li spustit řezný nástroj, stiskněte

nejprve tlačítko (1) a pak zatáhněte spoušť (2).
- Chcete-li zastavit řezný nástroj, uvolněte spoušť (2).

Poznámka: Používejte pouze prodlužovací kabely schválené pro venkovní použití.
Uchopte teleskopickou tyč levou rukou, zadní rukojeť pravou rukou.

Nastavení teleskopické tyče (viz obrázkový návod)

Odpojte zahradní nástroj od napájecího zdroje.
- Uvolněte šestihřanný šroub s šestihřanným klíčem.
- Zatlačte obě části tyče dohromady nebo je odtahněte, dokud nedosáhnete požadované délky.
- Jakmile nastavíte požadovanou délku, dotáhněte šestihřanný šroub pomocí šestihřanného klíče.

Poznámka:

1. Teleskopickou tyč vytáhněte pouze do polohy skutečně potřebné délky. Nezvedejte rukojeť nad úroveň pasu.

2. Změňte polohu ruky na teleskopické tyči, abyste mohli zařízení udržet v rovnováze.

Nepokoušejte se používat nástroj s délkou, která by mohla ovlivnit vaši stabilitu a stabilitu nástroje.

Nastavení otáčecí hlavičky (viz obrázkový návod)

Odpojte napájecí zdroj.
- Umístěte teleskopický plotostřih / teleskopickou pilu na stabilní, rovný povrch.
- Stiskněte tlačítko nastavení úhlu (14) z obou stran, nastavte hlavu motoru, dokud se nezablokuje v požadované poloze.

POZOR:

Ujistěte se, že se vaše ruka nedostane mezi otáčecí hlavičku a základnu. Jinak se mohou objevit modřiny.

Práce s teleskopickým plotostřihem

POZOR:

Při práci s elektrickým nářadím používejte vždy ochranné brýle nebo bezpečnostní brýle s boční ochranou.

Při práci v prašném prostředí navíc noste masku proti prachu.

Tipy pro práci s teleskopickým plotostřihem (viz obrázkový návod)

Přečtěte si bezpečnostní pokyny pro bezpečné zacházení s řezným nástrojem.

Při všech pracích je třeba věnovat pozornost řeznému nástroji.

Seznamte se s důležitými bezpečnostními pokyny a zvláštními bezpečnostními pokyny.

- Držte obě ruce na držadlech teleskopického stříhu řídiček.

Nikdy nepokládejte ruku na křoviny, zatímco druhou rukou obsluhujete teleskopický stříhací stroj.

Nedodržení tohoto varování způsobí vážné zranění.

- Před každým použitím vyčistěte pracovní plochu.

Odstraňte všechny cizí předměty, jako jsou kabely, lampy, vodiče nebo uvolněné šňůry, které by mohly být zachyceny v řezném nástroji a představovaly riziko zranění.

- Při práci s teleskopickým stříhem vždy držte prodlužovací kabel za spotřebičem.

Nikdy netahejte kabel nad živý plot.

- Nevedte teleskopický stříhací stroj přes živé ploty a větve násilím.

V důsledku toho mohou ostří zablokovat nebo být silně brzděny. Pokud se rychlost nožů snižuje, snižte rychlost práce.

- Nepokoušejte se řezat větve, které se mezi nože nevejdou, nebo které řezací nástroj zjevně nemůže zvládnout.

Odrízněte silné větve rukou nebo zahradní pilou.

- Pokud se čepele zaseknou, zastavte motor, počkejte, dokud se nože úplně nezastaví, a pak zcela odpojte napájecí zdroj před odstraněním blokády.

- Je-li to nutné, můžete použít šňůru jako nástroj k vystříhnutí Vašeho živého plotu co možná nejpřesněji.

Nejprve nastavte požadovanou výšku.

Natáhněte šňůru v požadované výšce podél plotu.

Odrízněte živý plot těsně nad vodičkem tvořeným šňůrou.

Stříhejte strany živého plotu tak, aby se lehce zužoval směrem k vrcholu.

To zajišťuje silnější a jednotnější dojem.

- Při řezání trnitých nebo pichlavých živých plotů používejte robustní rukavice.

Při řezání čerstvých výhonů přesouvejte meč výkyvným pohybem tak, aby výhonky byly zcela zachyceny mečem.

Starší růst je obvykle silnější a snadněji řezný pohybem meče jako pilou.

- Vždy držte levou ruku

na teleskopické tyči, pravou na zadní rukojeti.

Zařízení bylo navrženo tak, aby bylo možné řezat v obou směrech s pomalými kývavými pohyby.

- Stojte tak, abyste byli stabilní a váha byla rovnoměrně rozložena přes obě nohy.

Nejprve prohledejte pracovní prostor na skryté cizí objekty.

- Aby nedošlo k úrazu elektrickým proudem, udržujte minimální vzdálenost 15 m od vedení nad hlavou.

Nikdy nepoužívejte teleskopický zastříhovač v blízkosti elektrických vedení, plotů, stožárů, budov nebo jiných nemovitostí.

- Nepokračujte v používání řezacího nástroje bez důkladné kontroly, pokud dojde ke kolizi s pevným předmětem.

Nepoužívejte jej, pokud je poškozen.

Práce s teleskopickou řetězovou pilou

POZOR:

Při práci s elektrickým náradím používejte vždy ochranné brýle nebo bezpečnostní brýle s boční ochranou.

Při práci v prašném prostředí navíc noste masku proti prachu.

Namažte lištu a řetěz (viz obrázkový návod) Poznámka:

1. Při dodání nejsou lišta a řetěz namazány. Před použitím přidejte maziva (např. biologicky odbouratelný řetězový olej), zkontrolujte hladinu každých 10 - 15 minut při práci, v případě potřeby doplňte mazivo.

2. Používejte pouze vysoce kvalitní maziva pro lišty a řetězy.

Ujistěte se, že mazivo je vyrobeno speciálně pro řetězy a řetězové maznice a neztrácí mazací schopnost v širokém teplotním rozmezí.

3. Nepoužívejte kontaminované, použité nebo jinak znečištěné mazadla.

V opačném případě může dojít k poškození olejového čerpadla, lišty a řetězu.

- Sejměte uzávěr a opatrně nalijte mazivo pro lišty a řetězy do olejové nádrže (9).

- Nasadte uzávěr zpět a pevně jej utáhněte.

- Vyčistěte přebytečné mazivo.

Poznámka:

Je normální, že trochu oleje vyteče, když se pila nepoužívá.

Pokud chcete předejít průsaku, vyprázdněte nádobu na olej po každém použití a nechte přístroj asi minutu spuštěn.

Pokud zařízení delší dobu nepoužíváte (asi tři měsíce), naneste nějaké mazivo na řetěz; tak předcházíte rezu na řetězu a na řetězovém kolečku.

Přípravy

- Používejte protiskluzové rukavice; tak si užijete pevné uchopení a maximální ochranu.

- Držte přístroj pevně, když je motor v chodu. Držte zadní rukojeť pevně pravou rukou, pevně uchopte teleskopickou tyč levou rukou.
- Vždy držte přístroj pevně oběma rukama. Vždy držte levou ruku na teleskopické tyči, pravou ruku na zadní rukojeti - takže vaše tělo je vždy vlevo od řetězu.
- Nikdy nechte zadní rukojeť levou rukou, nikdy nemějte polohu, ve které se vaše tělo nebo paže protínají s řetězem.
- Nikdy se nepostavte přímo pod větev, která má být řezána.
- Před zahájením práce se ujistěte, že šrouby jsou pevné: pravidelně kontrolujte pevnost, aby nedošlo k vážnému zranění.

Jednoduché řezy (viz obrázkový návod)

- Následující kroky zabrání poškození kůry stromů nebo keřů.
- Nepracujte s pohybem vpřed / vzad.
- Nejprve vytvořte plochý první řez (a) (asi 1/4 průměru větve) na spodní straně větve poblíž hlavní větve nebo kmene.
 - Proveďte druhý řez (b) od horní části větve k prvnímu řezu.
 - Pokračujte v řezání větve, dokud se neuvolní. Připravte se na změnu těžiště, jakmile padne větev.
 - Proveďte poslední řez blízko kmene (c).

Poznámka:

1. Použijte pouze lehký tlak dolů. Pokud používáte sílu, může dojít k poškození lišty, řetězu nebo motoru.
2. Uvolněte spoušť těsně po odříznutí. Pokud se řezy neprovádějí správně, může se lišta a řetěz zaseknout na větvi.

- Pokud k tomu dojde:
- Zastavte motor a úplně odpojte napájení.
 - Pokud se můžete dostat k větvi od země, zvedněte větev, zatímco držíte pilu. Tímto způsobem byste měli snadno uvolnit pilu.
 - Pokud by se pila neměla uvolnit tímto způsobem, obraťte se na odborníka.

Odvětvění a ořezávání (viz obrázkový návod)

- Zařízení bylo navrženo tak, aby řezalo větve o průměru až 20 cm. Všímnete si následujících pravidel úspěšné práce:
- Naplánujte řez pečlivě. Uvědomte si, jakým způsobem bude větev klesat. Větve často padají do nečekaných směrů. Nikdy nestůjte přímo pod větví, která má být řezána.
 - Obvykle (v závislosti na situaci) je řezací nástroj nastaven v úhlu max. 60 °. Čím více se úhel teleskopické tyče přiblíží k zemi, tím tvrdší je obvykle první řez (na spodku větve).
 - Odřízněte delší větve v několika etapách. Nejprve řežte dolní větve, aby mohly volně spadnout vyšší větve.
 - Udělejte si čas, vždy pevně držte pilu oběma rukama. Vždy hleďte bezpečný, vyvážený postoj.
 - Při odvětvování buďte opatrní, aby kmen byl umístěn mezi vámi a větví. Vždy řežte ze strany stromu naproti větvi.
 - Při řezání nepoužívejte žebříky; to je velmi nebezpečné.
 - Tuto práci v zásadě nechte profesionálním odborníkům.
 - Nedělejte poslední řez poblíž hlavní větve nebo kmene, dokud nebude větev zkrácena nebo pokud větev nerozvětvíte odpovídajícím způsobem

Správným provedením řezu eliminuje zbytečné odstranění kůry na hlavní větvi nebo kmeni.

- Teleskopickou pilu nepoužívejte na stínání nebo skracování na délku.

Abyste zabránili smrtelným úrazům elektrickým proudem, vždy udržujte minimální vzdálenost 15 m od nadzemního vedení.

Udržujte diváky nejméně 15 metrů.

Údržba a opravy

POZOR:

Pro údržbu používejte pouze originální náhradní díly.

Použití jiných součástí může být nebezpečné a zařízení poškodit.

POZOR:

Vždy zastavte motor, počkejte, dokud se všechny pohyblivé části zcela nezastaví, a před kontrolou, čištěním nebo servisem zařízení odpojte napájení.

Nedodržení těchto pokynů může vést k poškození majetku a vážnému zranění nebo smrti.

Obecná údržba

- Nečistěte plastové díly rozpouštědly.

Většina plastových částí je citlivá na širokou škálu komerčně dostupných rozpouštědel, a proto může být poškozena.

Odstraňte znečištění, prach, olej, mastnotu a podobně čistým hadrem.

- Pravidelně kontrolujte, zda jsou všechny šrouby stále utažené.

Šrouby se při provozu mohou občas uvolňovat kvůli vibracím.

- V zařízení nejsou žádné součásti, které byste si mohli opravit sám.

Proto neprovádějte údržbu, která není popsána v této příručce.

Neneseme odpovědnost za nehody a škody způsobené neoprávněnými pokusy o opravu a nesprávným použitím.

- Před opětovným uvedením elektrického nářadí do provozu musí být poškozené řezné nástroje opraveny nebo vyměněny kvalifikovanou osobou.

POZOR:

1. Nikdy nedovolte, aby se paliva, výrobky na ropné bázi, oleje a podobně dostali do kontaktu s plastovými díly.

Chemické látky mohou poškodit, změkčit a zničit plasty, což může způsobit vážné zranění.

2. Všechny údržbářské práce na řetězu, které nejsou vysvětleny v návodu k obsluze, by měly být prováděny odbornými specialisty.

Napnutí řetězu (viz obrázkový návod) VAROVÁNÍ

1. Aby nedošlo k vážným zraněním, nikdy se nedotýkejte a neupravujte řetěz, když je motor v chodu.

2. Řetězová pila je velmi ostrá; noste v zásadě robustní ochranné rukavice při provádění údržbářských prací na řetězu.

- Před nastavením napnutí řetězu zastavte motor a úplně odpojte napájení.

- Ujistěte se, že matice lišty (15) je utažena pouze volně rukou, otáčejte napínací šroub (16) řetězu ve směru hodinových ručiček pro napnutí řetězu.

- Chcete-li snížit napětí řetězu, otočte šroub napínání řetězu (16) proti směru hodinových ručiček.

Poznámka:

1. Chladný řetěz je tehdy skutečně napnut, pokud nevisí na spodní části lišty.

2. Řetěz musí být znovu napnut, pokud plochy na člancích řetězů vidno a řetěz při běžném provozu visí.

3. Nový řetěz se zpravidla zpočátku roztahuje; kontrolujte napětí nového řetězu častěji, popř. došponujte řetěz, je-li to nutné.

4. V teplém stavu napnuté řetězy

mohou po ochlazení sedět příliš těsně. Při nepoužívání nástroje snižte napětí, zkontrolujte "chladné napětí" před dalším použitím.

Výměna lišty a řetězu (viz obrázkový návod)

- Demontujte matici lišty (15) a kryt převodovky.
- Nasadte lištu tak, aby kolík napínáku řetězu zapadl do otvoru pro napínání řetězu.
- Vložte řetěz do převodovky a do drážky. Zuby na horní polovině lišty by měly směřovat ke špičce lišty, tj. ve směru otáčení řetězu.
- Nasadte kryt převodovky a matici lišty (15). Utáhněte matici lišty (15) pouze ručně.
- Lišta musí být schopna volně se pohybovat, aby se nastavilo napětí řetězu.
- Napnutí řetězu dosáhneme otáčením napínacího šroubu řetězu (16) ve směru hodinových ručiček; ujistěte se, že řetěz během upínání běží v drážce lišty.
- Zvedněte špičku lišty, zkontrolujte napnutí řetězu.
- Uvolněte špičku lišty, otočte šroubem napínání řetězu (16) o poloviční otáčku ve směru hodinových ručiček. Opakujte tyto kroky, dokud řetěz přestane viset.
- Držte špičku lišty nahoru, utáhněte matici lišty (15).

Poznámka:

Řetěz se nehýbe, když je příliš napnut. Mírně uvolněte matici nožů (15), pootočte napínací šroub (16) o čtvrt otáčky proti směru hodinových ručiček. Zvedněte špičku lišty, utáhněte matici lišty (15).

Udržba řetězu

Pro čistý a rychlý řez se musí pilový řetěz řádně udržovat. Za těchto podmínek se musí řetěz

naostřit:

- Vznikají malé prachové piliny (dřevitá moučka).
 - Při řezání musí být řetěz veden dřevem silou.
 - Při řezání řetěz tahá na jednu stranu.
- Při ošetřování řetězu dodržujte následující:

1. Špatný úhel broušení na stranách článku může značně zvýšit riziko zpětného rázu.
2. Nastavení hloubkových omezovačů určuje výšku vstupu do dřeva a velikost dřevěných hoblin. Příliš velká vzdálenost zvyšuje riziko vysokého nárazu. Příliš malá vzdálenost snižuje dřevní třísky a tím omezuje řeznou schopnost řetězu.
3. Pokud přišli pilové zuby do kontaktu s tvrdými předměty jako hřebíky nebo kámen nebo se odřeli blátem nebo pískem na dřevě, nechte řetěz znovu naostřit zákaznickým servisem.

Ostření řetězu (viz obrázkový návod)

Dávejte pozor, že všechny zuby jsou ostřeny v uvedených úhlech a na stejnou délku - čistý řez je možný pouze tehdy, když jsou všechny zuby identické.

- Používejte ochranné rukavice.
- Nastavte napětí řetězu tak, aby řetěz neklouzal.

- Použijte 4 mm kulatý pilník s rukojetí. Provedte veškeré broušení na středě lišty. Pilník vedeme rovnoběžně s horním okrajem pilového zubu. Ujistěte se, že pilník není nakloněn. Pracujte s lehkými, ale pevnými tahy, které směřují k přednímu rohu pilového zubu. Vždy zvedněte pilník od oceli, když jej táhnete zpátky do původní polohy.
- Bruste každý zub několika pevnými tahy. Bruste všechny levé zuby v jednom směru. Pak přepněte na druhou stranu a bruste pravé zuby v opačném směru. Příležitostně odstraňte kovové piliny kartáčkem.

POZOR:

Nesprávně naostřený řetěz zvyšuje riziko zpětného rázu. Pokud nejsou poškozené řetězy vyměněny nebo opraveny, může dojít k vážnému zranění.

Skladování

- Zbavte zařízení všech cizích těles.
 - Uchovávejte přístroj v suchém a dobře větraném interiéru, kde děti nedosáhnou.
 - Uchovávejte mimo dosah korozivních látek, jako jsou zahradní chemikálie a posypová sůl.
 - Před přepravou nebo uložením přístroje vždy nasadte ochranný kryt na řezný nástroj. Kontaktní ochrana je pevně uchycena a musí být velmi opatrně umístěna díky ostrému řeznému nástroji.
- Vždy používejte ochranné rukavice.

Transport

- Před přepravou zařízení vždy vypněte přístroj a odpojte napájecí zdroj.
 - Vždy nasadte dodaný ochranný kryt, přenášejte přístroj za rukojeti, při přepravě dbejte na vodorovnou polohu.
 - Chraňte přístroj před silnými otřesy a vibracemi, ke kterým může dojít při přepravě ve vozidlech.
- Zajistěte zařízení proti uklouznutí a převrácení.

Opravy

Používejte pouze příslušenství a náhradní díly doporučené výrobcem. Pokud by i přes přísné kontroly jakosti a pozorný servis zařízení selhalo, nechte je opravit prosím autorizovaným elektrotechnikem

Pokud byl napájecí kabel poškozen, musí ho vyměnit výrobce, servisní středisko výrobce nebo elektrická dílna. Pouze tímto způsobem mohou být vyloučena bezpečnostní rizika.



Tento štítek uvádí, že toto zařízení v rámci Evropské unie by nemělo být likvidováno s běžným domovním odpadem. Recyklace přispívá k udržitelné ochraně našich zdrojů.

Chcete-li likvidovat staré zařízení, použijte místní sběrné systémy nebo se obraťte na prodejce, od něhož jste zařízení zakoupili. Tímto způsobem lze staré zařízení zlikvidovat ekologickou recyklací.

ZÁRUČNÍ LIST

Razítko a podpis prodejce / Pečiatka a podpis predajcu / Händlerstempel und Unterschrift:

.....

Datum prodeje / Dátum predaja / Verkaufsdatum:

Záznamy o provedených opravách (datum, podpis):

Záznamy o vykonaných opravách (dátum, podpis):

Bemerkungen über vorgenommenen Reparaturen (Datum, Unterschrift):

1.

2.

3.

PROHLÁŠENÍ O SHODĚ

Výrobce: PROTECO nářadí s.r.o.
Radlická 2487/99, 150 00 Praha 5
Česká republika, IČO: 47453630

Výrobek: 51.06-SZ-2 - sada pro úpravu keřů a stromů 2v1- plotostřih (710 W) a pila (550 W)
Typ: PCSHT06BAX, PCHEG06BA, PCHEG06BA

Výrobek splňuje všechna příslušná ustanovení technických předpisů, tj. předmětných směrnic Evropských společenství a nařízení vlády ČR.

Směrnice č. 2006/42/EC (Nařízení vlády ČR č. 176/2008 Sb.)
Směrnice č. 2015/863/EU (RoHS2) (Nařízení vlády ČR č. 391/2016 Sb.)
Směrnice č. 2014/30/EU (Nařízení vlády ČR č. 117/2016 Sb.)

Při posouzení shody byly použity následující normy:

EN 55014-1:2017
EN 55014-2:2015
EN 61000-3-2:2019
EN 61000-3-3:2013+A1:2019
EN 62841-1:2015
EN 62841-4-2:2019
EN ISO 11680-1:2011
EK9-BE-92, EK9-BE-98
EN ISO 3744:2010
AfPS GS 2019:01 PAK

Emise hluku: Lwa 101 dB.

Posouzení shody bylo provedeno: SGS-CSTC (SHANGHAI) Co.Ltd. No588 West Jindu Road, Songjiang District, Shanghai, China 201612.

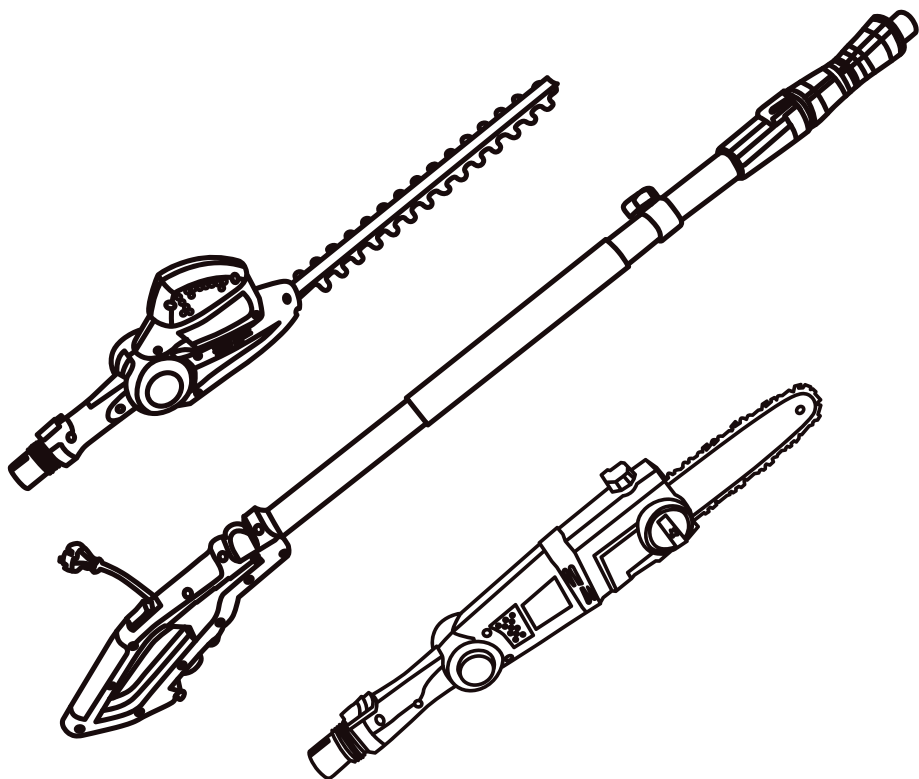
Na základě certifikátů a test reportů: SHEM200300144301, SHEM200300144201, SHEM200300144401, SHES200300297501, NGBEC2001220402 A01.

Poslední dvojčíslí roku, v němž bylo označení CE na výrobek umístěno: 21

Osoba pověřená kompletací technické dokumentace: Libor Knap
Podbřeží 63
518 03

V Podbřeží dne 20.11.2020


.....
Libor Knap
jednatel společnosti
PROTECO nářadí s.r.o.
Radlická 2487/99
150 00 Praha 5 - Smíchov



Výrobce:

PROTECO nářadí s.r.o.

Radlická 2487/99, Praha 5 150 00

www.proteco-naradi.cz