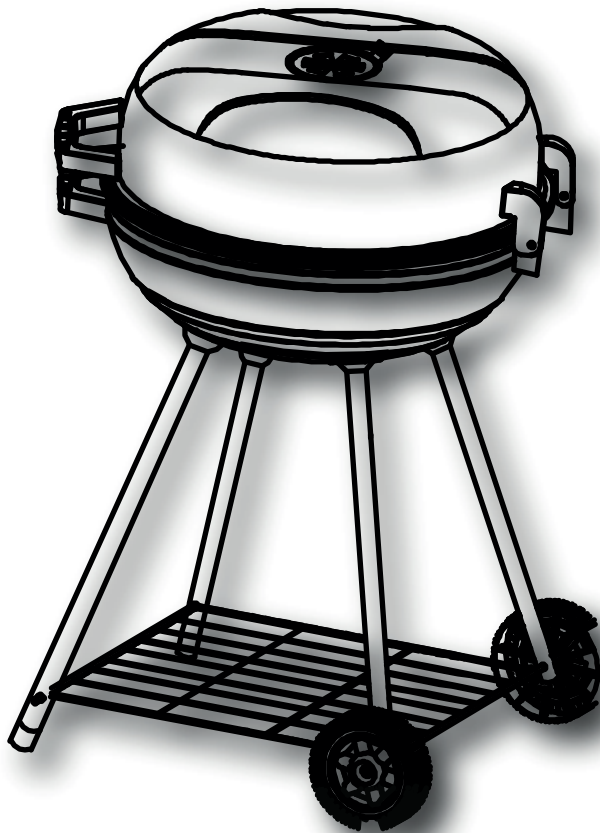


**PROTECO®**

CZ

# GRIL PROTECO 57.5 CM



CE

**PROTECO®**

6222G57

## POUŽITÍ

Gril se smí používat pouze na jídla vhodné na grilování. Při používání musí být dodrženy všechny pokyny uvedené v tomto návodu k použití.

Zařízení používejte pouze na předepsané účely. Jakékoliv jiné použití je považováno jako případ nesprávného použití. Uživatel / obsluha a ne výrobce bude zodpovědný za jakékoliv poškození nebo zranění způsobené tímto nesprávným používáním. Pamatujte si, že toto zařízení nebylo navrženo pro komerční nebo průmyslové použití. Záruka nebude platná pokud bude zařízení používáno pro komerční, průmyslové nebo podobné účely.

## BEZPEČNOSTNÍ POKYNY

- Nepoužívejte v uzavřeném prostoru! Tento gril je určen výhradně pro použití ve venkovním prostředí s dostatečným větráním, přičemž není určen a neměl by se nikdy používat jako topné zařízení. Při použití v uzavřeném prostoru hrozí nahromadění jedovatých výparů, které mohou způsobit vážné poškození zdraví nebo smrt.
- Gril nepoužívejte v garáži, budovách, krytých přechodech ani v jiném uzavřeném prostoru.
- Dbejte na to, aby se v blízkosti grilování nevyskytovaly těkavé látky ani hořlavé kapaliny, jako jsou benzín, alkohol, atd., ani žádný hořlavý materiál.
- Nepoužívejte tento gril pod žádnou hořlavou konstrukcí.
- Při obsluze grilu dbejte opatrnosti během grilování nebo čištění je gril horký a nikdy se nesmí nechat bez dozoru.
- **VÝSTRAHA!** Gril se zahřeje na velmi vysokou teplotu, během používání se nesmí přemísťovat.
- **VÝSTRAHA!** Zabraňte přístupu dětí a domácích zvířat.
- **VÝSTRAHA!** Nepoužívejte líh ani benzín na zapalování či opětovné zapalování! Používejte pouze prostředky na zapalování, které vyhovují normě EN 1860-3!
- Gril není určen k instalaci v rekreačních vozidlech ani člunech.
- Gril nepoužívejte ve vzdálenosti menší než 1,5 m od jakéhokoliv hořlavého materiálu. Mezi hořlavé materiály patří mimo jiné i dřevo nebo impregnované dřevěné desky, terasy a verandy.
- Vždy uchovávejte gril na bezpečném, rovném povrchu, mimo dosah hořlavého materiálu.
- Neumísťujte gril na sklo nebo hořlavý povrch.
- Gril nepoužívejte při silném větru.
- Během zapalování nebo užívání grilu nepoužívejte oblečení s volnými rukávy.
- Nikdy nezjišťujte teplotu grilovacího roštu ani roštu určeného na dřevěné uhlí, popela dřevěného uhlí či grilu dotykem.

- Po ukončení grilování dřevěné uhlí uhasťte.
- Používejte vhodné pomůcky s dlouhými, žáruvzdornými rukojeťmi.
- Dřevěné uhlí ukládejte vždy na horní část (spodního) roštu určeného na dřevěné uhlí.
- Nikdy nevyhazujte horké dřevěné uhlí na místa kde by na něj mohl někdo šlápnout nebo kde hrozí nebezpečí vzniku požáru. Nikdy nevyhazujte popel ani dřevěné uhlí dříve než se zcela zhasnou.
- Gril neuskładňujte, dokud popel a dřevěné uhlí nejsou zcela uhašeny.
- Neodstraňujte popel, dokud se všechno dřevěné uhlí zcela nespálí, nezahasí a gril úplně nevychladne.
- Elektrické vodiče a kabely uchovávejte mimo horkých povrchů grilu a mimo oblasti s intenzivní provozem.
- **VÝSTRAHA!** Nepoužívejte gril ve stísněném prostoru, např. v domě, stanu, karavanu, vozidle či jiném omezeném prostoru. Hrozí riziko usmrčení v důsledku otravy oxidem uhelnatým.
- Nepoužívejte vodu na regulaci náhlého vzplanutí ani na zhasnění dřevěného uhlí. Polstrování hliníkovou fólií znemožní proudění vzduchu. Při přípravě pokrmu nepřímým grilováním použijte místo toho odkapávací tácek na zachycení výpeku z masa.
- Pravidelně kontrolujte, zda na kartáčích na gril nedochází k uvolňování štětín a nadměrnému opotřebení. Pokud se na grilovacím roštu nebo na kartáči najdou jakékoli uvolněné štětiny, kartáč vyměňte.

## **MONTÁŽNÍ NÁVOD**

Před montáží grilu si pečlivě prostudujte návod a všechna bezpečnostní varování.

1. Gril je konstruován na použití dřevěného uhlí, případně dřevěných pilin a hoblin.

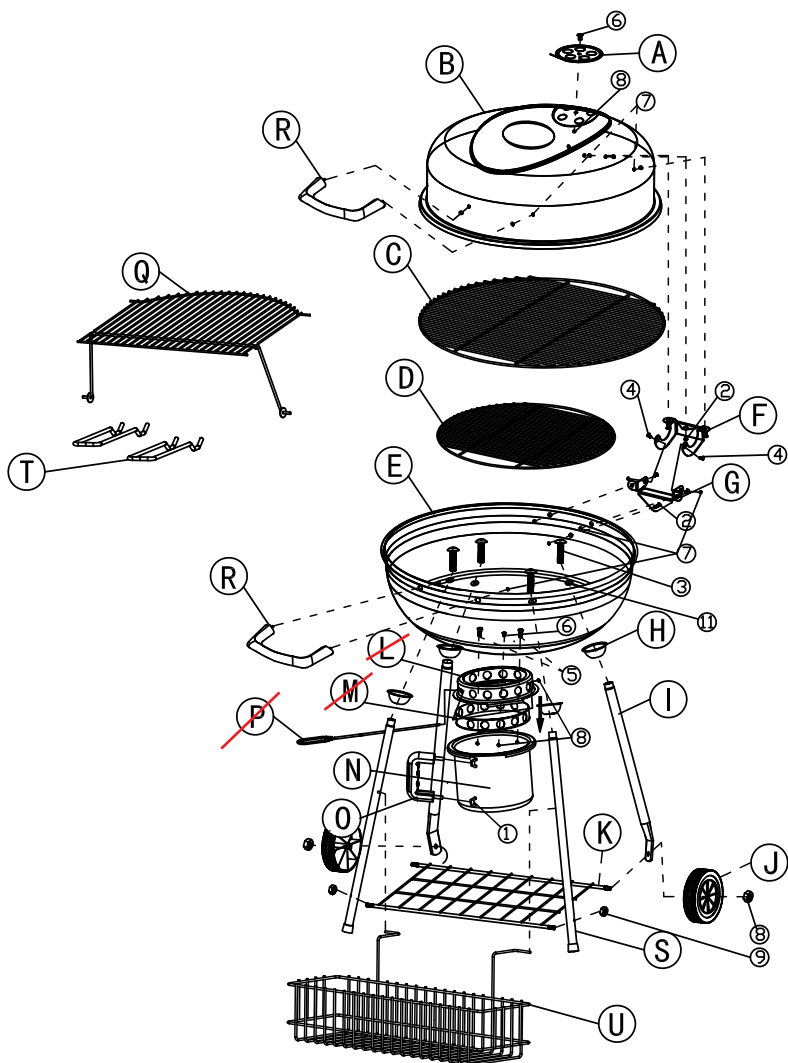
2. Pozor! V grilu rozdělte oheň malým množstvím dřeva, nebo dřevěnými třískami a přidejte dřevěné uhlí! Nevkládejte větší kusy dřeva nebo dřevěné špalky a nedopusťte, aby v grilu hořel vysoký plamen! Pozor! Dřevěné uhlí nebo dřevěné kousky vždy vkládejte jen na určenou mřížku, zabraňte, aby přímo ležely na konstrukci nebo plášti grilu!

3. Grilovací mřížky jsou umístěny blízko nad ohništěm, proto není důvod vystavovat gril vysokým teplotám. Stejně tak naplnit boční ohniště velkým množstvím dřeva a způsobit jeho přetopení a následné poškození! Nedodržením těchto pokynů můžete poškodit povrchovou úpravu a významně tak zkrátit celkovou životnost grilu!

Česká verze návodu je přesným překladem originálního návodu výrobce.

Fotografie použité v manuálu jsou pouze ilustrační a nemusí se přesně shodovat s výrobkem.

Gril sestavujte ve dvou lidech, k montáži budete potřebovat kleště, šroubovák a klíče.



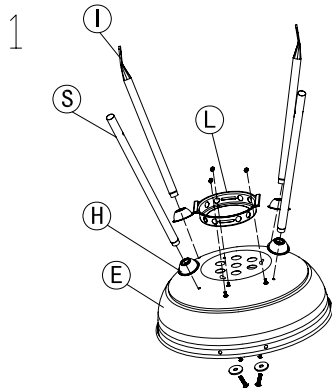
**SEZNAM DÍLŮ**

A.	1x Ventilace
B.	1x Víko
C.	1x Grilovací rošt
D.	1x Uhelný rošt
E.	1x Základna grilu
F.	1x Horní pant
G.	1x Dolní pant
H.	4x Úchytky nohou
I.	2x Nohy ke kolečkům
J.	2x Kolečka
K.	1x Spodní polička
<del>L.</del>	<del>1x Základna popelníku</del>
<del>M.</del>	<del>1x Přívod vzduchu</del>
N.	1x Popelník
O.	1x Rukojeť popelníku
<del>P.</del>	<del>1x Regulátor vzduchu</del>
Q.	1x Ohřívací rošt
R.	2x Rukojeť
S.	2x Dlouhé nohy
T.	2x Rukojeť grilovacího roštu
U.	1x Odkládací polička

**Spojovací materiál:**

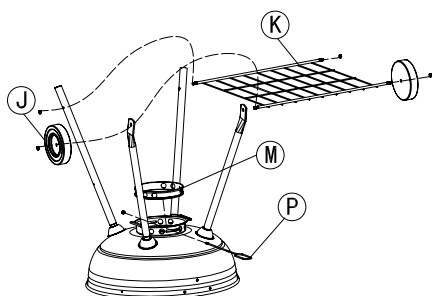
1.	2x Matice M6 křídlová
2.	6x Šroub M6x12 černý
3.	4x Šroub M6x30
4.	2x Šroub M6x5x14 (ø7)
5.	2x Šroub M5x3x14
6.	2x Šroub M5x10
7.	12x Matice M6
8.	5x Matice M5
9.	2x Matice M8 (jistíci)
10.	2x Matice M8
11.	4x Podložka ø6/ø22

## INSTALACE



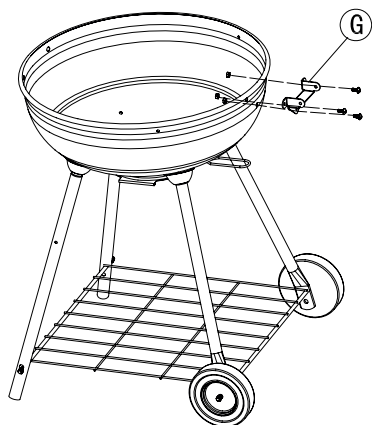
- ③ 4x
- ⑤ 2x
- ⑥ 1x
- ⑧ 3x
- ⑪ 4x

2



- ⑧ 1x
- ⑨ 2x
- ⑩ 2x

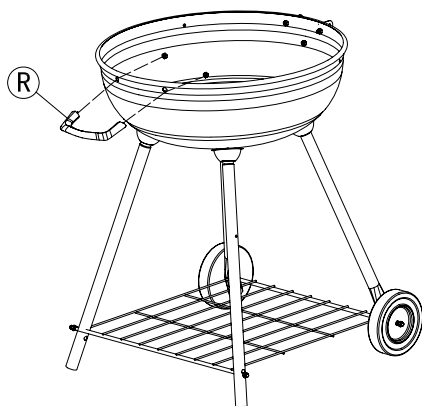
3



2  3x

7  3x

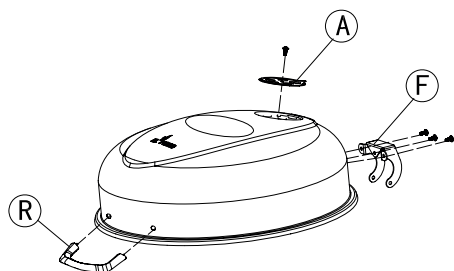
4



7  2x

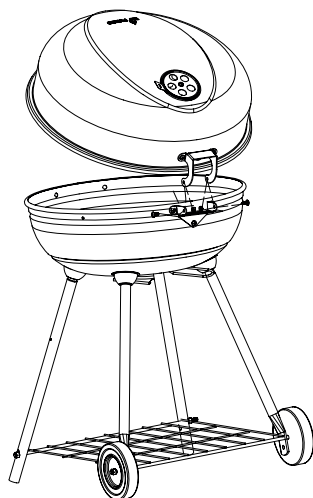


5



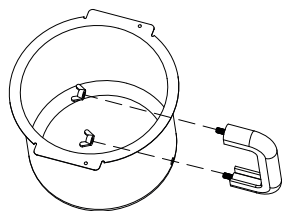
- ②  3x
- ⑥  1x
- ⑦  5x
- ⑧  1x

6



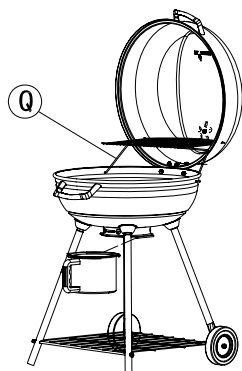
- ④  2x
- ⑦  2x

7

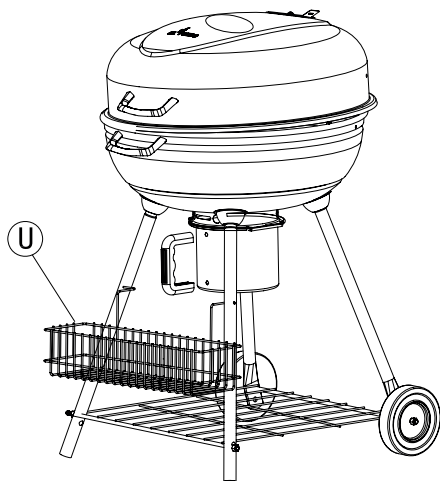


①  2x

8



9



**ZÁRUČNÍ LIST**

Razítko a podpis prodejce / Pečiatka a podpis predajcu / Händlerstempel und Unterschrift:

.....

Datum prodeje / Dátum predaja / Verkaufsdatum: .....

Záznamy o provedených opravách (datum, podpis):

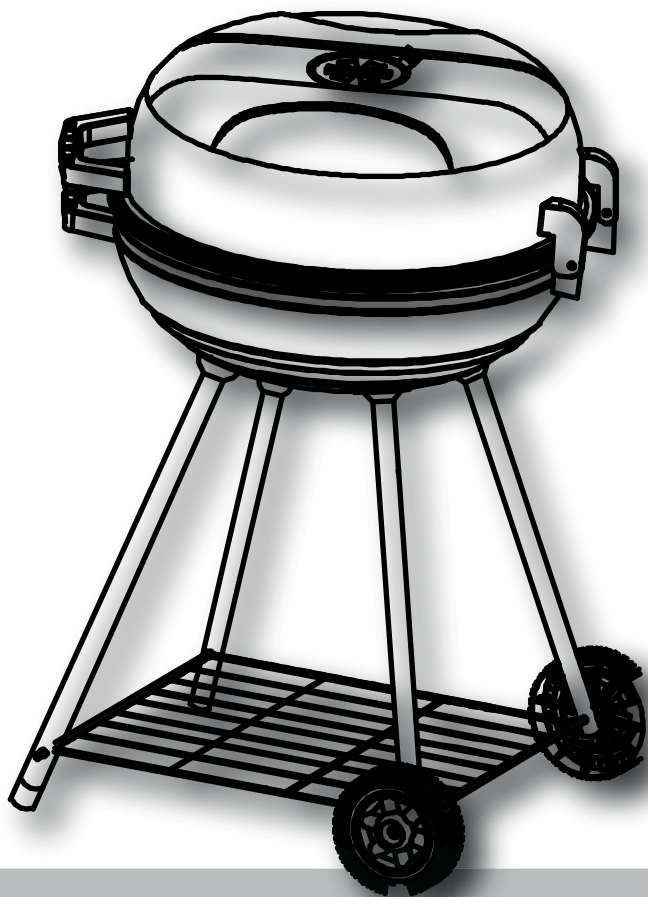
Záznamy o vykonaných opravách (dátum, podpis):

Bemerkungen über vorgenommenen Reparaturen (Datum, Unterschrift):

1. ....

2. ....

3. ....

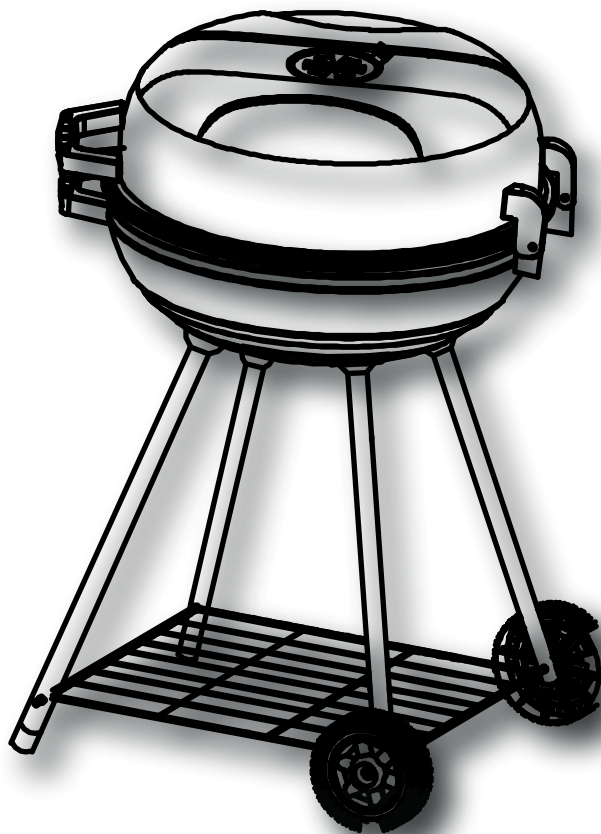


Výrobce:  
PROTECO nářadí s.r.o.  
Provozovna: Podbřezí 63, 518 03  
[www.proteco-naradi.cz](http://www.proteco-naradi.cz)

**PROTECO®**

SK

# GRIL PROTECO 57.5 CM



CE

**PROTECO®**

6222G57

## POUŽITIE

Gril sa smie používať iba na jedlá vhodné na grilovanie. Pri používaní musia byť dodržané všetky pokyny uvedené v tomto návode na použitie.

Zariadenie používajte iba na predpísané účely. Akékoľvek iné použitie je považované ako prípad nesprávneho použitia. Užívateľ/obsluha a nie výrobca bude zodpovedný za akékoľvek poškodenie, alebo zranenia spôsobené týmto nesprávnym používaním.

Pamätajte si, že toto zariadenie nebolo navrhnuté pre komerčné alebo priemyselné používanie. Záruka nebude platná pokiaľ bude zariadenie používané na komerčné, priemyselné alebo podobné účely.

## BEZPEČNOSTNÉ POKYNY

- Nepoužívajte v uzavretom priestore! Tento gril je určený výhradne na použitie vo vonkajšom prostredí s dostatočným vetraním, pričom nie je určený a nemal by sa nikdy používať ako vykurovacie zariadenie. Pri použití v uzavretom priestore hrozí nahromadenie jedovatých výparov, ktoré môžu spôsobiť vážne poškodenie zdravia alebo smrť.
- Gril nepoužívajte v garáži, budovách, krytých priechodoch ani v inom uzatvorenom priestore.
- Dbajte na to, aby sa v blízkosti grilovania nevyskytovali prchavé látky ani horľavé kvapaliny, ako sú benzín, alkohol, atď., ani žiadny horľavý materiál.
- Nepoužívajte tento gril pod žiadnou horúavou konštrukciou.
- Pri obsluhu grilu dbajte na opatrnosť, počas grilovania alebo čistenia je gril horúci a nikdy sa nesmie nechať bez dozoru.
- **VÝSTRAHA!** Gril sa zohreje na veľmi vysokú teplotu, počas používania sa nesmie premiestňovať.
- **VÝSTRAHA!** Zabráňte prístupu detí a domácich zvierat.
- **VÝSTRAHA!** Nepoužívajte lieh ani benzín na zapalovanie či opätovné zapalovanie! Používajte len prostriedky na zapalovanie, ktoré vyhovujú norme EN 1860-3!
- Gril nie je určený na inštalovanie v rekreačných vozidlách ani člnoch.
- Gril nepoužívajte vo vzdialenosti menšej ako 1,5 m od akéhokoľvek horľavého materiálu. Medzi horľavé materiály patria, okrem iného aj drevo alebo impregnované drevené dosky, terasy a verandy.
- Vždy uchovávajte gril na bezpečnom, rovnom povrchu, mimo dosah horľavého materiálu.
- Neumiestňujte gril na sklo alebo horľavý povrch.
- Gril nepoužívajte pri silnom vetre.
- Počas zapalovania alebo používania grilu nepoužívajte oblečenie s voľnými rukávami.
- Nikdy nezisťujte teplotu grilovacieho roštu ani roštu určeného na drevené uhlie, popola dreveného uhlia či grilu dotykom.

- Po ukončení grilovania drevené uhlie zahaste.
- Používajte vhodné pomôcky s dlhými, žiaruvzdornými rukoväťami.
- Drevené uhlie ukladajte vždy na hornú časť (spodného) roštu určeného na drevené uhlie.
- Nikdy nevyhadzujte horúce drevené uhlie na miesta kde by naň mohol niekto stúpiť alebo kde hrozí nebezpečenstvo vzniku požiaru. Nikdy nevyhadzujte popol ani drevené uhlie skôr ako sa úplne zahasia.
- Gril neuskladňujte, pokým popol a drevené uhlie nie sú úplne uhasené.
- Neodstraňujte popol, kým sa všetko drevené uhlie úplne nespáli, nezahasí a gril úplne nevychladne.
- Elektrické vodiče a káble uchovávajte mimo horúcich povrchov grilu a mimo oblastí s intenzívnou premávkou.
- **VÝSTRAHA!** Nepoužívajte gril v stiesnenom priestore, napr. v dome, stane, karavane, vozidle či inom obmedzenom priestore. Hrozí riziko usmrtenia v dôsledku otravy oxidom uhoľnatým.
- Nepoužívajte vodu na reguláciu náhleho vzplanutia ani na zahasenie dreveného uhlia. Vystlanie hliníkovou fóliou znemožní prúdenie vzduchu. Pri príprave pokrmu nepriamym grilovaním použite namiesto toho odkvapkávaciu tácku na zachytenie výpeku z mäsa.
- Pravidelne kontrolujte, či na kefách na gril nedochádza k uvoľňovaniu štetín a nadmernému opotrebovaniu. Ak sa na grilovacom rošte alebo na kefe nájdu akékoľvek uvoľnené štetiny, kefu vymeňte.



## MONTÁŽNY NÁVOD

Pred montážou grilu si pozorne preštudujte návod a všetky bezpečnostné upozornenia

1. Gril je konštruovaný pre použitie drveného uhlia, prípadne drevených pilín a hoblín.

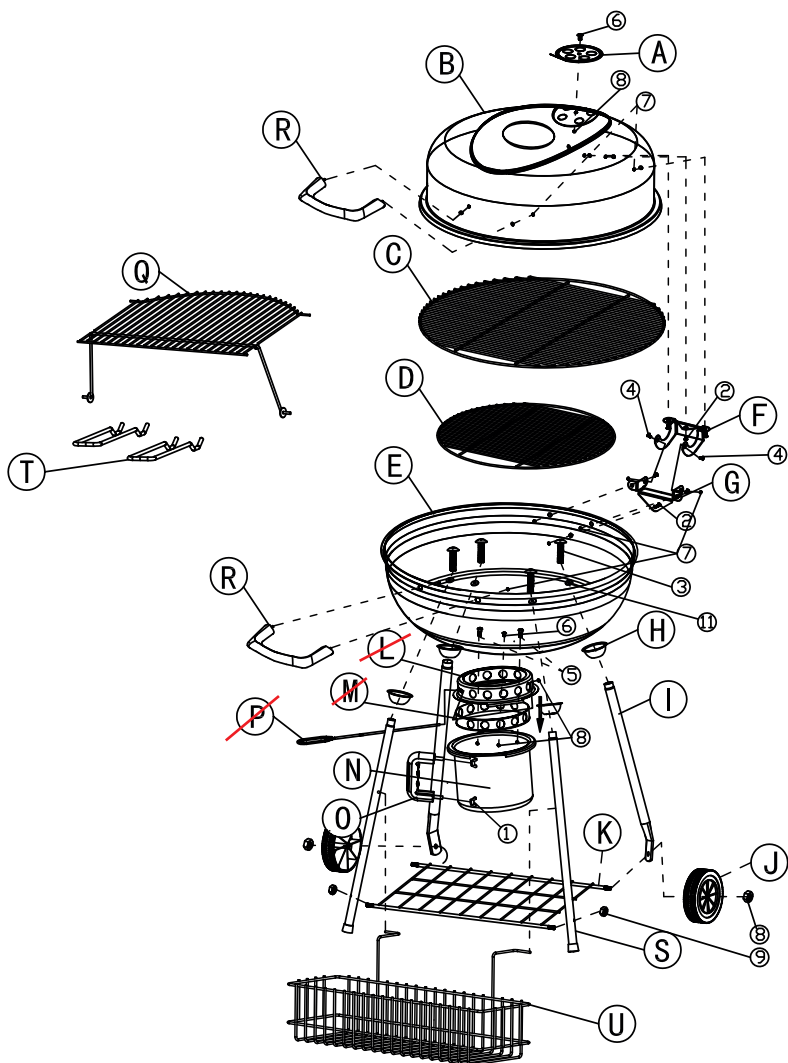
2. Pozor! V grile spravte najskôr oheň s malým množstvom dreva, alebo drevenými trieskami a pridajte drevené uhlie. Nevkladajte väčšie kusy dreva alebo drevené polienka a nedopustite aby v grile horel vysoký plameň!!! Pozor! Drevené uhlie alebo kúsky dreva vždy vkladajte len na mriežku na to určenú, zabráňte aby priamo ležali na konštrukcii alebo plášti grilu.

3. Mriežky na grilovanie sú umiestnené blízko nad ohniskom, preto nie je dôvod vystavovať gril vysokým teplotám, rovnako ako naplniť bočné ohnisko veľkým množstvom dreva a spôsobiť jeho prehriatie a následné poškodenie. Nedodržaním týchto pokynov môžete poškodiť povrchovú úpravu a významne tak skrátiť celkovú životnosť grilu!

Slovenská verzia návodu je presným prekladom originálneho návodu výrobcu.

Fotografie použité v návode sú len ilustračné a nemusia sa presne zhodovať s výrobkom.

Gril zostavujte v dvoch ľuďoch. K montáži budete potrebovať kliešte, skrutkovač a kľúče.



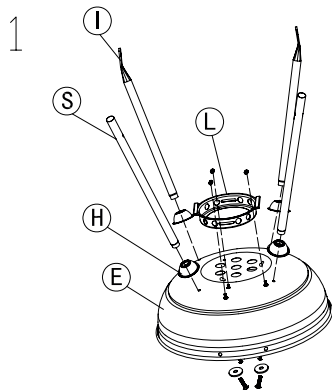
**ZOZNAM DIELOV**

A.	1x Ventilácia
B.	1x Veko
C.	1x Grilovací rošt
D.	1x Uhoľný rošt
E.	1x Základňa grilu
F.	1x Horný pánt
G.	1x Dolný pánt
H.	4x Úchytky nôh
I.	2x Nohy ku kolieskam
J.	2x Kolieska
K.	1x Spodná polička
<del>L.</del>	<del>1x Základňa popolníka</del>
<del>M.</del>	<del>1x Prívod vzduchu</del>
N.	1x Popolník
O.	1x Rukoväť popolníka
<del>P.</del>	<del>1x Regulátor vzduchu</del>
Q.	1x Ohrievací rošt
R.	2x Rukoväť
S.	2x Dlhé nohy
T.	2x Rukoväť grilovacieho roštu
U.	1x Odkladacia polička

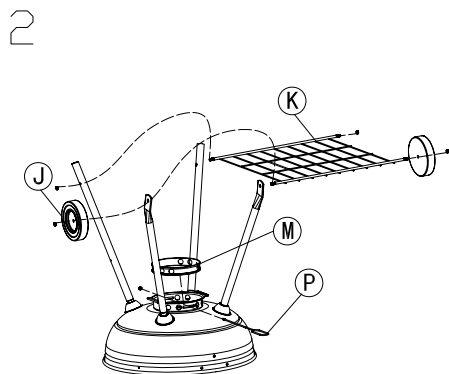
**Spojovací materiál:**

1.	2x Matica M6 krídlová
2.	6x Skrutka M6x12 čierna
3.	4x Skrutka M6x30
4.	2x Skrutka M6x5x14 (ø7)
5.	2x Skrutka M5x3x14
6.	2x Skrutka M5x10
7.	12x Matica M6
8.	5x Matica M5
9.	2x Matica M8 (istiace)
10.	2x Matica M8
11.	4x Podložka ø6/ø22

## INŠTALÁCIA

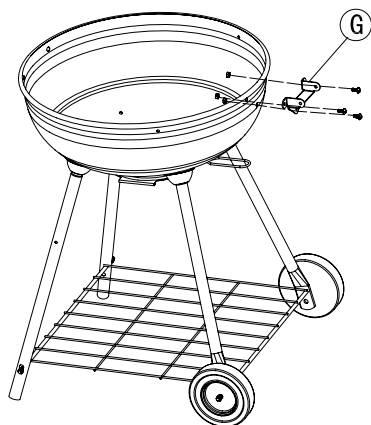


- 3 4x
- 5 2x
- 6 1x
- 8 3x
- 11 4x



- 8 1x
- 9 2x
- 10 2x

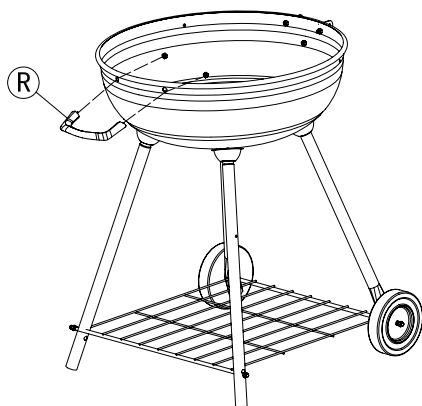
3



2  3x

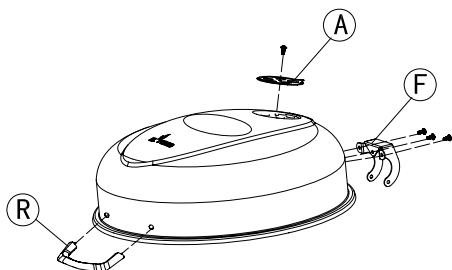
7  3x

4



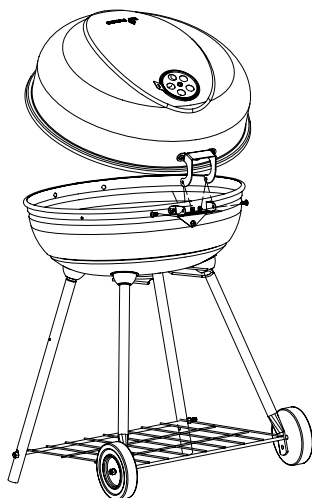
7  2x

5



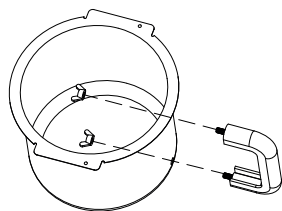
- ②  3x
- ⑥  1x
- ⑦  5x
- ⑧  1x

6



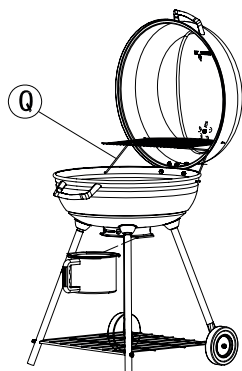
- ④  2x
- ⑦  2x

7

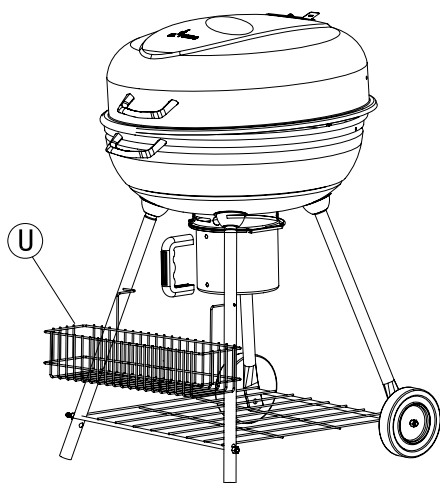


①  2x

8



9





**ZÁRUČNÝ LIST**

Razítko a podpis prodejce / Pečiatka a podpis predajcu / Händlerstempel und Unterschrift:

.....

Datum prodeje / Dátum predaja / Verkaufsdatum: .....

Záznamy o provedených opravách (datum, podpis):

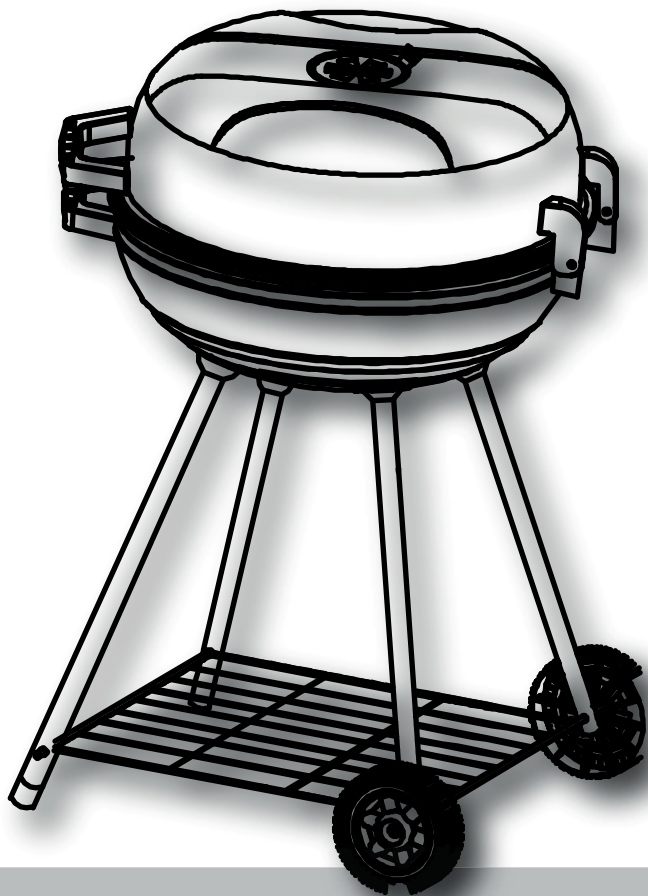
Záznamy o vykonaných opravách (dátum, podpis):

Bemerkungen über vorgenommenen Reparaturen (Datum, Unterschrift):

1. ....

2. ....

3. ....



Dodávateľ pre Slovenskú republiku:  
PROTECO náradie s.r.o.  
Blagoevova 9, 851 04 Bratislava - Petržalka  
[www.proteco-naradie.sk](http://www.proteco-naradie.sk)