

VERTIKUTÁTOR BENZÍNOVÝ 4300 W



Upozornenie: Pred použitím výrobku si starostlivo prečítajte tento manuál, ktorý Vám poskytne všetky potrebné informácie pre správne použitie v súlade so základnými bezpečnostnými požiadavkami.

Pozor: Pred použitím, si starostlivo prečítajte užívateľský manuál.

Pozor: Držte ostatné osoby z dosahu prístroja.

Pozor: Riziko poranenie rúk a nôh.

Pozor: Emisie jedovatých plynov, nepoužívajte vertikutátor v tesnej alebo zle vetranej miestnosti.

Pozor: Horúce časti.

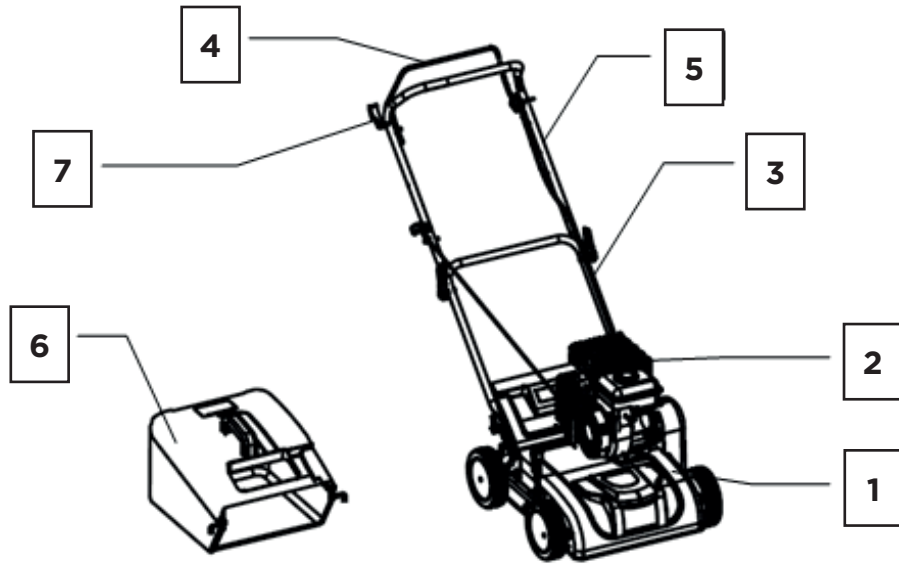
Pozor: Pred premiestňovaním a akoukoľvek manipuláciou zastavte motor a oddel'te viečko zapalovacej cievky.

Pozor: Nikdy nedopĺňajte benzín, pokiaľ motor beží.



Výkon	4 300 W
Počet otáčok	3 600 ot/min
Záber	380 mm
Pracovná výška	8 úrovní: -8mm, + 10 mm
Objem zberného koša	40 L

Hlavné súčasti



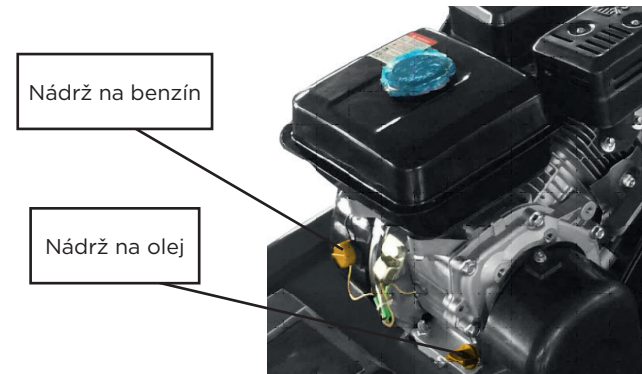
1. Podvozok	5. Horný diel rukoväte
2. Motor	6. Zberný kôš
3. Spodný diel rukoväte	7. Páka škrtiacej klapky
4. Páka pre zapnutie/zastavenie motora	

Montáž



Rukoväte (3) a (5) zoskrutkujte pomocou dvoch skrutiek a žltých plastových matíc. Potom zaistite pomocou dvoch hviezdicových matíc. Umiestnete štartér spätného rázu na pravú stranu držadla a upevníte kábel príchytkou. Zaveďte lano rukoväte štartéra na jeho vodiace lano.

Doplnenie oleja



Doplnenie paliva - benzínu

Upozornenie: Uchovajte benzín v kanistri špeciálne vyrobenom na tento účel. Na doplnenie benzínu používajte lievek.

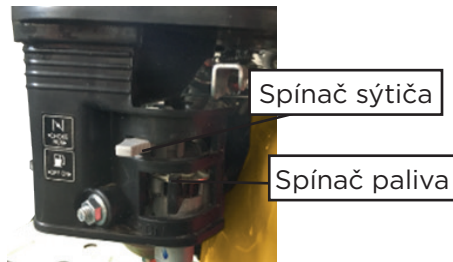
- Pri tomto úkone nefajčite.
- Nikdy nedopĺňajte benzín za chodu motora.
- Nezapínajte stroj, pokiaľ je po ňom a v jeho okolí rozliaty benzín. Riadne najskôr stroj osušte a posuňte do bezpečnej vzdialenosti.
- Riadne utiahnite viečko palivovej nádrže, rovnako tak na kanistri.

Nastavenie pracovnej výšky



Výšku vertikutácie/prevzdušnenia nastavíte pomocou páky pri pravom prednom kolese. Výšku je možné nastaviť na celkom 8 úrovni v rozmedzí -8mm -+ 10mm.

Nastavenie motora



Upozornenie: Pred zapnutím stroja sa uistite, že ste doplnili olej a benzín.

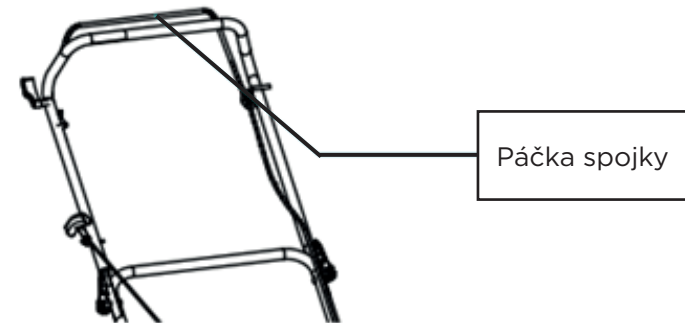
1. Otočte spínač do pozície **ON**.
2. Posuňte spínač paliva do pozície **ON**.
3. Posuňte spínač sytiča do pozície **OFF**.
4. Zatiahnite s dôrazom za lanko štartéra. Pokiaľ sa nepodarí motor naštartovať, zopakujte.
5. Po naštartovaní motora posuňte spínač sytiča do pozície **ON**.

Vypnutie motora

Upozornenie: Pred vypnutím motora sa uistite, že stroj zastavil a nože valca prestali rotovať.

- Uvoľnite páku pre zastavenie motora (4) a počkajte, než sa válec dotočí
- Následne otočte spínač motora do pozície **OFF**.

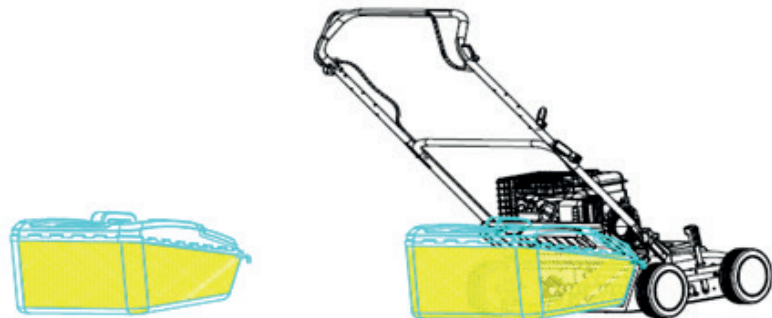
Zásady použitia



- Ak chcete so strojom pohybovať smerom vpred, držte páku na zastavenie motora spoločne s rukoväťou.
- Pred použitím sa uistite, že máte k prístroju napojený zberný kôš.
- Pred použitím sa uistite, že trávnik očistený od cudzích pevných predmetov.
- Pracujte iba za dobrého svetla.
- Nenechávajte motor bežať v uzavretom alebo zle vetranom priestore. Plyn z motora obsahuje oxid uhoľnatý nebezpečný pre Vaše zdravie.
- Pri práci noste vhodný pracovný odev vrátane obuvi.
- Nepoužívajte stroj na mokrom trávniku.
- Pri použití stroja na svahoch je potrebné dodržiavať zvláštne bezpečnostné opatrenia.
- Nikdy neopúšťajte zapnutý stroj.
- Počas zapínania nedvíhajte zadnú časť stroja. Nikdy nestrkajte časti tela do spodnej časti stroja, keď je motor zapnutý.
- Pravidelne kontrolujte stav stroja. Pokiaľ narazíte na zjavné poškodenia, kontaktujte servis výrobcu.

Upozornenie: Po zastavení stroja, valce stále rotujú po dobu niekoľkých sekúnd.

Inštalácia zberného koša

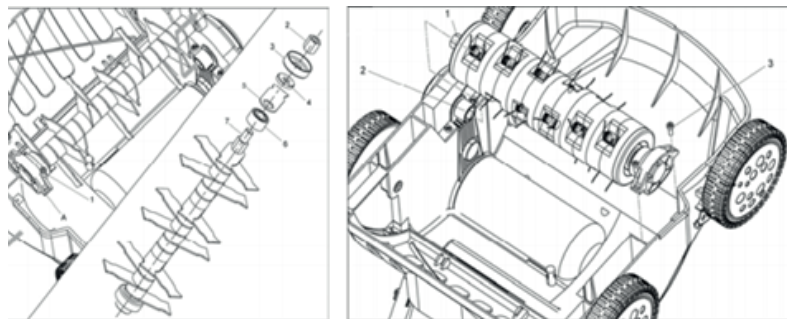


Zberný kôš jednoducho zasuniete a zaháknete do zadnej časti vertikutátora.

Výmena vertikutačného a prevzdušňovacieho valca

Upozornenie: Pred výmenou odpojte stroj od zapalovacej sviečky a nasadte pracovné rukavice.

- Opatrebované nože môžu zhoršiť výkon stroja a preťažiť motor. Pred každým použitím skontrolujte stav nožov a v prípade potreby ich nechajte nabrúsiť v miestnom železiarstve.
- Uvoľnite dve skrutky (1) zo spodnej strany puzdra pomocou dodaného šesťhranného kľúča.
- Vyberte válec vertikutátora z puzdra.
- Uvoľnite na druhej strane šesťhranné matice (2) a odoberte veko (3) príruby (4) čepeľ (5) a dištančné krúžky (6) z osi (7) v uvedenom poradí.
- Zasuňte šesťhrannú maticu (1) do hnacieho hriedeľa (2).
- Upevnite druhú stranu do puzdra pomocou skrutiek (3).



S válcovým zhrňovačom (prevzdušňovačom) je možné zariadenie použiť ako zhrňovač trávy na odstraňovanie zmatnenej trávy a machu z Vášho trávnik. Aby ste dosiahli dobrý výsledok a predĺžili životnosť valca zhrňovača, pred spustením stroja pokosíte trávny porast na kratšiu výšku (menej ako 4 cm).

Riešenie problémov

Varovanie: Pred akoukoľvek opravou alebo údržbou zastavte motor a oddel'te viečko zapalovacej cievky.

- Pravidelne kontrolujte hladinu oleja a v prípade potreby olej doplňte.
- Pravidelne kontrolujte, či stroj nie je znečistený zvyškami trávnych porastov.
- Osu kolesa a ložiská pravidelne premazávajte technickým mazivom.
- Kontrolujte dotiahnutie všetkých skrutiek a matíc uvoľnené či opotrebované skrutky môžu stroju spôsobiť nezvratné poškodenie.
- Pokiaľ dôjde ku kolízii stroja s pevnou prekážkou, okamžite stroj vypnite a kontaktujte servisné stredisko.

Porucha	Možná príčina	Riešenie
Valce nie sú poháňané	Poškodený remeň	Vymeňte remeň
	Poškodený napinák pružiny	Vymeňte napinák
	Poškodená odstredivá spojka	Vymeňte spojku
Nízky výkon stroja	Čepele sú zaoblené, otupené	Výmena čepeľí
Motor neštartuje	Konektor zapalovacej sviečky nie je pripojený	Pripojte konektor zapalovacej sviečky
	Spínač sýtiča nie je v správnej pozícii	Prepnite spínač sýtiča do správnej pozície
	Palivová nádrž je prázdna	Doplňte palivo
	Upchatá tlaková hadica	Vyčistite hadicu
	Poškodená zapalovacia sviečka	Vyčistite alebo vymeňte sviečku
	Príliš veľa paliva v motore	Vysuňte a nastavte zapalovaciu sviečku
Motor sa prehrieva	Nízka hladina motorového oleja	Okamžite doplňte olej
	Zhoršené chladenie	Vyčistite ventilátor
	Upchatý vzduchový filter	Vyčistite vzduchový filter

Ak problémy pretrvávajú, vypnite stroj a dovezte ho do servisného strediska.

Upozornenie: Používajte iba originálne diely. Neoriginálne diely nižšej kvality môžu ohroziť zariadenie a Vašu bezpečnosť.

ZÁRUČNÝ LIST

Pečiatka a podpis predajcu:

Dátum predaja:

Záznamy o vykonaných opravách:

1.
2.
3.
4.
5.

VYHLÁSENIE O ZHODE

Výrobca: PROTECO náradí s.r.o.
Radlická 2487/99, 150 00 Praha 5
Česká republika, IČO: 47453630

Dodávateľ pre Slovenskú republiku:

PROTECO náradie s.r.o.
Blagoevova 9, 851 04 Bratislava – Petržalka, IČO: 50 635 875

Označenie výrobku: 51.06-VB-380 vertikutátor benzínový 4,3 kW, šírka 380 mm PROTECO
Typ: LS380-R210

Výrobok: spĺňa všetky príslušné ustanovenia technických predpisov, tj Predmetných smerníc Európskych spoločenských.

Pri posúdení zhody boli použité nasledovné normy:

EN ISO 14982:2009
EN ISO 12100:2010
AfPS GS 2019:01 PAK
EN ISO 13684:2018

Naměřená hladina akustického výkonu Lpa = 91,4 dB (A).
Naměřená hladina akustického výkonu LWA = 100,3 dB (A).
Garantovaná hladina akustického výkonu LWA = 104 dB (A).

Posúdenie zhody bolo vykonané: TÜV Rheinland LGA Products GmbH - Tillystrasse 2 - D - 90431 Nürnberg, Deutschland a TÜV Rheinland / CCIC (Ningbo) Co., Ltd-3F, building C13, Ningbo 315048, P.R. China
Na základe certifikátov a test reportov: 15099084 003, 50062475 003, 50062475 003, S50469389 0001, AE 50475515 0001.

Posledné dvojčíslenie roku v ktorom bolo označenie CE na výrobok umiestnené: 21

Osoba poverená kompletáciou technickej dokumentácie: Libor Knap
Podbřeží 63
518 03

V Bratislave, dňa 12.08.2021



Libor Knap
Konateľ spoločnosti
PROTECO náradie s.r.o.
Blagoevova 9
Bratislava-mestská časť Petržalka 851 04
IČ: 50635875 DIČ: 2120403230
IČ DPH: SK2120403230

PROTECO®



Dodávateľ pre SK:
PROTECO náradie s.r.o.
Blagoevova 9, Bratislava - Petržalka 851 04
www.proteco-naradie.sk

PROTECO®