

VERTIKUTÁTOR BENZÍNOVÝ 4300 W



Upozornění: Před použitím výrobku si pečlivě přečtěte tento manuál, který Vám poskytne všechny potřebné informace pro správné použití v souladu se základními bezpečnostními požadavky.

Pozor: Před použitím, si pečlivě přečtěte uživatelský manuál.

Pozor: Držte ostatní osoby z dosahu přístroje.

Pozor: Riziko poranění rukou a nohou.

Pozor: Emise jedovatých plynů, nepoužívejte vertikutátor v těsné nebo špatně větrané místnosti.

Pozor: Žhavé části.

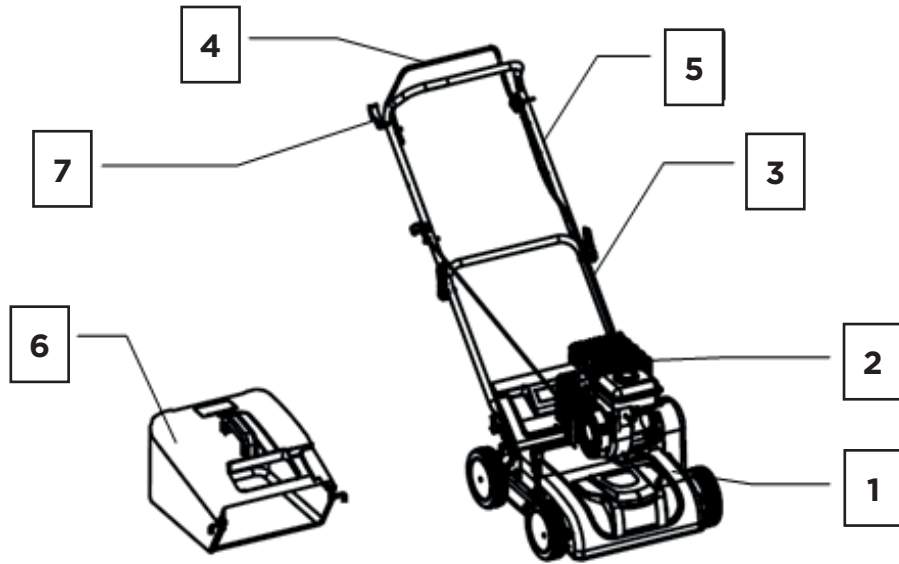
Pozor: Před přemísťováním a jakoukoli manipulací zastavte motor a oddělte víčko zapalovací cívky.

Pozor: Nikdy nedoplňujte benzín, pokud motor běží.



Výkon	4 300 W
Počet otáček	3 600 ot/min
Záběr	380 mm
Pracovní výška	8 úrovní: -8mm, + 10 mm
Objem sběrného koše	40 L

Hlavní součásti



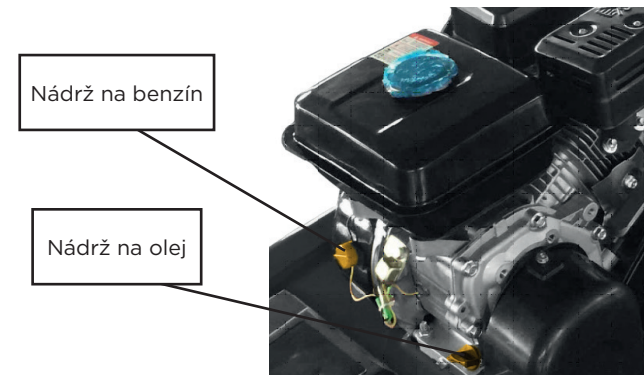
1. Podvozek	5. Horní díl rukojeti
2. Motor	6. Sběrný koš
3. Spodní díl rukojeti	7. Páka škrtecí klapky
4. Páka pro zapnutí/zastavení motoru	

Montáž



Rukojeti (3) a (5) sešroubujte pomocí dvou šroubů a žlutých plastových matic. Poté zajistěte pomocí dvou hvězdicových matic. Umístěte startér zpětného rázu na pravou stranu držadla a upevněte kabel příchýtkou. Zaveďte lano rukojeti startéru na jeho vodící lano.

Doplnění oleje



Doplnění paliva - benzínu

Upozornění: Uchovejte benzín v kanystru speciálně vyrobeném pro tento účel. K doplnění benzínu používejte trychtíř.

- U tohoto úkonu nekuřte.
- Nikdy nedoplňujte benzín za chodu motoru.
- Nezapínejte stroj, pokud je po něm a v jeho okolí rozlitý benzín. Řádně nejdřív stroj osušte a posuňte do bezpečné vzdálenosti.
- Řádně utáhněte víčko palivové nádrže, stejně tak na kanystru.

Nastavení pracovní výšky



Výšku vertikutace/provzdušnění nastavíte pomocí páky u pravého předního kola. Výšku lze nastavit na celkem 8 úrovní v rozmezí -8mm -+ 10mm.

Nastavení motoru



Spínač motoru



Spínač sytiče

Spínač paliva

Upozornění: Před zapnutím stroje se ujistěte, že jste doplnili olej a benzín.

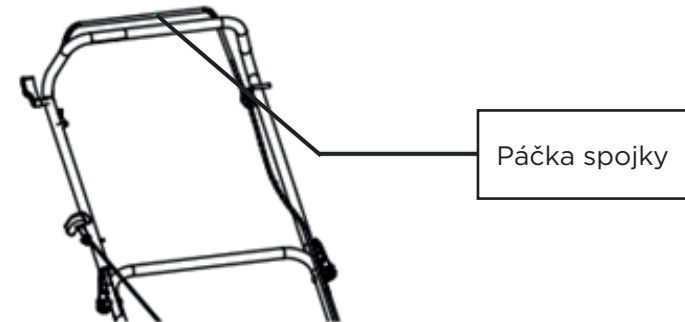
1. Otočte spínač do pozice **ON**.
2. Posuňte spínač paliva do pozice **ON**.
3. Posuňte spínač sytiče do pozice **OFF**.
4. Zatáhněte s důrazem za lanko startéru. Pokud se nepodaří motor nastartovat, zopakujte.
5. Po nastartování motoru posuňte spínač sytiče do pozice **ON**.

Vypnutí motoru

Upozornění: Před vypnutím motoru se ujistěte, že stroj zastavil a nože válce přestaly rotovat.

- Uvolněte páku pro zastavení motoru (4) a počkejte, než se válec dotočí.
- Následně otočte spínač motoru do pozice **OFF**.

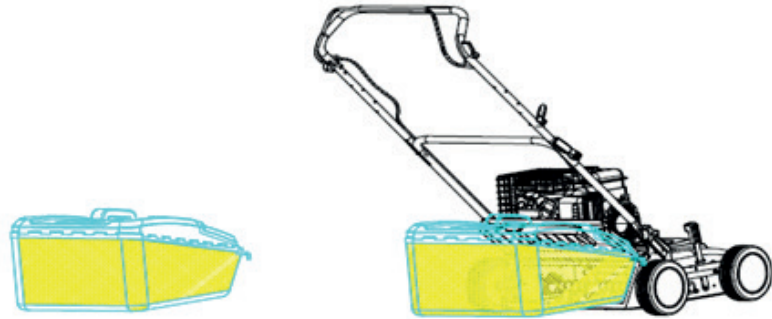
Zásady použití



- Chcete-li se strojem pohybovat směrem vpřed, držte páku pro zastavení motoru společně s rukojetí.
- Před použitím se ujistěte, že máte k přístroji napojený sběrný koš.
- Před použitím se ujistěte, že je trávník očištěný od cizích pevných předmětů.
- Pracujte pouze za dobrého světla.
- Nenechávejte motor běžet v uzavřeném nebo špatně větraném prostoru. Plyn z motoru obsahuje oxid uhelnatý nebezpečný pro Vaše zdraví.
- Při práci noste vhodný pracovní oděv včetně obuvi.
- Nepoužívejte stroj na mokřem trávniku.
- Při použití stroje na svazích je třeba dodržovat zvláštní bezpečnostní opatření. Sekejte horizontálně, nikdy ne směrem dolů ani nahoru.
- Nikdy neopouštějte zapnutý stroj.
- Během zapínání nezvedejte zadní část stroje. Nikdy nestrkejte části těla do spodní části stroje, když je motor zapnutý.
- Pravidelně kontrolujte stav stroje. Pokud narazíte na zjevná poškození, kontaktujte servis výrobce.

Upozornění: Po zastavení stroje, válce stále rotují po dobu několika sekund.

Instalace sběrného koše

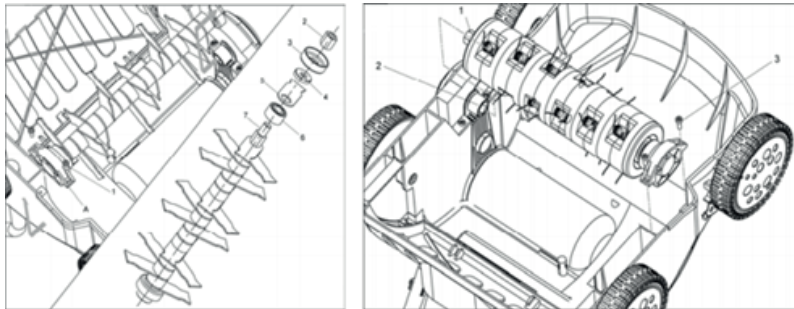


Sběrný koš jednoduše zasunete a zaháknete do zadní části vertikutátoru.

Výměna vertikutačního a provzdušňovacího válce

Upozornění: Před výměnou odpojte stroj od zapalovací svíčky a nasadte pracovní rukavice.

- Opatřené nože mohou zhoršit výkon stroje a přetížit motor. Před každým použitím zkontrolujte stav nožů a v případě potřeby je nechte nabrousit v místním železářství.
- Uvolněte dva šrouby (1) ze spodní strany pouzdra pomocí dodaného šestihřanného klíče.
- Vyjměte válec vertikutátoru z pouzdra.
- Uvolněte na druhé straně šestihřanné matice (2) a sejměte víko (3) přírubu (4) čepel (5) a distanční kroužky (6) z osy (7) v uvedeném pořadí.
- Zasuňte šestihřannou matici (1) do hnací hřídele (2).
- Upevněte druhou stranu do pouzdra pomocí šroubů (3).



S válcovým shrnovačem (provzdušňovačem) lze zařízení použít jako shrnovač trávy k odstraňování zmatné trávy a mechu z Vašeho trávníku. Abyste dosáhli dobrého výsledku a prodloužili životnost válce shrnovače, před spuštěním stroje posečte travní porost na kratší výšku. (méně než 4 cm).

Řešení potíží

Varování: Před jakoukoli opravou nebo údržbou zastavte motor a oddělte víčko zapalovací cívky.

- Pravidelně kontrolujte hladinu oleje a v případě potřeby olej doplňte.
- Pravidelně kontrolujte, zda stroj není znečištěn zbytky travních porostů.
- Osu kola a ložiska pravidelně promazávejte technickým mazivem.
- Kontrolujte dotažení všech šroubů a matic uvolněné či opotřebené šrouby mohou stroji způsobit nezvratné poškození.
- Pokud dojde ke kolizi stroje s pevnou překážkou, okamžitě stroj vypněte a kontaktujte servisní středisko.

Porucha	Možná příčina	Řešení
Válce nejsou poháněné	Poškozený řemen Poškozený napínák pružiny Poškozená odstředivá spojka	Vyměňte řemen Vyměňte napínák Vyměňte spojku
Nízký výkon stroje	Čepele jsou zaoblené, otupělé	Výměna čepelí
Motor nespouští	Konektor zapalovací svíčky není připojen Spínač sytiče není ve správné pozici Palivová nádrž je prázdná Ucpaná tlaková hadice Poškozená zapalovací svíčka Příliš mnoho paliva v motoru	Připojte konektor zapalovací svíčky Přepněte spínač sytiče do správné pozice Doplňte palivo Vyčistěte hadici Vyčistěte nebo vyměňte svíčku Vysuňte a seřídte zapalovací svíčku
Motor se přehřívá	Nízká hladina motorového oleje Zhoršené chlazení Ucpaný vzduchový filtr	Okamžitě doplňte olej Vyčistěte ventilátor Vyčistěte vzduchový filtr

Pokud problémy přetrvávají, vypněte stroj a dovezte jej do servisního střediska.

Upozornění: Používejte pouze originální díly. Neoriginální díly nižší kvality mohou ohrozit zařízení a Vaši bezpečnost.

ZÁRUČNÍ LIST

Razítko a podpis prodejce:

Datum prodeje:

Záznamy o provedených opravách:

1.
2.
3.
4.
5.

EU PROHLÁŠENÍ O SHODĚ

Výrobce: PROTECO nářadí s.r.o.
Radlická 2487/99, 150 00 Praha 5
Česká republika, IČO: 47453630

Výrobek: 51.06-VB-380 vertikutátor benzinový 4,3 kW, šíře 380 mm PROTECO
Typ: LS380-R210

Výrobek splňuje všechna příslušná ustanovení technických předpisů, tj. předmětných směrnic Evropských společenství a nařízení vlády ČR.

Směrnice č. 2014/30/EU (Nařízení vlády ČR č. 117/2016 Sb.)
Směrnice č. 2006/42/EC (Nařízení vlády ČR č. 176/2008 Sb.)
Směrnice č. 2005/88/EC (Nařízení vlády ČR č. 198/2006 Sb.)

Při posouzení shody byly použity následující normy:

EN ISO 14982:2009
EN ISO 12100:2010
AřPS GS 2019:01 PAK
EN ISO 13684:2018

Naměřená hladina akustického výkonu $L_{pa}=91.4\text{dB (A)}$.
Naměřená hladina akustického výkonu $L_{WA}=100.3\text{dB (A)}$.
Garantovaná hladina akustického výkonu $LWA = 104\text{dB(A)}$.

Posouzení shody bylo provedeno: TÜV Rheinland LGA Products GmbH – Tillystrasse 2 – D - 90431 Nürnberg, Deutschland a TÜV Rheinland/CCIC (Ningbo) Co.,Ltd-3F, building C13, Ningbo 315048, P.R. China
Na základě certifikátů a test reportů: 15099084 003, 50062475 003, 50062475 003, S50469389 0001, AE 50475515 0001.

Poslední dvojčíslí roku, v němž bylo označení CE na výrobek umístěno: 21

Osoba pověřená kompletací technické dokumentace: Libor Knap
Podbřeží 63
518 03



V Podbřeží dne 12.08. 2021

Libor Knap
PROTECO společnosti
nářadí s.r.o.
Radlická 2487/99
150 00 Praha 5 - Smíchov

 **PROTECO**[®]



Výrobce:
PROTECO nářadí s.r.o.
Radlická 2487/99, Praha 5 150 00
www.proteco-naradi.cz

 **PROTECO**[®]