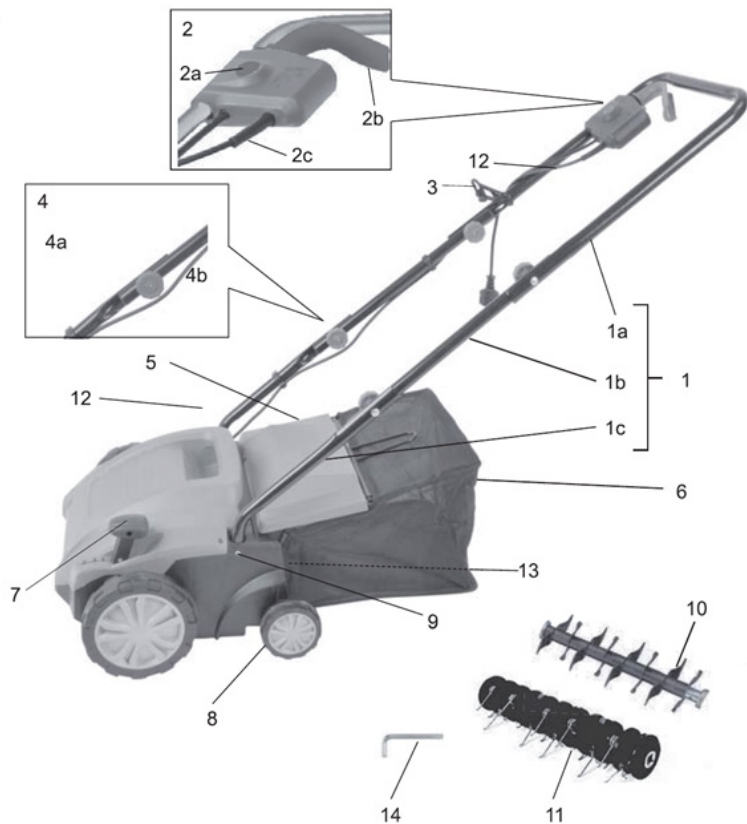


VERTIKUTÁTOR ELEKTRICKÝ 2V1 (PREVZDUŠŇOVAČ TRÁVNIKA)





1. Madlo

- 1a. Horný diel madla
- 1b. Stredný diel madla
- 1c. Spodný diel madla

2. Spínač

- 2a. Bezpečnostná poistka spínača
- 2b. Hlavný spínač
- 2c. Napájací kábel

3. Držiak kábla

4. Montážna sada pre inštaláciu madla

- 4a. Ryhované matice (4x)

4b. Skrutka (4x)

5. Kryt koša

6. Zberný kôš

7. Páka nastavenia pracovnej výšky

8. Zadné koleso

9. Samorezná skrutka (2x)

10. Vertikutačný válec

11. Prevzdušňovací válec

12. Príchytky kábla

13. Vypúšťací otvor

14. Kľúč



Technické špecifikácie

| | |
|-------------------------------------|---------------------------|
| Napätie | 230-240V / 50 Hz |
| Príkion | 1500 W |
| Max. otáčky | 2984 ot/min ⁻¹ |
| Hmotnosť | 8,6 kg |
| Objem koša | 30 l |
| Pracovná šírka | 320 mm |
| Pracovná výška (vertikutátor) | -12/-8/-4/+4 mm |
| Pracovná výška (prevzdušňovač) | -3/+1/+5/+13 mm |
| Prevodovka | Remenová |
| Trieda izolácie | II |
| Trieda ochrany | IPX4 |
| Nameraná hladina akustického výkonu | 90,6 dBA |
| Zaručená hladina akustického výkonu | 96 dBA |
| Úroveň vibrácií v madle | 4,246 m/s ² |

Montáž

1. Inštalácia madla (obr. 2,3,4)

- Zasuňte spodné diely madla (1c) do otvorov v zariadení a zaistite pomocou samorezných skrutiek (9).
- Následne nasuňte stredné diely madla (1b) do nainštalovaných spodných dielov (1c) a upevnite pomocou skrutiek (4b) a ryhovaných matíc (4a).
- Nasuňte držiak kábla (3) na horný diel madla na strane spínača (1a) a upevnite horný diel madla na strane spínača (1a) k strednému dielu madla (1b) pomocou skrutky (4b) a matíc (4a).

2. Bezpečnostná poistka spínača (obr. 5,6)

- Pomocou uvoľnenia skrutiek otvorte kryt bezpečnostnej poistky spínača (2a). Priložte na otvory v držadle a priskrutkujte.
- Prichyťte napájací kábel k madlu pomocou príchytky kábla (12).

3. Montáž zberného koša (obr. 7)

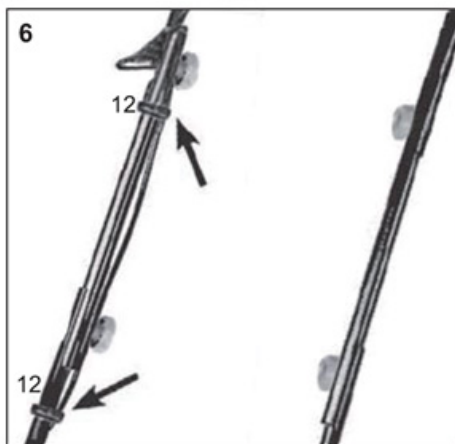
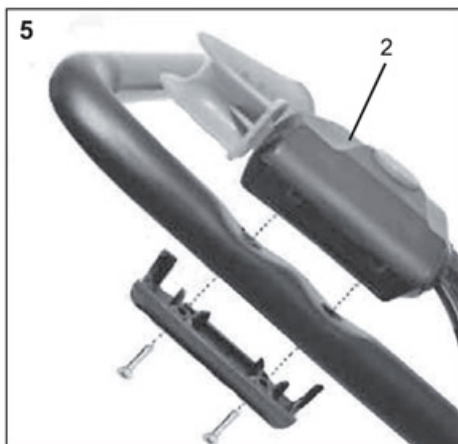
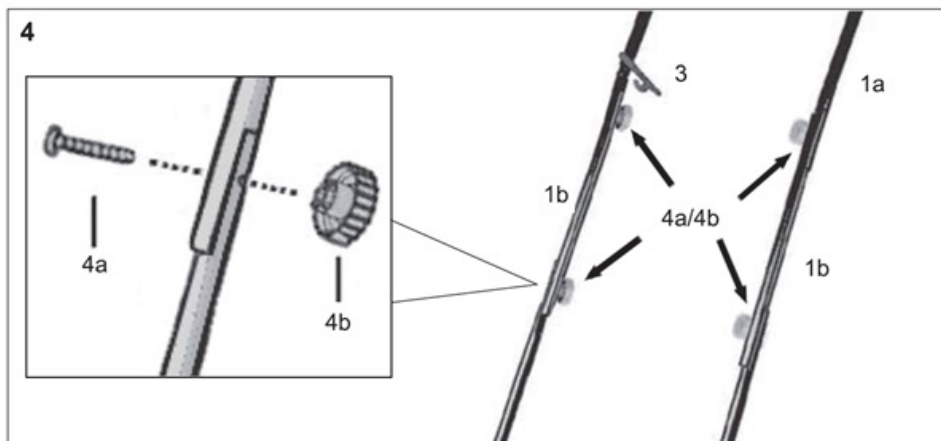
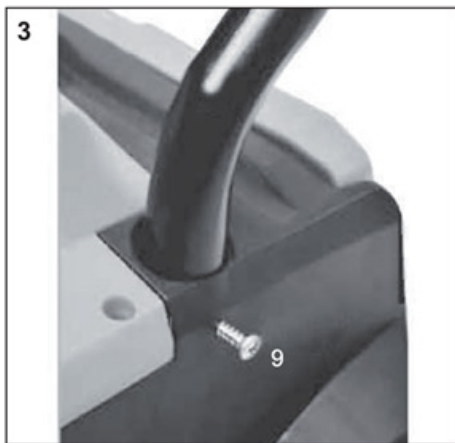
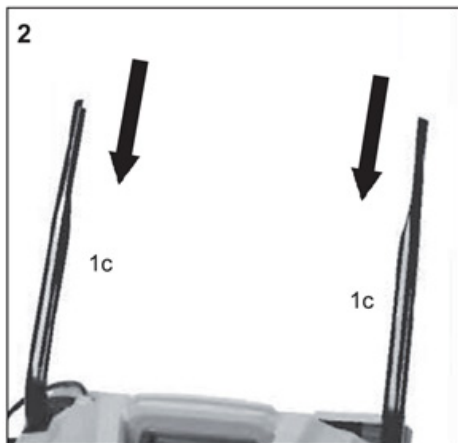
- Nasuňte zberný kôš (6) do kovového rámu. Nadvihnite kryt koša (5) a pomocou hákov na ráme kôš k vertikutátoru zaháknite.

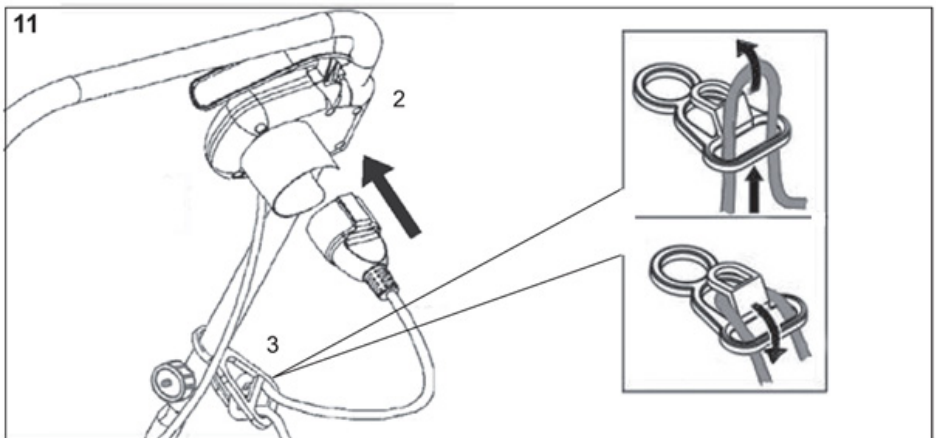
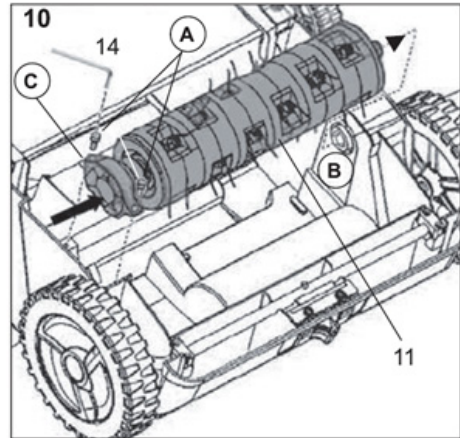
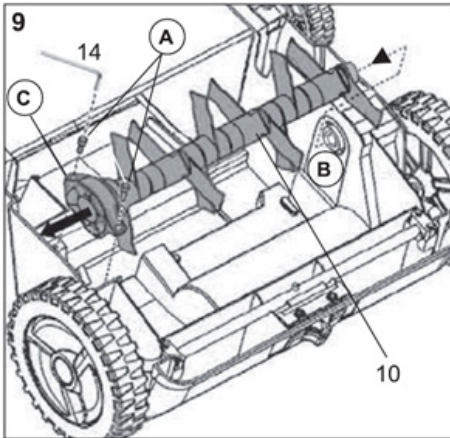
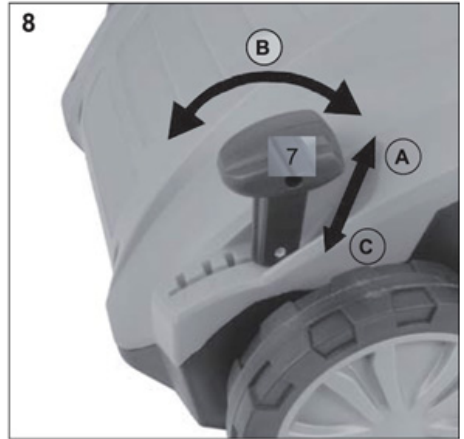
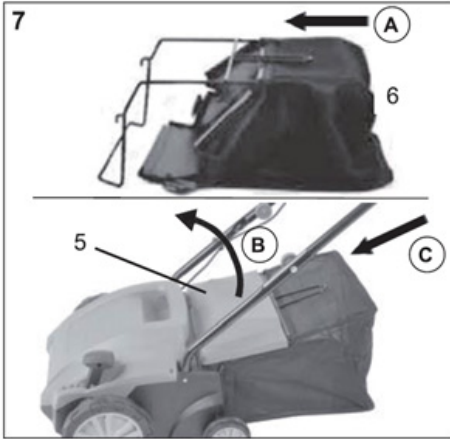
UPOZORNENIE: Stroj môžete využívať aj bez zberného koša. V takom prípade sa kryt koša sklopí dole.

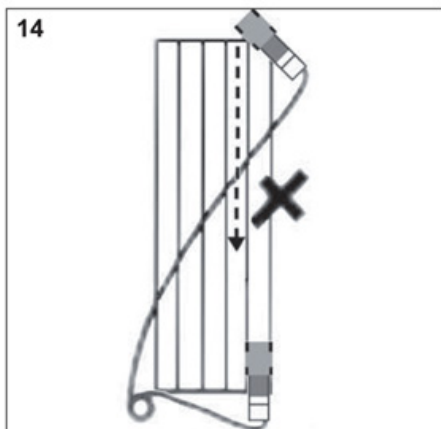
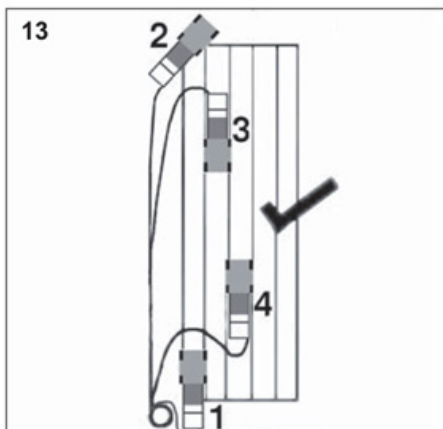
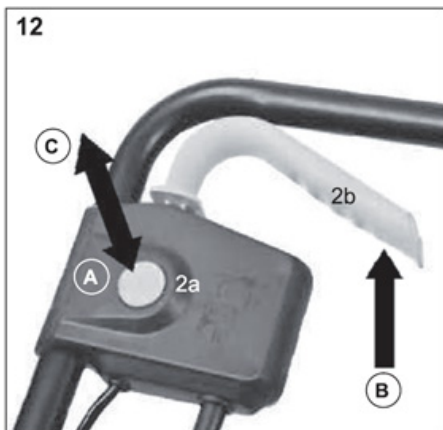
4. Výmena pracovných valcov

UPOZORNENIE: Pred výmenou vysuňte napájací kábel zo zásuvky.

- Otočte zariadenie tak, aby bol pracovný valec prístupný a zariadenie v stabilnej polohe. Dodaným kľúčom odskrutkujte 2 skrutky (A) zo sedla zospodu skrine (C)(obr. 9).
- Vytiahnite valec vertikutátora von zo skrine (B)(obr. 9).
- Nasadte hriadeľ valca prevzdušňovača štvorhranným otvorom na hnací hriadeľ (B)(obr. 10). Sedlo ložiska usadte na druhej strane a opäť upevnite dvoma skrutkami (obr. 10).







Bezpečnostné pokyny

VÝSTRAHA: Starostlivo si prečítajte všetky pokyny. Zoznámte sa všetkými ovládacími prvkami a správnu obsluhou zariadenia. Dodržujte všetky nižšie uvedené pokyny, inak hrozí úraz elektrickým prúdom, požiar alebo vážne zranenia. Pojem ‚elektrické zariadenie‘ alebo len ‚zariadenie‘, ktorý sa používa vo všetkých pokynoch, sa vzťahuje na toto elektrické zariadenie napájané zo siete (s prívodným káblom) alebo batérie (bez kábla).

Pracovný priestor

- a. Pracovný priestor musí byť vždy čistý a dobre osvetlený. Neupratané a tmavé priestory spôsobujú často zranenie, prípadne poškodenie zariadenia.
- b. Nepracujte nikdy s elektrickým zariadením vo výbušnom prostredí, napr. v bezprostrednom okolí zápalných kvapalín, plynov alebo prachu. Elektrické zariadenie vytvára iskrenie, ktoré môže vznietiť prach, plyny alebo spaliny.
- c. Uvedomte si, že používateľ je zodpovedný za úrazy alebo ohrozenie iných osôb alebo ich majetku.
- d. Pokiaľ pracujete s elektrickým zariadením, udržujte deti a prizerajúce osoby vždy v bezpečnej vzdialenosti. Nedostatočné sústredenie môže viesť k strate kontroly nad elektrickým zariadením.
- e. Pracujte iba za denného svetla alebo pri dobrom umelom osvetlení.
- f. Dbajte na dobrú stabilitu vo svahoch.
- g. Pri práci so zariadením vždy choďte, nikdy neutekajte.
- h. Pri zmene smeru vo svahoch buďte maximálne opatrní.
- i. Nepracujte nikdy na extrémne príkrych svahoch.
- j. Při ťahaní zariadenia dozadu alebo k sebe buďte maximálne opatrní.
- k. Nikdy zariadenie nedvíhajte ani nenoste, ak je zapnutý motor.
- l. Zaistite, aby boli všetky skrutky, matice a čapy pevne utiahnuté a bolo zaistené, že sa zariadenie nachádza v bezpečnom prevádzkovom stave.

Elektrická bezpečnosť

- a. Vidlica prírodného kábla elektrického zariadenia musí súhlasiť so sieťovými zásuvkami. Vidlice žiadnym spôsobom neupravujte. U uzemneného (ukostreného) elektrického zariadenia nikdy nepoužívajte zásuvkové adaptéry. Originálne vidlice a zodpovedajúce sieťové zásuvky znižujú riziko úrazu elektrickým prúdom.
- b. Zabráňte tesnému kontaktu s uzemnenými alebo ukostrenými povrchmi, ako sú napr. rúrky, vykurovacie telesá, kuchynské sporáky alebo chladničky. Ak je Vaše telo uzemnené alebo ukostrené, hrozí zvýšené riziko úrazu prúdom.
- c. Elektrické zariadenie nikdy nevystavujte dažďu ani vlhkému prostrediu. Voda, ktoré prenikne do elektrického zariadenia zvyšuje riziko úrazu prúdom.
- d. Nepoužívajte prírodný kábel na iný účel, než bol určený. Nikdy nepoužívajte prírodný kábel na prenášanie, ťahanie alebo vyťahovanie vidlice zo zásuvky (vždy ťahajte za vidlicu.) Udržujte kábel vždy dosahu žiaru, oleja, ostrých hrán alebo pohyblivých dielov.
- e. Pokiaľ by bol prírodný kábel poškodený, musíte ho nechať v odbornom servise okamžite vymeniť za originálny náhradný kábel. Pokiaľ používate elektrické zariadenie vonku, používajte predlžovací kábel, ktorý je vhodný na vonkajšie použitie, znižuje riziko úrazu elektrickým prúdom.

Osobná bezpečnosť

- a. Buďte ostražití, sledujte vždy, čo robíte a používajte pri práci s elektrickým zariadením, ak ste unavení alebo pod vplyvom drog, alkoholu či liekov. Malý okamih nepozornosti počas práce s elektrickým zariadením môže viesť k vážnym zraneniam alebo smrteľnému úrazu.
- b. Používajte osobné ochranné prostriedky. Pri práci používajte vždy ochranné okuliare. Vhodné použité osobné ochranné prostriedky, ako napr. protiprachová maska, protišmyková bezpečnostná obuv, ochranná prilba alebo ochrana sluchu, znižujú riziko zranenia.
- c. Zabráňte náhodnému spusteniu elektrického zariadenia. Pred pripojením vidlice do zásuvky, vložením akumulátora alebo uchopením či nesením zariadenia zaistíte, aby sa prevádzkový spínač nachádzal v polohe ‚vypnuté‘. Nosenie elektrického zariadenia s prstom na prevádzkovom spínači alebo privedenie napätia do elektrického zariadenia, ktorého prevádzkový spínač je zapnutý, môže viesť k vážnym zraneniam.
- d. Pred zapnutím elektrického zariadenia odstráňte všetko nastavovacie alebo nastavovacie nástroje. Tieto nástroje, ktoré zostanú ešte zasunuté v rotujúcich častiach elektrického zariadenia. Voľný odev, šperky alebo dlhé vlasy sa môžu zachytiť v pohyblivých častiach.
- e. Neskláňajte sa pri práci príliš nízko. Zachovejte si vždy bezpečnú stabilitu a rovnováhu. To zaistí v nepredvídateľných situáciách podstatne lepšiu kontrolu nad elektrickým zariadením.
- f. Noste primeraný pracovný odev. Noste pri práci voľný odev ani šperky. Vlasy, odev a rukavice nechávajte mimo dosahu pohyblivých dielov elektrického zariadenia. Voľný odev, šperky alebo dlhé vlasy sa môžu zachytiť v pohyblivých častiach.

- g. Pokiaľ pracujete s príslušenstvom, ako napr. zachytávače prachu, dbajte na to, aby boli tieto diely pevne spojené a riadne sa používali. Používaním týchto dielov príslušenstva sa môže znížiť nebezpečenstvo súvisiace s výskytom prachu.
- h. Deti sa so zariadením nesmú hrať. Deti nesmú vykonávať čistenie a údržbu bez dozoru.
- i. Deti a osoby ktoré neboli oboznámené s týmito pokynmi, nesmú zariadenie používať. Vek používateľa môže byť obmedzený miestnymi zákonmi a smernicami.

Bezpečnostné ovládanie vertikutátora/prevzdušňovača - zaškolenie

- a. Starostlivo si prečítajte všetky pokyny. Zoznámte sa so všetkými ovládacími prvkami a správnou obsluhou zariadenia.
- b. Deti a osoby, ktoré neboli oboznámené s týmito pokynmi, nesmú zariadenie používať
- c. Uvedomte si, že používateľ je zodpovedný za úrazy alebo ohrozenie iných osôb alebo ich majetku.

Príprava

- a. Pri práci so zariadením noste vždy ochranu sluchu a ochranné okuliare.
- b. Pred každým uvedením zariadenia do prevádzky skontrolujte zariadenie a prívodný kábel, či nie sú poškodené. Pokiaľ by sa prívodný kábel alebo vidlica pri prevádzke poškodili, vyťahnite okamžite vidlicu zariadenia zo zásuvky. **NEDOTÝKAJTE SA KÁBLE, KÝM NIE JE ODPOJENÝ ZO SIETE.** Nepoužívajte zariadenie , pokiaľ bol prívodný kábel poškodený alebo opotrebovaný.
- c. Pri práci s týmto zariadením noste pevnú obuv a dlhé nohavice. Nikdy neprevádzkujte zariadenie, keď ste bosí alebo máte na nohách iba sandále. Nenoste voľné nohavice ani odev s visiacimi šnúrkami či kravaty.
- d. Preskúmajte dôkladne pracovný priestor, v ktorom sa má zariadenie použiť, a odstráňte všetky predmety, ktoré by mohli byť zariadením odhodené.
- e. Zariadenie používajte iba v predpísanej polohe a len na pevnom plochom podklade.
- f. Nikdy nepoužívajte zariadenie na dláždenom alebo štrkovom podklade, odmrštený materiál by mohol spôsobiť zranenie.
- g. Nikdy neprevádzkujte zariadenie, pokiaľ sa v jeho blízkosti zdržujú osoby, najmä deti, alebo domáce zvieratá.

Obsluha

- a. Zariadenie používajte výlučne za denného svetla alebo s dostatočným umelým osvetlením.
- b. Nepoužívajte zariadenie, ak je trávnik mokrý.
- c. Dbajte vždy na veľmi dobrú stabilitu, najmä vo svahoch.
- d. Počas práce chodte, nikdy neutekajte.
- e. Pri práci na svahoch chodte s vertikutátorom vždy pozdĺž svahu, nikdy nahor alebo nadol.
- f. Ak vo svahoch meníte smer, buďte maximálne opatrní.
- g. Vertikutáciu alebo prevzdušnenie nikdy nevykonávajte na mimoriadne príkrych svahoch.
- h. Pri otáčaní alebo ťahaní zariadenia k sebe, buďte maximálne opatrní.
- i. Skôr než sklopíte zariadenie na prepravu alebo budete prekračovať úseky pôdy bez trávnik, počkajte, až sa hroty prestanú pohybovať.
- j. Nikdy nepoužívajte zariadenie, ak sú ochranné zariadenie alebo ochranné štítky poškodené. Nikdy nepoužívajte zariadenie, ak nie sú správne umiestnené ochranné zariadenia, napr. odvádzací plech a/alebo zberný kôš.
- k. Nikdy nepoužívajte zariadenie, ak sú ochranné zariadenia alebo ochranné štítky poškodené. Nikdy nepoužívajte zariadenie, ak nie sú správne umiestnené ochranné zariadenia, napr. odvádzací plech a/alebo zberný kôš.
- l. Prívodný a predlžovací kábel udržiavajte mimo dosahu hrotov.
- m. Nenakláňajte zariadenie, keď zapnete motor, iba ak by sa muselo zariadenie na spustenie bezpodmienečne nakloniť. V tomto prípade nakloňte zariadenie len natolko, ako je bezpodmienečne nutné; nakláňajte ho výlučne na stranu odvrátenú od obsluhy. Pred opätovným postavením zariadenia na zem dbajte na to, aby obe ruky obsluhy držali rukoväť v pracovnej polohe.
- n. Zariadenie nikdy neprepravujte, ak je zapnutý motor.
- o. Nohy a ruky udržiavajte mimo dosahu rotujúcich dielov. Vyhadzovací otvor nechávajte vždy voľný.
- p. Zariadenie vypnite a vytiahnite vidlicu zo zásuvky. Zaisťujte, aby sa všetky pohyblivé diely úplne zastavili:
 - Keď opúšťate zariadenie.
 - Pred odstránením blokovania alebo spriechodnením upchatého. Pred kontrolou, čistením alebo provedením oprav u zařízení.
 - Ak ste narazili na cudzie teleso. Skontrolujte zariadenie či nie je poškodené a vykonajte potrebné opravy; až potom môžete zariadenie opäť zapnúť a používať. Pokiaľ zariadenie počas prevádzky neobvykle silne vibruje.
 - Skontrolujte zariadenie, či nie je poškodené.
 - Vymeňte alebo opravte poškodené diely.
 - Skontrolujte skrutkové spoje a príp. uvoľnené spoje utiahnite.

Údržba a skladovanie













- a. Všetky skrutky, matice a čapy musia byť pevne utiahnuté, aby bolo zaistené, že se zariadenie nachádza vždy v bezpečnom prevádzkovom stave.
- b. Kontrolujte pravidelne opotrebovanie nádoby do nečistoty.
- c. Z bezpečnostných dôvodov musíte poškodené diely okamžite vymeniť.
- d. Pri zariadeniach s viacerými hriadelmi s hrotmi musíte vždy brať do úvahy to, že pri pohybe jedného hriedela s hrotmi môžu byť týmto hriadelom uvedené do pohybu aj ostatné hriadele s hrotmi.
- e. Pri nastartovaní zariadenia dbajte na to, aby sa Vaše prsty nezachytili medzi pohyblivými hriadelmi s hrotmi a pevnými dieľmi zariadenia.
- f. Zariadenie nechajte vždy najskôr dostatočne vychladnúť, kým ho uskladníte.
- g. Pri údržbe hriadelov s hrotmi majte na pamäti, že sa hriadeľ s hrotmi môže pri vypnutí motora stále ešte pohybovať.
- h. Z bezpečnostných dôvodov musíte poškodené a opotrebované diely okamžite vymeniť. Používajte iba originálne náhradné diely a príslušenstvo odporúčané výrobcom.
- i. Ak chcete na zariadení vykonávať údržbu alebo kontrolu, skladovať ho alebo vymieňať príslušenstvo, vypnite motor, vytiahnite vidlicu zariadenia zo zásuvky počkajte, kým sa všetky pohyblivé diely nezastavia. Pred vykonávaním údržby, nastavovaním atď. nechajte zariadenie dostatočne vychladnúť Starostlivo zariadenie ošetrte a udržiavajte ho čistý.
- j. Zariadenie uskladnite mimo dosahu detí.

Zvyšková riziká

Aj keď je elektrické zariadenie prevádzkované podľa vyššie popísaných pokynov, nie je možné úplne vylúčiť určité zvyškové riziká. V súvislosti s konštrukciou tohto zariadenia môžu hroziť nasledujúce nebezpečenstvá.

11. Poškodenie pľúc, ak používateľ nepoužíva účinnú protiprachovú masku.
12. Poškodenie sluchu, ak používateľ nepoužíva účinnú ochranu sluchu.
13. Poškodenie zdravia v dôsledku vibrácií, ak sa elektrické zariadenie používa dlhšiu dobu alebo sa riadne neobsluhuje alebo sa nesprávne uskladňuje.

VÝSTRAHA: Toto elektrické zariadenie vytvára počas prevádzky elektromagnetické pole. Toto pole môže za určitých okolností ovplyvňovať aktívne alebo pasívne zdravotné implantáty, aby sa informovali u svojho lekára alebo výrobcu zariadenia, či smú používať tento typ zariadenia.

| | | | |
|--|---|---|--|
|  | <p>Dodržujte bezpečnostné pokyny.</p> |  | <p>Nebezpečenstvo preseknutia prírodného kábla.</p> |
|  | <p>Spĺňa požiadavky harmonizačných predpisov EU.</p> |  | <p>Pozor na ostré nože, rotujúce aj po vypnutí motora. Pred údržbou stroj vypnite, vytiahnite prírodný kábel zo zástrčky a chvíľu sčkajte.</p> |
|  | <p>Noste ochranné okuliare a chrániče sluchu.</p> |  | <p>Garantovaná miera hluku.</p> |
|  | <p>Riadne si prečítajte manuál</p> |  | <p>Nevyhadzujte do bežného odpadu! Elektrické produkty recyklujte v zodpovedajúcich zariadeniach.</p> |
|  | <p>Udržujte ostatné osoby v dostatočnej vzdialenosti od prístroja.</p> | <p>IPX4</p> | <p>Bezpečnostná trieda</p> |
|  | <p>Ochranná trieda II. Dvojitá izolácia.</p> |  | <p>Zariadenie nepoužívajte v daždi a pri vyššej vlhkosti.</p> |
|  | <p>Upozornenie! Rotačné elektrické zariadenie. Zariadenie rotuje aj niekoľko sekúnd po vynutí</p> | | |

Využitie prístroja

Zariadenie je vhodné na použitie ako vertikutátor alebo prevzdušňovač trávnik. Na výmenu valca je potrebných len niekoľko jednoduchých úkonov.

Valec vertikutatora je vhodný na vytrhávanie machu a buriny aj s koreňmi z pôdy a na kyprenie pôdy. Vďaka tomu môže trávnik lepšie prijímať živiny a je čistý. Odporúčame ošetriť trávnik vertikutátorom na jar a na jeseň.

Valec prevzdušňovača prerezáva povrch trávnik, čo umožňuje lepšie prosakovanie vody a zvyšuje prívod kyslíka. Trávnik prevzdušňujte počas celej fázy jeho rastu.

Zariadenie je vhodné iba na súkromné použitie, napr. na súkromných travnatých plochách alebo záhradkách. Vertikutátory na súkromné použitie sú zariadenia, ktoré sa normálne nepoužívajú viac ako desať prevádzkových hodín za rok, počas ktorých sa zariadenie používa hlavne na ošetrovanie menších trávnych plôch okolo obytných domov, predzáhradiek a záhradiek. Verejné parky, športové areály alebo poľnohospodárske či lesné plochy sa týmto vertikutátorom nesmú ošetrovať.

Pokyny pre obsluhu dodané výrobcom sa musia starostlivo dodržiavať, aby sa zabezpečilo, že toto zariadenie bude riadne obsluhované a udržiavané. Tento návod na použitie obsahuje dôležité informácie pre obsluhu, údržbu a vykonávanie opráv.

Dôležité! Nepoužívajte zariadenie na drvenie vetiev a odrezaných častí živých plotov. Tiež zariadenie nepoužívajte ako motorový vertikutátor na zarovnávanie pôdnych vyvýšení. Z bezpečnostných dôvodov sa vertikutátor nesmie používať ako dopravný prostriedok pre iné predmety alebo nástroje. Za škody alebo zranenie, ktoré vzniknú v dôsledku nesprávneho použitia, zodpovedá užívateľ a nie výrobca alebo predajca.

Obsluha

1. Ako používať vertikutátor

- Vertikutáciou odstránite stvrdnutý povrch, trávna plšť a ploché buriny a kôrky nad základnými koreňmi sa uvoľnia. Trávnik začne znova dýchať a prijímať výživné látky, kyslík a vodu. Tým tiež zabráni vzniku negatívne pôsobiacich baktérií vznikajúcich v tráve počas zimy.
- Pred vertikutáciou pokosíte trávu na výšku cca 40 mm. Pri používaní stroja by mal byť trávnik suchý. Najlepšie doba pre vertikutáciu je kedykoľvek počas vegetačného obdobia, od konca apríla do septembra. Vertikutáciu vykonávajte najmenej raz za rok. Pre čo najlepší efekt odporúčame ihneď po vertikutácii trávnik hnojiť.

2. Ako používať prevzdušňovač

- Zhrábnutím odstránite mŕtvu hmotu, mach a burinu, ktoré trávnik znehodnocujú. Nahromadenie mŕtvych trávnych porastov spôsobuje nepriedušnosť a zamedzuje riadnej závlaha pôdy.
- Nepoužívajte prevzdušňovač na trávu vyššiu ako 75 mm. Trávnik musí byť suchý. Prevzdušňovač je ideálne vhodné použiť po každom kosení trávniku, alebo aspoň na konci každej takej sezóny.

Všeobecné zásady obsluhy

- **UPOZORNENIE:** Pokiaľ se strojom narazíte na cudzí predmet, okamžite ho vypnite a vypojte zo zásuvky. Nechajte stroj vychladnúť a následne skontrolujte, či nedošlo k jeho poškodeniu. Vyššia miera vibrácií je jednou z najčastejších známk poškodenia.
- Na prácu sa riadne sústreďte, v prípade únavy si pred ďalšou prácou oddýchnite.
- Držte madlo stroja pevne oboma rukami.
- Nepracujte na mokrom trávniku. Spôsobuje to prichytenie voľných častí k spodku prístroja a môže to prístroj poškodiť. Tiež hrozí pošmyknutie a ďalšie úrazy.
- Držte madlo pevne oboma rukami.
- Pri práci držte vzájomne sa ľahko prekrývajúce bočné línie. Zaistíte tým dokonalý výsledok bez vynechania akejkoľvek časti trávniku.
- S prístrojom pohybujte v rozumnej rýchlosti, aby ste zamedzili odpojeniu od zdroja napájania a tiež preťaženiu motora.
- Aby nedošlo k nežiaducemu odpojeniu kábla odporúčame neustále držať v blízkosti stroja nahromadený predlžovací kábel.

Zapnutie

- Tento stroj je vybavený elektrickým bezpečnostným spínačom proti náhodnému spusteniu. Stlačte bezpečnostné poistné tlačidlo na spínacej skrinke a potom zatiahnite spínaciu páčku smerom k rukoväti. Potom, čo je stroj zapnutý, už nemusíte tlačidlo držať.
- Abyste zabránili možnému poškodení trávniku, během zapínání stroje lehce tlačte na madlo tak, aby se přední část stroje nadzvedla. Po nastartování stroje jej vraťte do správné polohy.

UPOZORNENIE: Vždy majte na pozore napájací kábel!

Nastavenie pracovnej výšky

Pracovní výšku je možné nastaviť do 4 úrovní. Naštartovať je možné ľubovoľne ťahaním páky pre nastavenie pracovnej výšky (7)

| Pozícia | Vertikutácia | Prevzdušňovanie |
|---------|--------------|-----------------|
| 1 | - 12 mm | - 3 mm |
| 2 | - 8 mm | 1 mm |
| 3 | - 4 mm | 5 mm |
| 4 | 4 mm | 13 mm |

Vypnutie a uloženie stroja

- Pre vypnutie uvoľnite spínač a vypojte stroj zo zdroja napájania (zo zásuvky).
- Nastavte páku pre nastavenie pracovnej výšky pre nastavenie výšky (7) do pozície 4. Uvoľnite spoje madla (4) a (9). To vám umožní stlačiť madlo dole a zložiť tak stroj do pozície ‚Z‘ čím ušetríte miesto pri uložení.

Údržba

UPOZORNENIE: Pred akoukoľvek údržbou sa ustite, že je stroj vypnutý a odpojený od zdroja napájania. Zložitejšie úkony údržby/opravy by mali byť vždy vykonávané servisným technikom.

1. Pravidelne kontrolujte celkový vzhľad stroja. Zamerajte sa najmä na zjavné vady ako napr. uvoľnené či poškodené skrutky, chrániče a ďalšie súčiastky.
2. Stroj pravidelne čistite kefou či utierkou. Nepoužívajte rozpúšťadla ani vodu.
3. Stroj pravidelne premazávajte technickým mazivom.
4. Stroj skladujte na suchom mieste.
5. Kontrolujte pravidelne mieru opotrebovanosti valcov. Pokiaľ sú nože na valci otupené či ohnuté, treba ich pred ďalším použitím vymeniť.

Riešenie problémov

UPOZORNENIE: Pred akoukoľvek údržbou sa uistite, že je stroj vypnutý a odpojený od zdroja napájania. Zložitejšie úkony údržby/opravy by mali byť vždy vykonávané servisným technikom.

| Porucha | Příčina | Řešení |
|----------------------------------|---|---|
| Motor nebeží | Žiadne napätie Zaseknutý valec | Skontrolujte napájacie káble uistite, že je riadne napojený do zdroja napájania. Skontrolujte a očistite valec |
| Valec sa netočí | Poškodenie ozubeného remeňa | Obráťte sa na servis |
| Pokles výkonu motora | Príliš vysoká pracovná výška Znečistené púzdro stroja Trávník je po práci príliš vysoký | Znížte pracovnú výšku Vyčistite spodnú časť puzdra Pred vertikutáciou/prevzdušením trávník pokoste. |
| Nízky výkon vertikutácie | Príliš vysoká pracovná výška Opotrebovaný valec (nože) | Znížte pracovný výkon Výmena valca |
| Nadmerná hlučnosť/miera vibrácií | Poškodenie stroja | Obráťte sa na servis |

ZÁRUČNÝ LIST

Razítko a podpis predajcu:

Datum predaja:

Záznamy o provedených opravách:

1.

2.

3.

4.

5.

VYHLÁSENIE O ZHODE

Výrobca: PROTECO náradí s.r.o.
Radlická 2487/99, 150 00 Praha 5
Česká republika, IČO: 47453630

Dodávateľ pre Slovenskú republiku:

PROTECO náradie s.r.o.
Blagoevova 9, 851 04 Bratislava – Petržalka, IČO: 50 635 875

Označenie výrobku: 51.06-VE-320 vertikutátor elektrický 240 V, 1,5 kW, šírka 320 mm PROTECO
Typ: HYA5015-01

Výrobok: spĺňa všetky príslušné ustanovenia technických predpisov, tj Predmetných smerníc Európskych spoločenstiev.

Pri posúdení zhody boli použité nasledovné normy:

EN 60335-1:2012/A2:2019
EN 50636-2-92:2014
EN 62233:2008-AC:2008
EN 55014-1:2017/A11:2020
EN 55014-2:2015
EN IEC 61000-3-2:2019
EN IEC 62321-3-1:2013 - 2017
EN 61000-3-3:2013/A1:2019
IP X4

Nameraná hladina akustického tlaku $L_{wa}=90,6\text{dB (A)}$.
Garantovaná hladina akustického tlaku $L_{wa}=96\text{dB(A)}$.

Posúdenie zhody bolo vykonané v spolupráci s: TÜV SÜD GmbH, Certification Body, Riedlerstrasse 65, Munich, Germany a TÜV SÜD Cert. and Testing (China) Shanghai Branch 3-13F, No 151, Heng Tong Road Shanghai 200070 P.R. China.

Na základe certifikátov a test reportov: 874032139501-00, M8A 114467 0002 Rev.00, E8A 114467 0001 Rev.00, 878882139501-00, WTN21X12149174C.

Posledné dvojčíslenie roku v ktorom bolo označenie CE na výrobok umiestnené: 22

Osoba poverená kompletáciou technickej dokumentácie: Libor Knáp
Podbřeží 63
518 03

V Bratislave, dňa 06.01.2022



Libor Knáp
Konateľ spoločnosti
PROTECO náradie s.r.o.
Blagoevova 9
Bratislava-mestská časť Petržalka 851 04
IČ: 50635875 DIČ: 2120403230
IČ DPH: SK2120403230

 **PROTECO**[®]



Dodávateľ pre SK:
PROTECO náradie s.r.o.
Blagoevova 9, Bratislava - Petržalka 851 04
www.proteco-naradie.sk

 **PROTECO**[®]