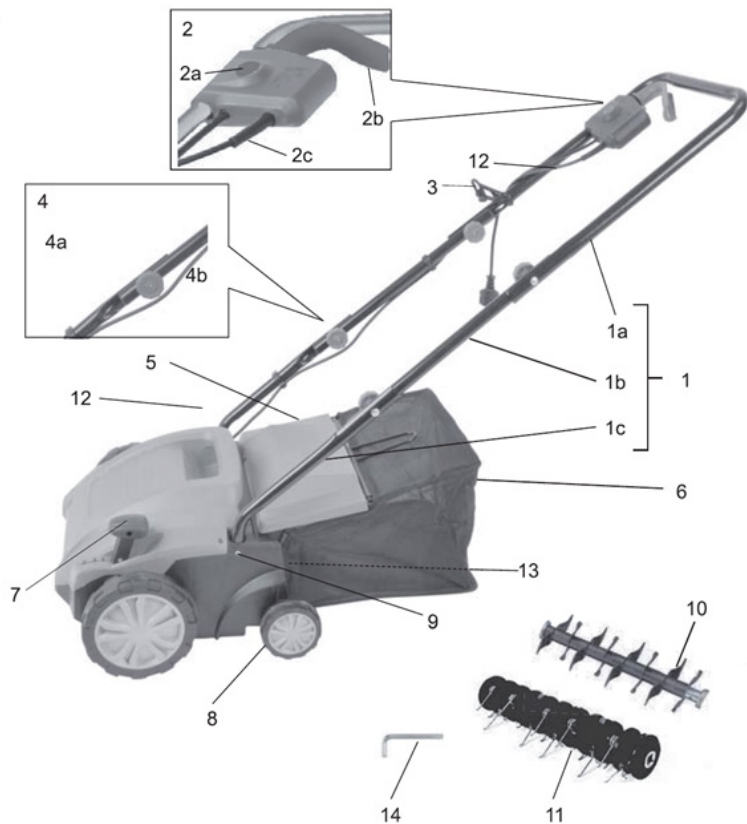


# VERTIKUTÁTOR ELEKTRICKÝ 2V1 (PROVZDUŠŇOVAČ TRÁVNÍKU)





- |     |                                   |     |                               |
|-----|-----------------------------------|-----|-------------------------------|
| 1.  | Madlo                             | 4b. | Šroub (4x)                    |
| 1a. | Horní díl madla                   | 5.  | Kryt koše                     |
| 1b. | Střední díl madla                 | 6.  | Sběrný koš                    |
| 1c. | Spodní díl madla                  | 7.  | Páka nastavení pracovní výšky |
| 2.  | Spínač                            | 8.  | Zadní kolo                    |
| 2a. | Bezpečnostní pojistka spínače     | 9.  | Samořezný šroub (2x)          |
| 2b. | Hlavní spínač                     | 10. | Vertikutační válec            |
| 2c. | Napájecí kabel                    | 11. | Provzdušňovací vále           |
| 3.  | Držák kabelu                      | 12. | Přichytka kabelu              |
| 4.  | Montážní sada pro instalaci madla | 13. | Vypouštěcí otvor              |
| 4a. | Rýhované matice (4x)              | 14. | Klíč                          |



### Technické specifikace

Napětí	230-240V / 50 Hz
Příkon	1500 W
Max. otáčky	2984 ot/min <sup>-1</sup>
Hmotnost	8,6 kg
Objem koše	30 l
Pracovní šířka	320 mm
Pracovní výška (vertikutátor)	-12/-8/-4/+4 mm
Pracovní výška (provzdušňovač)	-3/+1/+5/+13 mm
Převodovka	Řemenová
Třída izolace	II
Třída ochrany	IPX4
Naměřená hladina akustického výkonu	90,6 dBA
Zaručená hladina akustického výkonu	96 dBA
Úroveň vibrací v madle	4,246 m/s <sup>2</sup>

## Montáž

### 1. Instalace madla (obr. 2,3,4)

- Zasuňte spodní díly madla (1c) do otvorů v zařízení a zajistěte pomocí samořezných šroubů (9).
- Následně nasuňte střední díly madla (1b) do nainstalovaných spodních dílů (1c) a upevněte pomocí šroubů (4b) a rýhovaných matic (4a).
- Nasuňte držák kabelu (3) na horní díl madla na straně spínače (1a) a upevněte horní díl madla (1a) ke střednímu dílu madla (1b) pomocí šroubu (4b) a matic (4a).

### 2. Bezpečnostní pojistka spínače (obr. 5,6)

- Pomocí uvolnění šroubů otevřete kryt bezpečnostní pojistky spínače (2a). Přiložte na otvory v držadlu a přišroubujte.
- Přichyťte napájecí kabel k madlu pomocí přichytky kabelu (12)

### 3. Montáž sběrného koše (obr. 7)

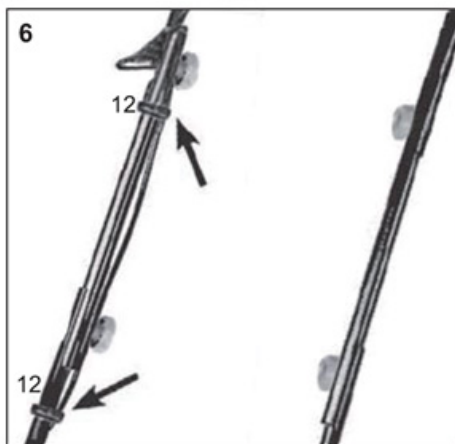
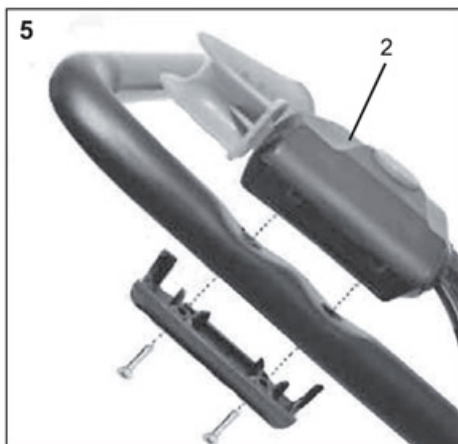
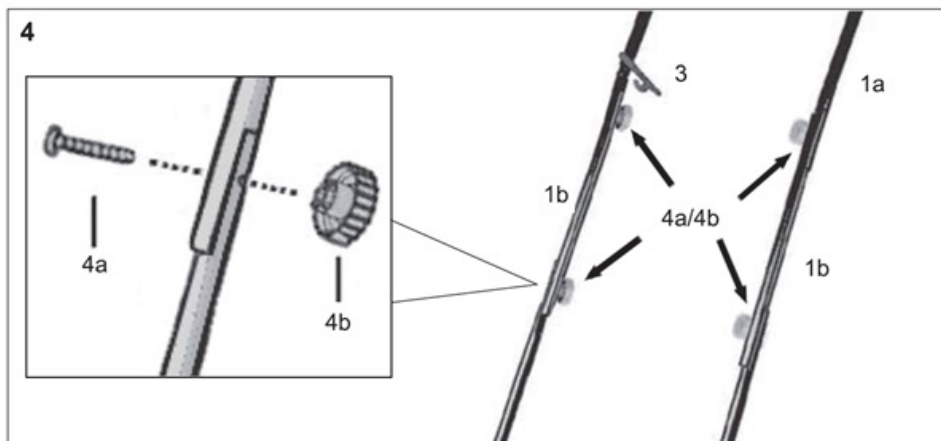
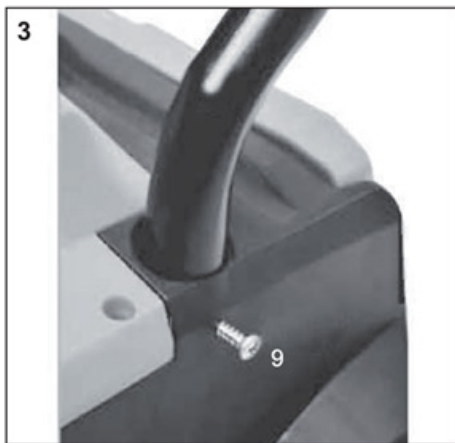
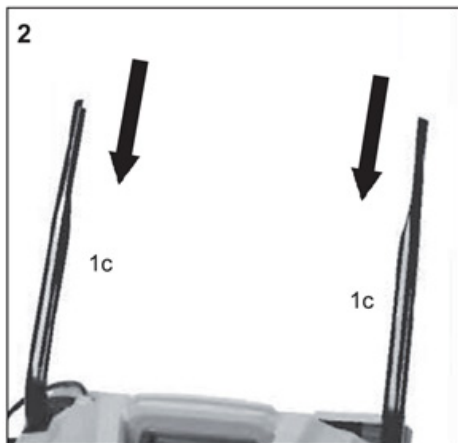
- Nasuňte sběrný koš (6) do kovového rámu. Nadzvedněte kryt koše (5) a pomocí háků na rámu koš k vertikutátoru zahákněte.

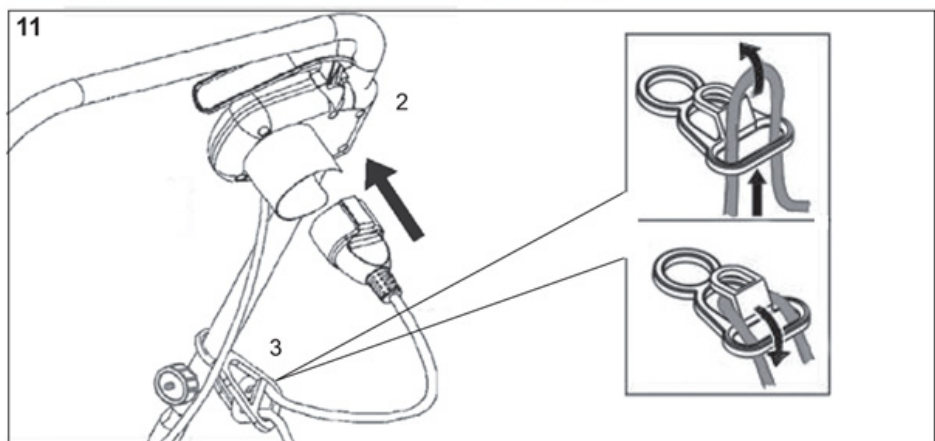
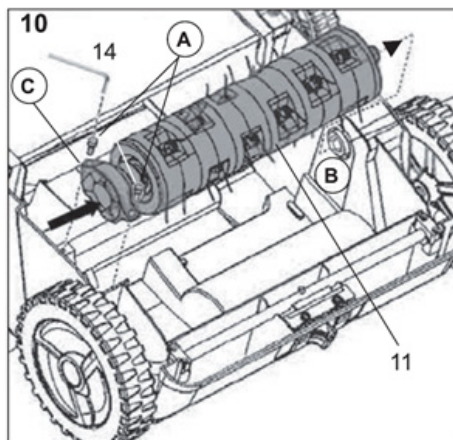
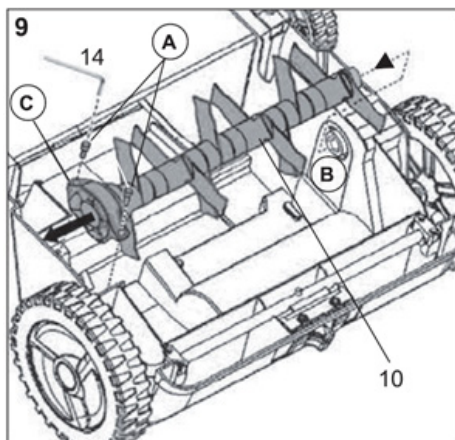
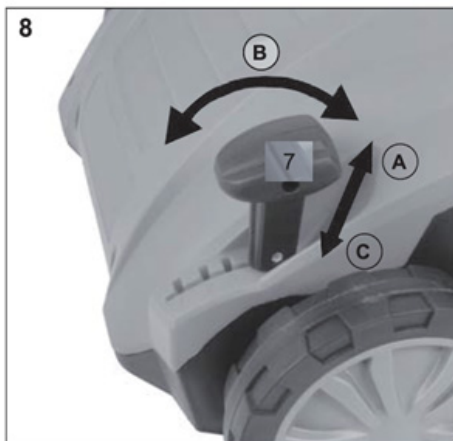
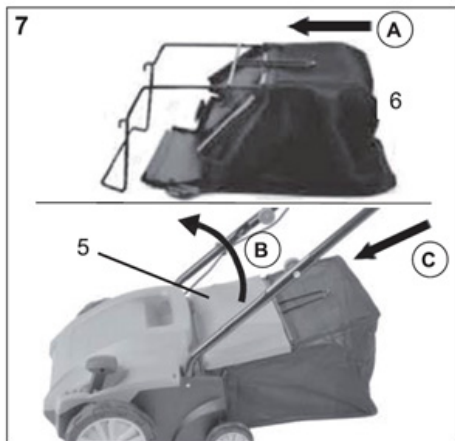
UPOZORNĚNÍ: Stroj můžete využívat i bez sběrného koše. V takovém případě se kryt koše sklopí dolů.

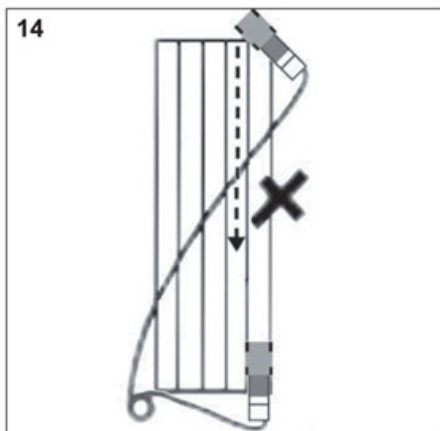
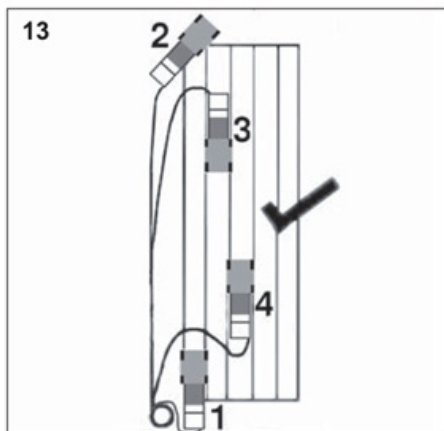
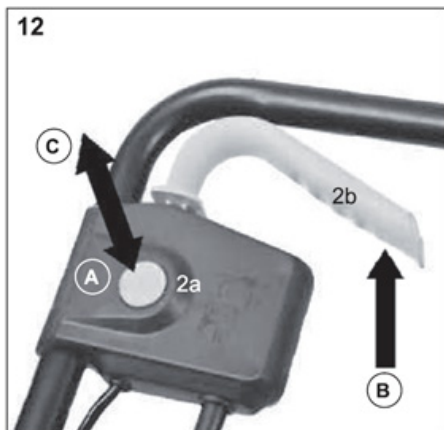
### 4. Výměna pracovních válců

UPOZORNĚNÍ: Před výměnou vysuňte napájecí kabel ze zásuvky.

- Otočte zařízení tak, aby byl pracovní válec přístupný a zařízení ve stabilní poloze. Dodaným klíčem odšroubujte 2 šrouby (A) ze sedla zespodu skříně (C)(obr. 9).
- Vytáhněte válec vertikutátoru ven ze skříně (B, obr. 9).
- Nasadte hřídel válce provzdušňovače čtyřhranným otvorem na hnací hřídel (B, obr. 10). Sedlo ložiska usadte na druhé straně a opět upevněte dvěma šrouby (obr. 10).







## Bezpečnostní pokyny

**VÝSTRAHA:** Pečlivě si přečtěte všechny pokyny. Seznamte se všemi ovládacími prvky a správnou obsluhou zařízení. Dodržujte veškeré níže uvedené pokyny, jinak hrozí úraz elektrickým proudem, požár nebo vážná zranění. Pojem „elektrické zařízení“ nebo jen „zařízení“, který se používá ve všech pokynech, se vztahuje k tomuto elektrickému zařízení napájenému ze sítě (s přírodním kabelem) nebo baterie (bez kabelu).

## Pracovní prostor

- a. Pracovní prostor musí být vždy čistý a dobře osvětlený. Neuklizené a tmavé prostory způsobují často zranění, případně poškození zařízení.
- b. Nepracujte nikdy s elektrickým zařízením ve výbušném prostředí, např. v bezprostředním okolí vznětlivých kapalin, plynů nebo prachu. Elektrické zařízení vytváří jiskření, které může vznítit prach, plyny nebo spaliny.
- c. Uvědomte si, že uživatel je odpovědný za úrazy nebo ohrožení jiných osob nebo jejich majetku.
- d. Pokud pracujete s elektrickým zařízením, udržujte děti a přihlízející osoby vždy v bezpečné vzdálenosti. Nedostatečné soustředění může vést ke ztrátě kontroly nad elektrickým zařízením.
- e. Pracujte pouze za denního světla nebo při dobrém umělém osvětlení.
- f. Dbejte na dobrou stabilitu ve svazích.
- g. Při práci se zařízením vždy chodte, nikdy neutíkejte.
- h. Při změně směru ve svazích buďte maximálně opatrní.
- i. Nepracujte nikdy na extrémně příkrých svazích.
- j. Při tažení zařízení dozadu nebo k sobě buďte maximálně opatrní.
- k. Nikdy zařízení nezvedejte ani nenoste, je-li zapnutý motor.
- l. Zajistěte, aby byly veškeré šrouby, matice a čepy pevně utaženy a bylo zajištěno, že se zařízení nachází v bezpečném provozním stavu.



## **Elektrická bezpečnost**

- a. Vidlice přívodního kabelu elektrického zařízení musí souhlasit se síťovými zásuvkami. Vidlice žádným způsobem neupravujte. U uzemněného (ukostřeného) elektrického zařízení nikdy nepoužívejte zásuvkové adaptéry. Originální vidlice a odpovídající síťové zásuvky snižují riziko úrazu elektrickým proudem.
- b. Zabraňte těsnému kontaktu s uzemněnými nebo ukostřenými povrchy, jako jsou např. trubky, topná tělesa, kuchyňské sporáky nebo chladničky. Je-li Vaše tělo uzemněno nebo ukostřeno, hrozí zvýšené riziko úrazu proudem.
- c. Elektrické zařízení nikdy nevystavujte dešti ani vlhkému prostředí. Voda, která pronikne do elektrického zařízení zvyšuje riziko úrazu proudem.
- d. Nepoužívejte přívodní kabel k jinému účelu, než byl určen. Nikdy nepoužívejte přívodní kabel k přenášení, tažení nebo vytahování vidlice ze zásuvky (vždy tahejte za vidlici). Udržujte kabel vždy dosahu žáru, oleje, ostrých hran nebo pohyblivých dílů.
- e. Pokud by byl přívodní kabel poškozen, musíte ho nechat okamžitě vyměnit v odborném servisu za originální náhradní kabel. Pokud používáte elektrické zařízení venku, používejte prodlužovací kabel, který je vhodný na venkovní použití, snižuje riziko úrazu elektrickým proudem.

## **Osobní bezpečnost**

- a. Budte ostražití, sledujte vždy, co děláte, a používejte při práci s elektrickým zařízením zdravý selský rozum. Nikdy nepracujte s elektrickým zařízením, pokud jste unavení nebo pod vlivem drog, alkoholu či léků. Malý okamžik nepozornosti během práce s elektrickým zařízením může vést k vážným zraněním nebo smrtelnému úrazu.
- b. Používejte osobní ochranné prostředky. Při práci používejte vždy ochranné brýle. Vhodně použité osobní ochranné prostředky, jako např. protiprachová maska, protiskluzová bezpečnostní obuv, ochranná přilba nebo ochrana sluchu, snižují riziko zranění.
- c. Zabraňte náhodnému spuštění elektrického zařízení. Před připojením vidlice do zásuvky, vložením akumulátoru nebo uchopením či nesením zařízení zajistěte, aby se provozní spínač nacházel v poloze ‚Vypnuto‘. Nošení elektrického zařízení s prstem na provozním spínači nebo přivedení napětí do elektrického zařízení, jehož provozní spínač je zapnutý, může vést k vážným zraněním.
- d. Před zapnutím elektrického zařízení odstraňte všechno nastavovací nebo seřizovací nástroje. Tyto nástroje, které zůstanou ještě zasunuty v rotujících částech elektrického zařízení. Volný oděv, šperky nebo dlouhé vlasy se mohou zachytit v pohyblivých částech.
- e. Nesklánějte se při práci příliš nízko. Zachovejte si vždy bezpečnou stabilitu a rovnováhu. To zajistí v nepředvídatelných situacích podstatně lepší kontrolu nad elektrickým zařízením.
- f. Noste přiměřený pracovní oděv. Nenoste při práci volný oděv ani šperky. Vlasy, oděv a rukavice nechávejte mimo dosah pohyblivých dílů elektrického zařízení. Volný oděv, šperky nebo dlouhé vlasy se mohou zachytit v pohyblivých částech.

- g. Pokud pracujete s příslušenstvím, jako např. zachycovače prachu, dbejte na to, aby byly tyto díly pevně spojeny a řádně se používaly. Používáním těchto dílů příslušenství se může snížit nebezpečí související s výskytem prachu.
- h. Děti si se zařízením nesmějí hrát. Děti nesmí provádět čištění a údržbu bez dozoru.

### **Bezpečnostní ovládání vertikutátoru/provzdušňovače - zaškolení**

- a. Pečlivě si pročtete všechny pokyny. Seznamte se se všemi ovládacími prvky a správnou obsluhou zařízení.
- b. Děti a osoby, které nebyly seznámeny s těmito pokyny, nesmějí zařízení používat. Věk uživatele může být omezen místními zákony a směrnicemi.
- c. Uvědomte si, že uživatel je odpovědný za úrazy nebo ohrožení jiných osob nebo jejich majetku.

### **Příprava**

- a. Při práci se zařízením noste vždy ochranu sluchu a ochranné brýle.
- b. Před každým uvedením zařízení do provozu zkontrolujte zařízení a přívodní kabel, zda nejsou poškozeny. Pokud by se přívodní kabel nebo vidlice při provozu poškodily, vytáhněte okamžitě vidlici zařízení ze zásuvky. **NEDOTÝKEJTE SE KABELU, DOKUD NENÍ ODPOJENÝ ZE SÍTĚ.** Nepoužívejte zařízení, pokud byl přívodní anebo prodlužovací kabel poškozen nebo opotřeben.
- c. Při práci s tímto zařízením noste pevnou obuv a dlouhé kalhoty. Nikdy neprovozujte zařízení, když jste bosí nebo máte na nohou pouze sandály. Nenoste volné kalhoty ani oděv s visícími šňůrkami či kravaty.
- d. Prozkoumejte důkladně pracovní prostor, v němž se má zařízení použít, a odstraňte veškeré předměty, které by mohly být zařízením odhozeny.
- e. Zařízení používejte pouze v předepsané poloze a jen na pevném plochém podkladu.
- f. Nikdy nepoužívejte zařízení na dlážděném nebo šterkovém podkladě, odmrštěný materiál by mohl způsobit zranění.
- g. Nikdy neprovozujte zařízení, pokud se v jeho blízkosti zdržují osoby, zejména děti, nebo domácí zvířata.

**Obsluha**

- a. Zařízení používejte výlučně za denního světla nebo s dostatečným umělým osvětlením.
- b. Nepoužívejte zařízení, je-li trávník mokrá.
- c. Dbejte vždy na velmi dobrou stabilitu, zejména ve svazích
- d. Během práce chodte, nikdy neutíkejte.
- e. Při práci ve svazích chodte s vertikátorem vždy podél svahu, nikdy nahoru nebo dolů.
- f. Pokud ve svazích měníte směr, buďte maximálně opatrní.
- g. Vertikutaci nebo provzdušnění nikdy neprovádějte na mimořádně příkrých svazích.
- h. Při otáčení nebo tažení zařízení k sobě, buďte maximálně opatrní.
- i. Dříve než sklopíte zařízení pro přepravu nebo budete překračovat úseky půdy bez trávníku, počkejte, až se hroty přestanou pohybovat.
- j. Nikdy nepoužívejte zařízení, jsou-li ochranná zařízení nebo ochranné štítky poškozeny. Nikdy nepoužívejte zařízení, nejsou-li správně umístěna ochranná zařízení, např. odváděcí plech a/nebo sběrný koš.
- k. Nikdy nepoužívejte zařízení, jsou-li ochranná zařízení nebo ochranné štítky poškozeny. Nikdy nepoužívejte zařízení, nejsou-li správně umístěna ochranná zařízení, např. odváděcí plech a/nebo sběrný koš.
- l. Přívodní a prodlužovací kabel udržujte mimo dosah hrotů.
- m. Nenaklánějte zařízení, když zapnete motor, ledaže by se muselo zařízení ke spuštění bezpodmínečně naklonit. V tomto případě nakloňte zařízení jen natolik, jak je bezpodmínečně nutné; naklánějte ho výlučně na stranu odvrácenou od obsluhy. Před opětovným postavením zařízení na zem dbejte na to, aby obě ruce obsluhy držely rukojeť v pracovní poloze.
- n. Zařízení nikdy nepřepravujte, je-li zapnutý motor.
- o. Nohy a ruce udržujte mimo dosah rotujících dílů. Vyhazovací otvor nechávejte vždy volný.
- p. Zařízení vypněte a vytáhněte vidlici ze zásuvky, Zajistěte, aby se veškeré pohyblivé díly úplně zastavily:
  - Když opouštíte zařízení.
  - Před odstraněním blokování nebo zprůchodněním ucpaného vyhazovacího otvoru.
  - Před kontrolou, čištěním nebo provedením oprav u zařízení.
  - Pokud jste narazili na cizí těleso. Zkontrolujte zařízení, zda není poškozeno a proveďte potřebné opravy; teprve poté můžete zařízení opět zapnout a používat. Pokud zařízení během provozu neobvykle silně vibruje.
  - Zkontrolujte zařízení, zda není poškozeno.
  - Vyměňte nebo opravte poškozené díly.
  - Zkontrolujte šroubové spoje a příp. uvolněné spoje utáhněte.

## Údržba a skladování













- a. Veškeré šrouby, matice a čepy musí být pevně utažené, aby bylo zajištěno, že se zařízení nachází vždy v bezpečném provozním stavu.
- b. Kontrolujte pravidelně opotřebení nádoby do nečistoty.
- c. Z bezpečnostních důvodů musíte poškozené díly okamžitě vyměnit.
- d. U zařízení s více hřídelemi s hroty musíte vždy brát v potaz to, že při pohybu jedné hřídele s hroty mohou být touto hřídelí uvedeny do pohybu také ostatní hřídele s hroty.
- e. Při nastavování zařízení dbejte na to, aby se Vaše prsty nezachytily mezi pohyblivými hřídelemi s hroty a pevnými díly zařízení.
- f. Zařízení nechte vždy nejdříve dostatečně vychladnout, než ho uskladníte.
- g. Při údržbě hřídelí s hroty mějte na paměti, že se hřídel s hroty může při vypnutém motoru stále ještě pohybovat.
- h. Z bezpečnostních důvodů musíte poškozené a opotřebené díly okamžitě vyměnit. Používejte pouze originální náhradní díly a příslušenství doporučené výrobcem.
- i. Chcete-li u zařízení provádět údržbu nebo kontrolu, skladovat ho nebo vyměňovat příslušenství, vypněte motor, vytáhněte vidlici zařízení ze zásuvky a počkejte, dokud se veškeré pohyblivé díly nezastaví. Před prováděním údržby, nastavováním atd. nechte zařízení dostatečně vychladnout. Pečlivě zařízení ošetřujte a udržujte ho čistý.
- j. Zařízení uskladněte mimo dosah dětí.

## Zbytková rizika

I když je elektrické zařízení provozováno podle výše popsaných pokynů, nelze úplně vyloučit určitá zbytková rizika. V souvislosti s konstrukcí tohoto zařízení mohou hrozit následující nebezpečí.

1. Poškození plic, pokud uživatel nepoužívá účinnou protiprachovou masku.
2. Poškození sluchu, pokud uživatel nepoužívá účinnou ochranu sluchu.
3. Poškození zdraví v důsledku vibrací, pokud se elektrické zařízení používá delší dobu nebo se řádně neobsluhuje nebo se nesprávně uskladňuje.

**VÝSTRAHA:** Toto elektrické zařízení vytváří během provozu elektromagnetické pole. Toto pole může za určitých okolností ovlivňovat aktivní nebo pasivní zdravotní implantáty, aby se informovaly u svého lékaře nebo výrobce zařízení, zda smějí používat tento typ zařízení.

	<p>Dodržujte bezpečnostní pokyny</p>		<p>Nebezpečí přeseknutí pří- vodního kabelu.</p>
	<p>Splňuje požadavky harmoni- začních předpisů EU</p>		<p>Pozor na ostré nože, rotující i po vypnutí motoru. Před údržbou stroj vypněte, vytáhněte přívodní kabel ze zástrčky a chvíli sečkejte.</p>
	<p>Noste ochranné brýle a chrá- niče sluchu</p>		<p>Garantovaná míra hluku.</p>
	<p>Řádně si přečtěte manuál</p>		<p>Nevyhazujte do běžného od- padu! Elektrické produkty re- cyklujte v odpovídajících zaří- zeních.</p>
	<p>Udržujte ostatní osoby v dostatečné vzdálenosti od přístroje.</p>	<p><b>IPX4</b></p>	<p>Bezpečnostní třída</p>
	<p>Ochranná třída II. Dvojitá izolace</p>		<p>Zařízení nepoužívejte v dešti a při vyšší vlhkosti.</p>
	<p>Upozornění! Rotační elektric- ké zařízení. Zařízení rotuje i několik sekund po vypnutí.</p>		

## Využití přístroje

Zařízení je vhodné pro použití jako vertikutátor nebo provzdušňovač trávníku. K výměně válece je zapotřebí jen několik jednoduchých úkonů.

Válec vertikutátoru je vhodný k vytrhávání mechu a plevelu i s kořeny z půdy a ke kypření půdy. Díky tomu může trávník lépe přijímat živiny a je čistý. Doporučujeme ošetřit trávník vertikutátorem na jaře a na podzim.

Válec provzdušňovače prořezává povrch trávníku, což umožňuje lepší prosakování vody a zvyšuje přívod kyslíku. Trávník provzdušňujte během celé fáze jeho růstu.

Zařízení je vhodné pouze pro soukromé použití, např. na soukromých travnatých plochách nebo v zahradách. Vertikutátory pro soukromé použití jsou zařízení, které se normálně nepoužívají více než deset provozních hodin za rok, během nichž se zařízení používá hlavně k ošetření menších travních ploch kolem obytných domů, předzahrádek a zahrádek. Veřejné parky, sportovní areály nebo zemědělské či lesní plochy se tímto vertikutátorem nesmějí ošetřovat.

Pokyny pro obsluhu dodané výrobcem se musí pečlivě dodržovat a uschovat, aby se zajistilo, že toto zařízení bude řádně obsluhováno a udržováno. Tento návod k použití obsahuje důležité informace pro obsluhu, údržbu a provádění oprav.

**Důležité!** Nepoužívejte zařízení k drcení větví a uřezaných částí živých plotů. Také zařízení nepoužívejte jako motorový kultivátor pro zarovnávaní půdních vyvýšenin, jako např. krtinců. Z bezpečnostních důvodů se vertikutátor nesmí používat jako dopravní prostředek pro jiné předměty nebo nástroje. Za škody nebo zranění, které vzniknou v důsledku nesprávného použití, odpovídá uživatel a nikoliv výrobce nebo prodejce.

## Obsluha

### 1. Jak používat vertikutátor

- Vertikutací odstraníte ztvrdlý povrch, travní plšť a ploché plevele a krustky nad základními kořeny se uvolní. Trávník začne znovu dýchat a přijímat výživné látky, kyslík a vodu. Tím také zabrání vzniku negativně působících bakterií vznikajících v trávě během zimy.
- Před vertikutací posečte trávu na výšku cca 40 mm. Při používání stroje by měl být trávník suchý. Nejlepší doba pro vertikutaci je kdykoli během vegetačního období, od konce dubna do září. Vertikutaci provádějte nejméně jednou za rok. Pro co nejlepší efekt doporučujeme ihned po vertikutaci trávník hnojit.

### 2. Jak používat provzdušňovač

- Shrabováním odstraníte mrtvou hmotu, mech a plevel, které trávník znehodnocují. Nahromadění mrtvých travních porostů způsobuje neprůdušnost a zamezuje řádné závlaze půdy.
- Nepoužívejte provzdušňovač na trávu vyšší než 75 mm. Trávník musí být suchý. Provzdušňovač je ideálně vhodné použít po každém sečení trávníku, nebo alespoň na konci každé takové sezóny.

## Obecné zásady obsluhy

- **UPOZORNĚNÍ:** Pokud se strojem narazíte na cizí předmět, okamžitě jej vypněte a vypojte ze zásuvky. Nechte stroj vychladnout a následně zkontrolujte, jestli nedošlo k jeho poškození. Vyšší míra vibrací je jednou z nejčastějších známek poškození.
- Na práci se řádně soustředte, v případě únavy si před další prací odpočiňte.
- Držte madlo stroje pevně oběma rukama.
- Nepracujte na mokřem trávníku. Způsobuje to přichycení volných částí ke spodku přístroje a může to přístroj poškodit. Také hrozí uklouznutí a další úrazy.
- Držte madlo pevně oběma rukama.
- Nepracujte na mokřem trávníku. Způsobuje to přichycení volných částí ke spodku přístroje a může to přístroj poškodit. Také hrozí uklouznutí a další úrazy.
- Při práci držte vzájemně se lehce překrývající boční linie. Zajistíte tím dokonalý výsledek bez vynechání jakékoli části trávníku.
- S přístrojem pohybujte v rozumné rychlosti, abyste zamezili odpojení od zdroje napájení a také přetížení motoru.
- Aby nedošlo k nežádoucímu odpojení kabelu doporučujeme neustále držet v blízkosti stroje nahromaděný prodlužovací kabel.

## Zapnutí

- Tento stroj je vybaven elektrickým bezpečnostním spínačem proti náhodnému spuštění. Stiskněte bezpečnostní pojistné tlačítko na spínací skříňce a poté zatáhněte za spínací páčku směrem k rukojeti. Poté, co je stroj zapnutý, již nemusíte tlačítko držet.
- Abyste zabránili možnému poškození trávníku, během zapínání stroje lehce tlačte na madlo tak, aby se přední část stroje nadzvedla. Po nastartování stroje jej vraťte do správné polohy.

UPOZORNĚNÍ: Vždy mějte na pozoru napájecí kabel!

## Nastavení pracovní výšky

Pracovní výšku lze u tohoto stroje nastavit do 4 úrovní. Nastartovat lze libovolně táhnutím páky pro nastavení pracovní výšky (7).

Pozice	Vertikutace	Provzdušňování
1	- 12 mm	- 3 mm
2	- 8 mm	1 mm
3	- 4 mm	5 mm
4	4 mm	13 mm

## Vypnutí a uložení stroje

- Pro vypnutí uvolněte spínač a vypojte stroj ze zdroje napájení (ze zásuvky).
- Nastavte páku pro nastavení pracovní výšky pro nastavení výšky (7) do pozice 4. Uvolněte spoje madla (4) a (9). To vám umožní stlačit madlo dolů a složit tak stroj do pozice ‚Z‘ čímž ušetříte místo při uložení.

## Údržba

UPOZORNĚNÍ: Před jakoukoli údržbou se ujistěte, že je stroj vypnutý a odpojený od zdroje napájení. Složitější úkony údržby/opravy by měly být vždy prováděny servisním technikem.

1. Pravidelně kontrolujte celkový vzhled stroje. Zaměřte se zejména na zjevné vady jako např. uvolněné či poškozené šrouby, chrániče a další součástky.
2. Stroj pravidelně čistěte kartáčem či utěrkou. Nepoužívejte rozpouštědla ani vodu.
3. Stroj pravidelně promazávejte technickým mazivem.
4. Stroj skladujte na suchém místě.
5. Kontrolujte pravidelně míru opotřebenosti válců. Pokud jsou nože na válci otupělé či ohnuté, je třeba je před dalším použitím vyměnit.



## Řešení potíží

**UPOZORNĚNÍ:** Před jakoukoli údržbou se ujistěte, že je stroj vypnutý a odpojený od zdroje napájení. Složitější úkony údržby/opravy by měly být vždy prováděny servisním technikem.

Porucha	Příčina	Řešení
Motor neběží	Žádné napětí	Zkontrolujte napájecí kabel a ujistěte, že je řádně napojen do zdroje napájení.
	Zaseknutý válec	Zkontrolujte a očistěte válec
Válec se netočí	Poškození ozubeného řemenu	Obraťte se na servis
Pokles výkonu motoru	Příliš vysoká pracovní výška	Snižte pracovní výšku
	Znečištěné pouzdro stroje	Vyčistěte spodní část pouzdra
	Trávník je po práci příliš vysoký	Před vertikací/provzdušněním trávník posekejte.
Nízký výkon vertikace	Příliš vysoká pracovní výška	Snižte pracovní výkon
	Opotřeбенý válec (nože)	Výměna válce
Nadměrná hlučnost/míra vibrací	Poškození stroje	Obraťte se na servis

**ZÁRUČNÍ LIST**

Razítko a podpis prodejce: .....

Datum prodeje: .....

Záznamy o provedených opravách:

1. ....

2. ....

3. ....

4. ....

5. ....

**EU PROHLÁŠENÍ O SHODĚ**

---

**Výrobce:** PROTECO nářadí s.r.o.  
Radlická 2487/99, 150 00 Praha 5  
Česká republika, IČO: 47453630

**Výrobek:** 51.06-VE-320 vertikutátor elektrický 240 V, 1,5 kW, šíře 320mm PROTECO  
**Typ:** HYA5015-01

Výrobek splňuje všechna příslušná ustanovení technických předpisů, tj. předmětných směrnic Evropských společenství a nařízení vlády ČR.

Směrnice č. 2014/35/EU (Nařízení vlády ČR č. 118/2016 Sb.)  
Směrnice č. 2006/30/EU (Nařízení vlády ČR č. 117/2016 Sb.)  
Směrnice č. 2006/42/EC (Nařízení vlády ČR č. 176/2008 Sb.)  
Směrnice č. 2000/14/EU (Nařízení vlády ČR č. 198/2006 Sb.)  
Směrnice č. 2015/863/EU (ROHs 2) (Nařízení vlády ČR č. 198/2006 Sb.)

**Při posouzení shody byly použity následující normy:**

EN 60335-1:2012/A2:2019  
EN 50636-2-92:2014  
EN 62233:2008-AC:2008  
EN 55014-1:2017/A11:2020  
EN 55014-2:2015  
EN IEC 61000-3-2:2019  
EN IEC 62321-3-1:2013 - 2017  
EN 61000-3-3:2013/A1:2019  
IP X4

Naměřená hladina akustického tlaku  $L_{wa}=90,6\text{dB (A)}$ .  
Garantovaná hladina akustického tlaku  $L_{wa}=96\text{dB(A)}$ .

**Posouzení shody bylo provedeno ve spolupráci s :** TÜV SÜD GmbH, Certification Body, Riedlerstrasse 65, Munich, Germany a TÜV SÜD Cert. and Testing (China) Sijhanghai Branch 3-13F, No 151, Heng Tong Road Shanghai 200070 P.R. China.

**Na základě certifikátů a test reportů:** 874032139501-00, M8A 114467 0002 Rev.00, E8A 114467 0001 Rev.00, 878882139501-00, WTN21X12149174C.

**Poslední dvojčíslí roku, v němž bylo označení CE na výrobek umístěno: 22**

Osoba pověřená kompletací technické dokumentace: Libor Knap  
Podběří 63  
518 03



V Podběří dne 06.01. 2022

.....  
Libor Knap  
**PROTECO** společnosti  
nářadí s.r.o.  
Radlická 2487/99  
150 00 Praha 5 - Smíchov

 **PROTECO**<sup>®</sup>



Výrobce:  
PROTECO nářadí s.r.o.  
Radlická 2487/99, Praha 5 150 00  
[www.proteco-naradi.cz](http://www.proteco-naradi.cz)

 **PROTECO**<sup>®</sup>