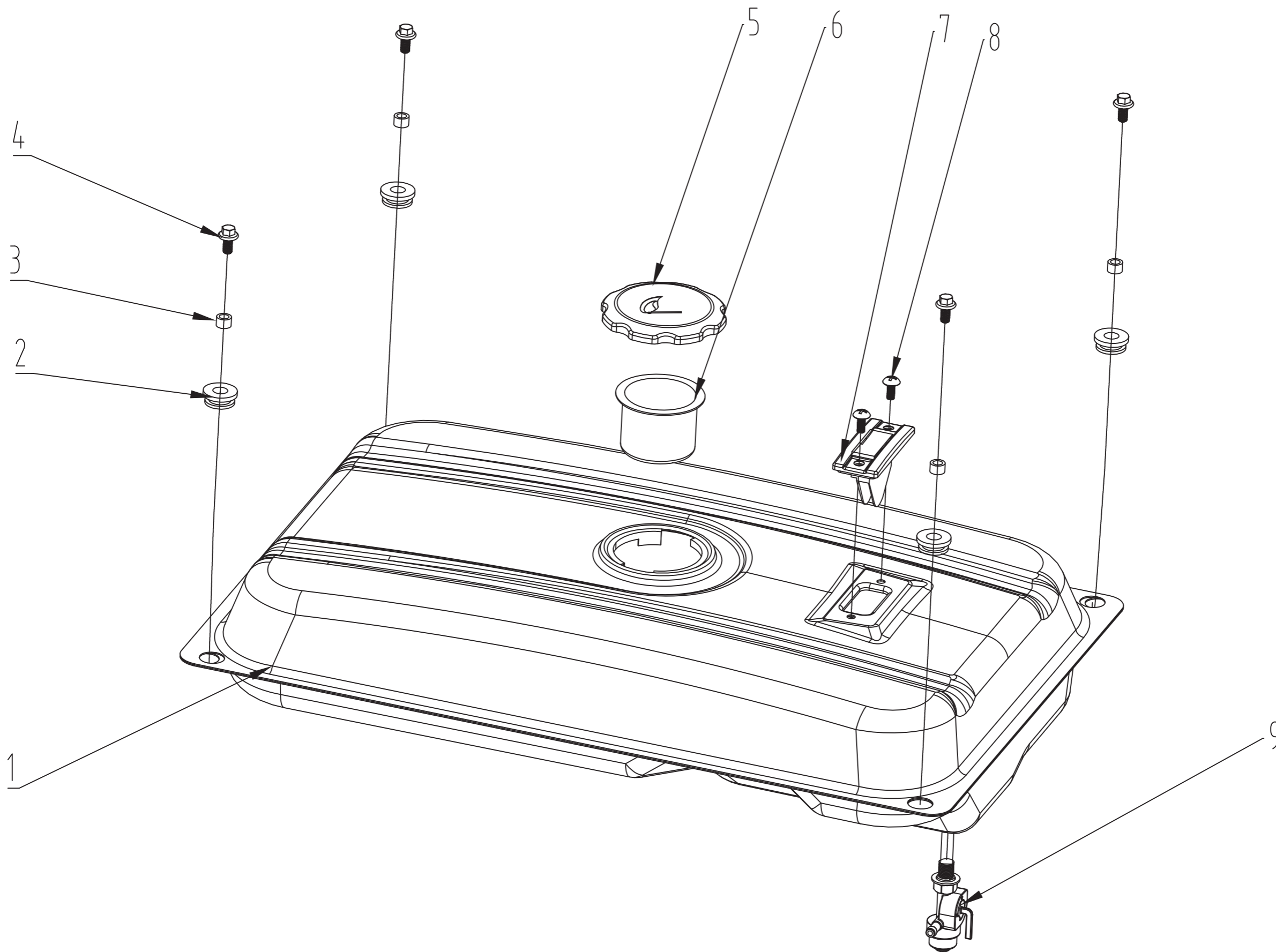
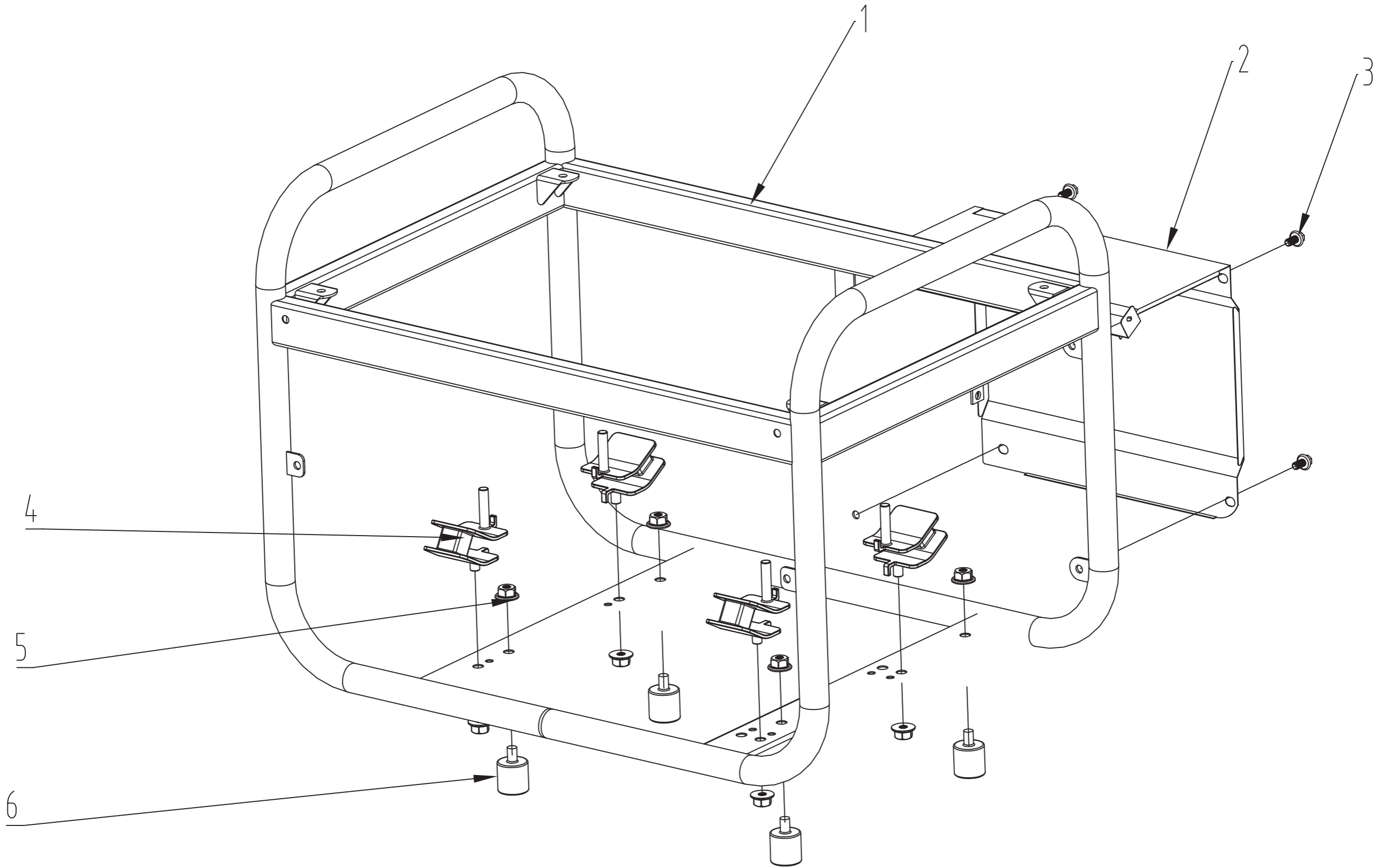


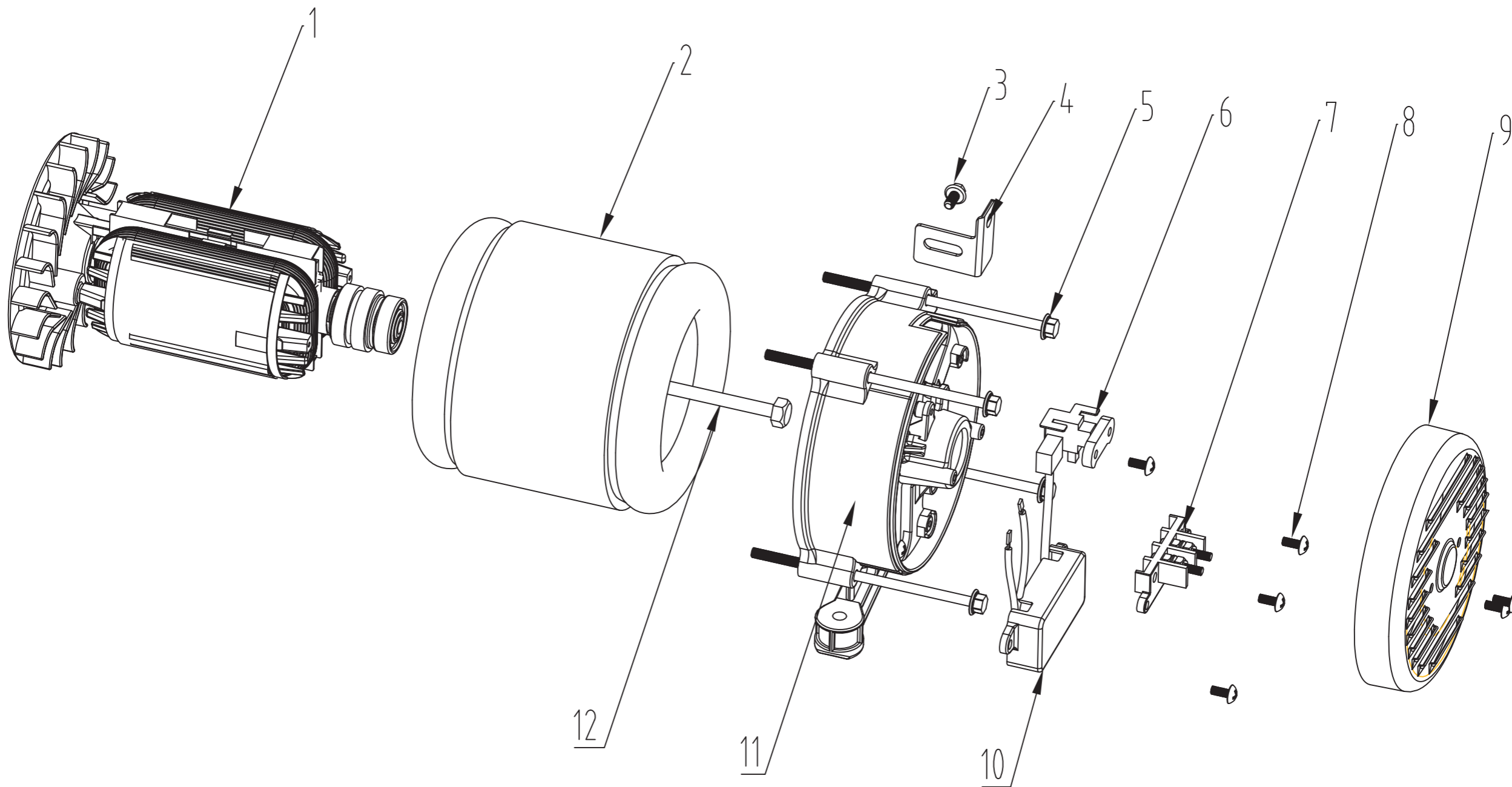
**51.08-G1-2900 |  
elektrocentrála 1-fázová 2900W (AC 2x230V, DC 1x12V)**



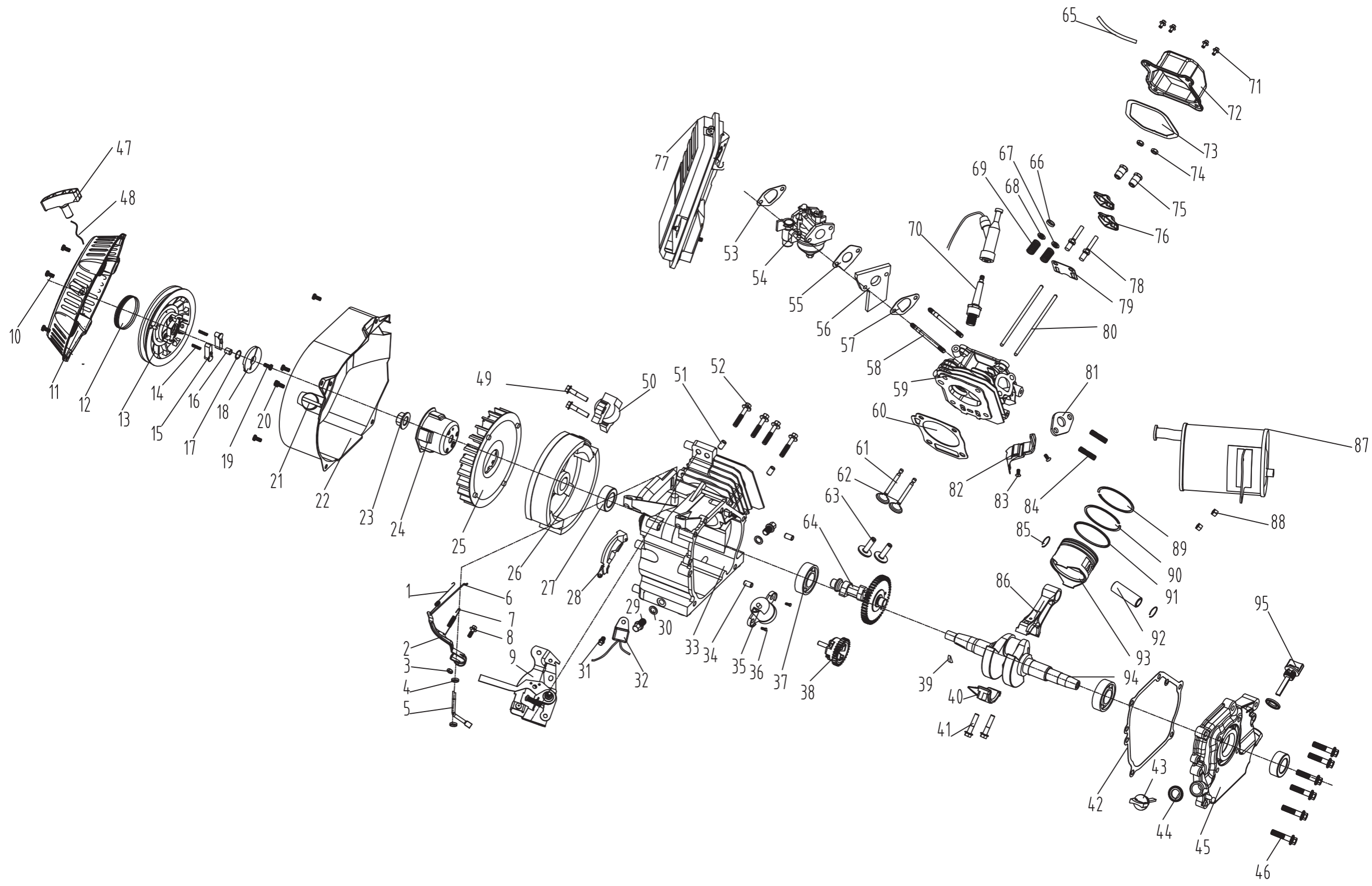
**51.08-G1-2900 |  
elektrocentrála 1-fázová 2900W (AC 2x230V, DC 1x12V)**



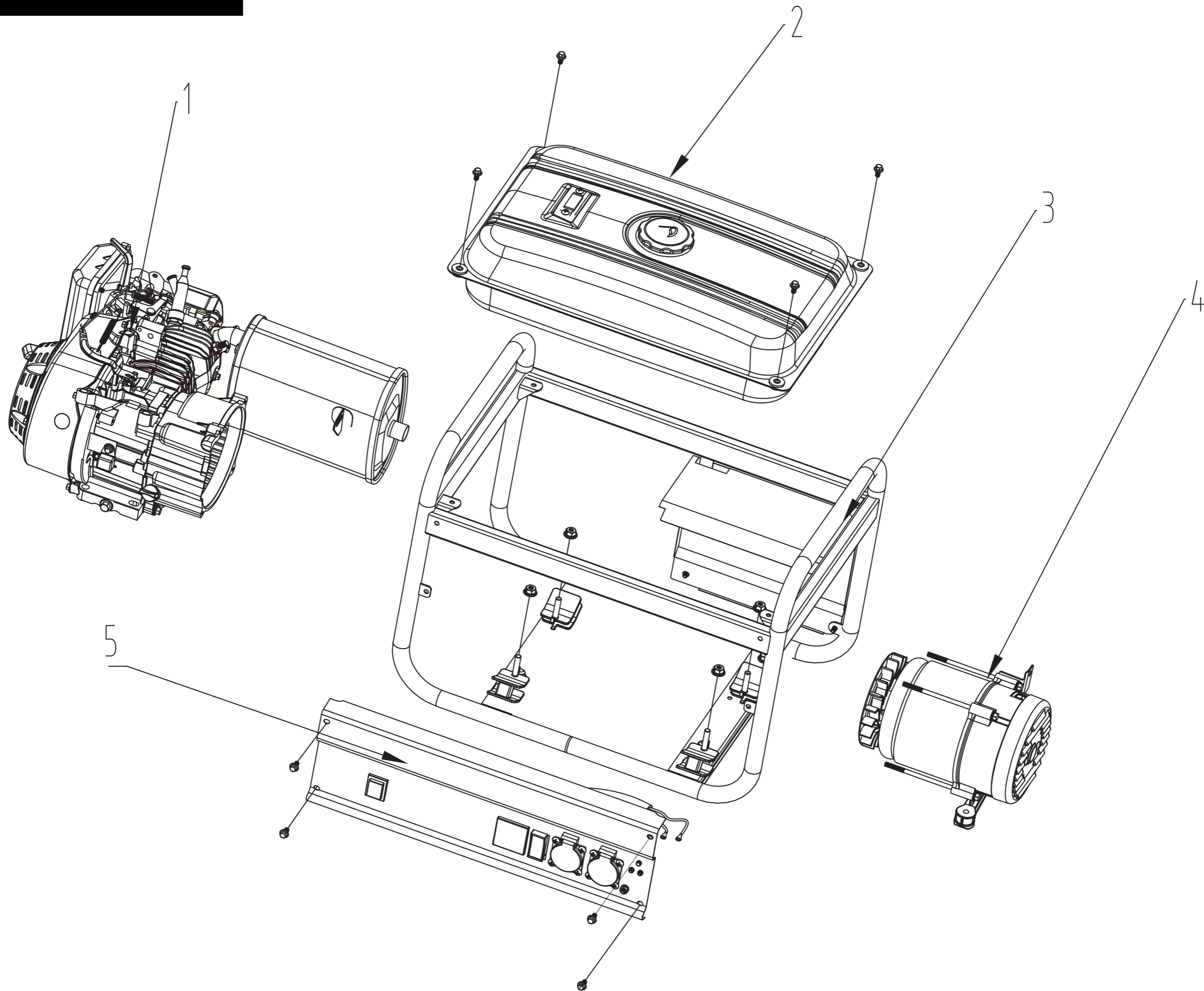
**51.08-G1-2900 |  
elektrocentrála 1-fázová 2900W (AC 2x230V, DC 1x12V)**



**51.08-G1-2900 |**  
**elektrocentrála 1-fázová 2900W (AC 2x230V, DC 1x12V)**



**51.08-G1-2900 |  
elektrocentrála 1-fázová 2900 W (AC 2x230V, DC 1x12V)**



**51.08-G1-2900 |  
elektrocentrála 1-fázová 2900W (AC 2x230V, DC 1x12V)**