

# HOBĽOVKA / PREŤAHOVAČKA 1500 W, 254 MM



CE

Vážený zákazník,

Ďakujeme vám za váš nákup a dôveru vo výrobky PROTECO. Sme si istí, že váš nový nástroj vám prinesie veľa radosti a úspechov.

Poznámka:

Podľa platných zákonov o zodpovednosti za škodu spôsobenú výrobkom výrobca zariadenia nepreberá žiadnu zodpovednosť za škodu spôsobenú výrobkom, ktorá vznikla v dôsledku:

- Nesprávne zaobchádzanie.
- Nedodržanie návodu na obsluhu.
- Opravy vykonávané tretími stranami, nie autorizovanými servisnými technikmi.
- Inštalácia a výmena neoriginálnych náhradných dielov.
- Iné ako špecifikované použitie.

Odporúčame:

Pred inštaláciou a uvedením zariadenia do prevádzky si prečítajte celý text v návode na obsluhu. Návod na obsluhu má používateľovi pomôcť oboznámiť sa so strojom a efektívne ho používať v súlade s odporúčaniami. Príručka obsluhy obsahuje dôležité informácie o tom, ako prevádzkovať stroj bezpečne, odborne a hospodárne, ako sa vyhnúť nebezpečenstvám, nákladným opravám alebo skrátiť prestoje a ako zvýšiť spoľahlivosť a životnosť stroja.

Návod na obsluhu vždy uchovávajte spolu so strojom a uložte ho do plastového obalu, aby bol chránený pred znečistením a vlhkosťou.

Pred použitím stroja si prečítajte návod na obsluhu a pozorne dodržiavajte pokyny. Stroj môžu používať len osoby, ktoré boli poučené o používaní stroja a ktoré sú si vedomé možných nebezpečenstiev.

## Technické špecifikácie



Typ motora	230 - 50 Hz
Príkon	1500 W
Stupeň krytia	IP 20
Max. šírka obrobku (vyrovnanie)	254 mm
Max. výška prietahu (hrúbkovanie)	120 mm
Rozmer stola (hrúbkovanie)	303 x 270 mm
Rozmer stola (vyrovnanie)	920 x 263 mm
Rýchlosť podávača (hrúbkovanie)	6m/min
Rýchlosť nožov	9000 ot/min
Max. hĺbka rezu (vyrovnanie)	2,5 mm
Max. hĺbka rezu (hrúbkovanie)	2 mm
Max. uhol paralelného dorazu	45°
Priemer otvoru na nasávanie pilín	100 mm
Hmotnosť	34,5 kg

**Všeobecné bezpečnostné pokyny****Bezpečná prevádzka**

**VAROVANIE!** Pri používaní elektrického náradia sa musia vždy dodržiavať základné bezpečnostné opatrenia, aby sa znížilo riziko požiaru, úrazu elektrickým prúdom a zranenia osôb. Pred použitím tohto výrobku si prečítajte všetky tieto pokyny a správne ich uložte.

**1. Udržujte pracovný priestor čistý a uprataný.**

- Neporiadok v pracovnom priestore môže spôsobiť zranenie.

**2. Zvážte pracovné prostredie**

- Nevystavujte náradie dažďu.
- Nepoužívajte náradie v oblastiach s nadmernou vlhkosťou
- Udržujte pracovný priestor dobre osvetlený.
- Nepoužívajte náradie v prítomnosti horľavých kvapalín alebo plynov.

**3. Chráňte sa pred zásahom elektrickým prúdom**

- Vyhnite sa fyzickému kontaktu s uzemnenými povrchmi (napr. potrubia, radiátory, sporáky alebo chladničky).

**4. Udržujte ostatných ľudí mimo dosahu**

- Nedovoľte, aby sa náradia alebo predlžovacieho kábla dotýkali osoby, najmä deti, ktoré nie sú zapojené do práce.

**5. Starostlivo skladujte nepoužívané nástroje**

- Ak sa náradie nepoužíva, malo by byť uložené na suchom, uzamknutom mieste mimo dosahu detí.

**6. Netlačte na nástroj silou**

- Náradie vykoná prácu lepšie a bezpečnejšie pri rýchlosti a sile, na ktorú bolo navrhnuté.

**7. Používajte správne nástroje**

- Nepoužívajte nástroj na účely, na ktoré nie je určený.

**8. Správne sa oblečte**

- Nenoste voľné oblečenie ani šperky, mohli by sa zachytiť o pohyblivé časti.
- Pri práci vonku sa odporúča protišmyková obuv.

**9. Používajte ochranné pomôcky**

- Noste ochranné okuliare.
- Pri utieraní prachu používajte masku na tvár alebo protiprachovú masku.

**10. Pripojte zariadenie na odsávanie prachu**

- Uistite sa, že je správne pripojený a používaný.

**11. Venujte pozornosť napájaciemu káblu**

- Pri odpojení kábla zo zásuvky zaň nikdy neťahajte. Kábel uchovávajte mimo dosahu tepla, oleja a ostrých hrán.

**12. Zabezpečte nástroje**

- Ak je to možné, použite na upevnenie svorky alebo zverák.

**13. Pracujte v správnej polohe**

- Vždy udržiajte správne držanie tela a rovnováhu.

**14. Starajte sa o svoje nástroje**

- Udržujte rezné nástroje ostré a čisté, aby ste dosiahli lepší a bezpečnejší výkon.
- Pri mazaní a výmene príslušenstva postupujte podľa pokynov.
- Káble náradia pravidelne kontrolujte a v prípade poškodenia ich nechajte opraviť v autorizovanom servisnom stredisku.
- Predlžovacie káble pravidelne kontrolujte a v prípade poškodenia ich vymeňte.
- Udržujte rukoväte suché, čisté, bez oleja a mastnoty.

**15. Po práci odpojte náradie od elektrickej siete**

- Ak sa náradie nepoužíva/pred servisom/pri výmene príslušenstva ho odpojte od elektrickej siete. Ak sa hriadeľ hoblíka počas prevádzky zablokuje nadmernou silou posuvu alebo upnutím obrobku, vypnite stroj a odpojte ho od zdroja napájania. Odstráňte obrobok a skontrolujte, či sa hoblňovací hriadeľ voľne pohybuje. Zapnite napájanie a znovu spustíte prevádzku so zníženou posuvnou silou.

**16. Odstráňte nastavovacie kľúče**

- Pred zapnutím elektrického náradia skontrolujte, či sú zo stroja vybraté nastavovacie kľúče.

**17. Zabráňte neúmyselnému zapnutiu**

- Pri zapájaní skontrolujte, či je vypínač v polohe „vypnuté“.

**18. Používajte vonkajšie predlžovacie káble**

- Ak sa náradie používa vonku, používajte iba predlžovacie káble určené na vonkajšie použitie.

**19. Budte v strehu**

- Dávajte pozor, čo robíte, používajte zdravý rozum a nepracujte s náradím, keď ste unavení.

**20. Pravidelne kontrolujte nástroje**

- Pred ďalším použitím nástroja by ste ho mali dôkladne skontrolovať, aby ste sa uistili, že bude správne fungovať.
- Skontrolujte nastavenie pohyblivých častí, prípadné zablokovanie, poškodené časti, montáž a iné možné príčiny, ktoré by mohli ovplyvniť správnu činnosť nástroja.
- Poškodený kryt alebo inú časť by malo riadne opraviť alebo vymeniť autorizované servisné stredisko.
- Chybné spínače nechajte vymeniť v autorizovanom servisnom stredisku.
- Nepoužívajte náradie, pokiaľ ho nie je možné zapnúť a vypnúť pomocou vypínača.

**21. VAROVANIE!**

- Používanie akéhokoľvek iného príslušenstva alebo prídavného zariadenia, ako je odporúčané v tejto príručke, môže predstavovať riziko poranenia.

## 22. Dajte svoje náradie opraviť kvalifikovanej osobe

- Toto elektrické náradie splňa príslušné bezpečnostné predpisy. Opravy by mali vykonávať len kvalifikované osoby s použitím originálnych náhradných dielov, inak môže dôjsť k značnému ohrozeniu používateľa.

### Zvláštne bezpečnostné pokyny

- Nepoužívajte tupé nože. Riziko spätnej väzby.
- Rezný blok musí byť úplne zakrytý.
- Pomocou prítlačnej lišty vyrovnajte všetky krátke obrobky.
- Pri hobľovaní úzkych obrobkov dbajte na zvýšenú opatrnosť. Odporúčame používať externé prítlačné zariadenie a kryty pružín.
- Stroj nie je vhodný na rezanie polodrážok.
- V pravidelných intervaloch sa musí kontrolovať poistka proti vykopnutiu a podávací valec.
- Stroje vybavené odsávaním pilín a odsávačom pár musia byť pripojené k príslušnému zariadeniu.
- Stroj je určený výlučne na obrábanie dreva, nie na iné materiály.
- Pri opotrebovaní 5 % sa musí nôž okamžite vymeniť.
- Ak nepoužívate tlačný držiak, hrozí vážne nebezpečenstvo.
- Ak nie sú bezpečnostné kryty, podávací stôl alebo sieť správne nastavené, môže to viesť k nekontrolovateľným situáciám.
- Poškodené alebo znečistené obrobky môžu byť nebezpečné. V prístroji nikdy nepoužívajte kovové časti alebo materiály, ktoré by sa mohli zlomiť alebo rozbiť.
- Ak chcete rezať dlhé obrobky, vždy ich umiestnite na pojazdný stôl alebo podobné podperné zariadenie. V opačnom prípade hrozí strata kontroly nad obrobkom.
- Stroj je vhodný len na hobľovanie a hrúbkovanie.
- Pri práci so strojom noste vhodný ochranný odev:
  - » ochrana sluchu, ktorá zabráni poškodeniu vašich uší.
  - » dýchacia maska, aby sa zabránilo riziku vdýchnutia nebezpečných prachových častíc
  - » ochranné rukavice, aby sa zabránilo poraneniu ostrými hranami alebo nožmi
  - » ochranné okuliare, aby ste zabránili poraneniu očí odletujúcimi časťami

Vždy sa bezpodmienečne vyhnite nasledujúcim situáciám: predčasné prerušenie reznej operácie (hobľovanie rezov, ktoré nie sú dokončené po celej dĺžke obrobku; hobľovanie nerovných kusov dreva, ktoré neležia rovno na posuvnom stole).

**Dôležité!** Ak je primárne sieťové pripojenie v zlom stave, hrozí pri zapnutí stroja riziko skratu. To môže ovplyvniť aj iné funkcie (napr. kontrolky). Ak sa v primárnom sieťovom pripojení vyskytnú akékoľvek poruchy, obráťte sa na miestneho elektrikára, ktorý vám poradí.

## Ďalšie riziká

Aj keď sa stroj používa v súlade s predpismi, stále nie je možné odstrániť určité reziduálne faktory. V súvislosti s prevádzkou náradia hrozí riziko nasledujúcich poranení:

- Poranenie prstov a rúk v dôsledku kontaktu s ostrím na exponovaných miestach pri výmene nástrojov.
- Poškodenie očí na vstupe a výstupe nebezpečným spätným rázom.
- Nebezpečenstvo úrazu elektrickým prúdom, ak nie sú správne pripojené elektrické káble.
- Pri prevádzke bez odsávača alebo vreca na štiepky môže vzniknúť škodlivý drevný odpad.
- Kovové časti v obrobku môžu otupiť alebo zmenšiť čepele.
- Poškodenie pľúc, ak sa nepoužíva správna maska proti prachu.

Poskytnite prvú pomoc primeranú zraneniu a čo najskôr vyhľadajte kvalifikovanú lekársku pomoc.

## Vysvetlenie symbolov



Pred spustením stroja si prečítajte návod na obsluhu a bezpečnostné predpisy a dodržiavajte ich.



Noste ochranné okuliare. Iskry vznikajúce pri práci alebo úlomky, triesky a prach pochádzajúce zo zariadenia môžu spôsobiť stratu zraku.



Používajte chrániče sluchu.



Noste dýchaciu masku. Pri práci s drevom a inými materiálmi môže vzniknúť škodlivý prach. Nikdy nepoužívajte nástroje na prácu s materiálmi obsahujúcimi azbest.



**VAROVANIE!** Nebezpečenstvo zranenia! Počas práce sa nedotýkajte hoblóvacieho noža.



OFF



Spínač preťaženia

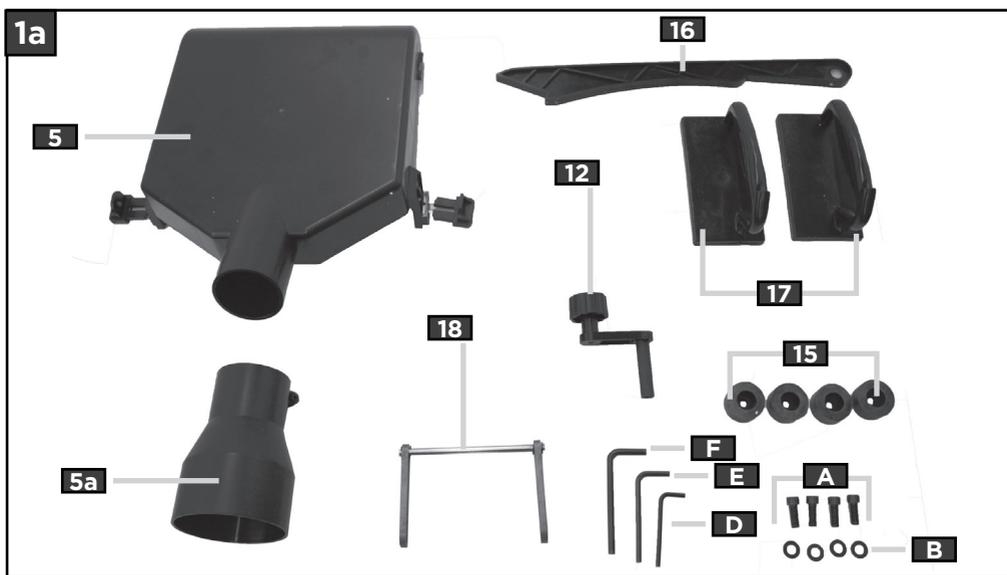
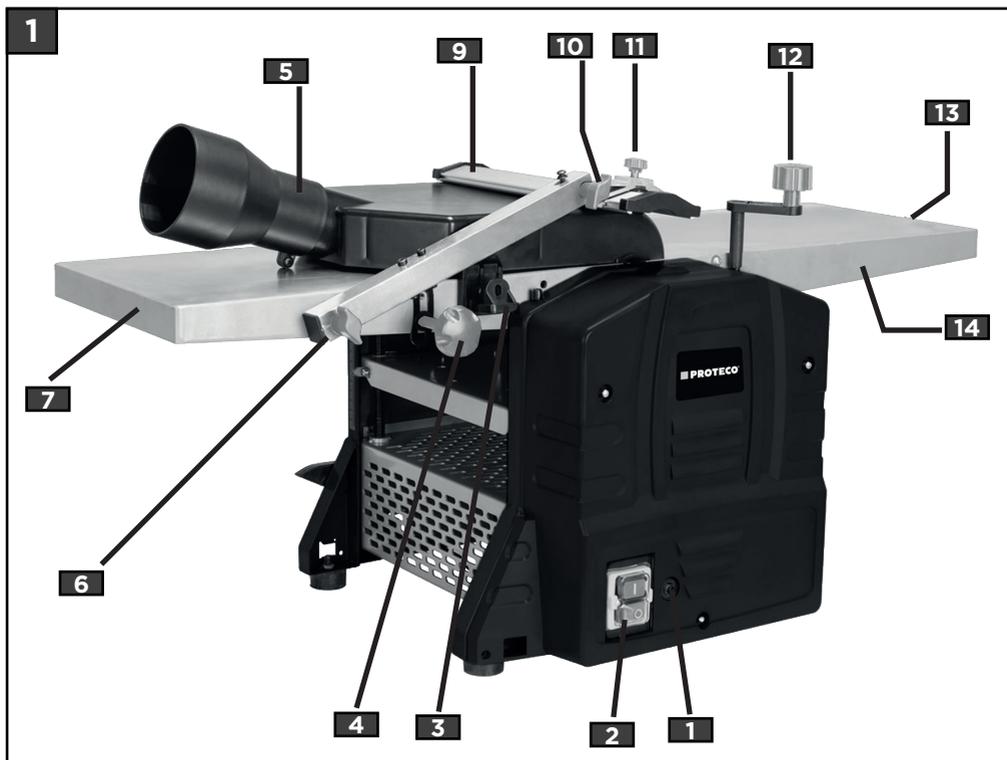


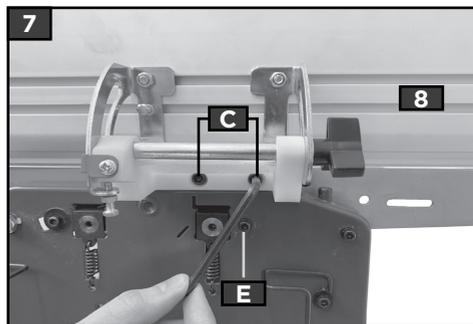
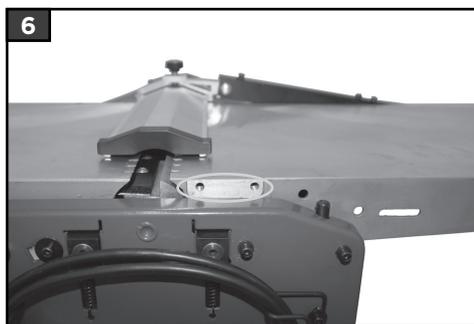
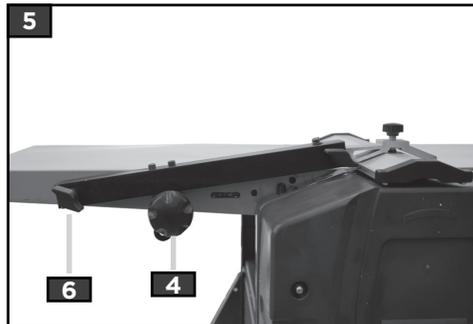
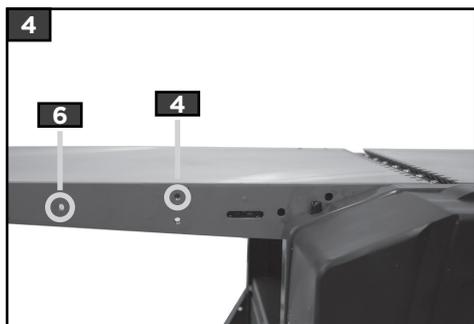
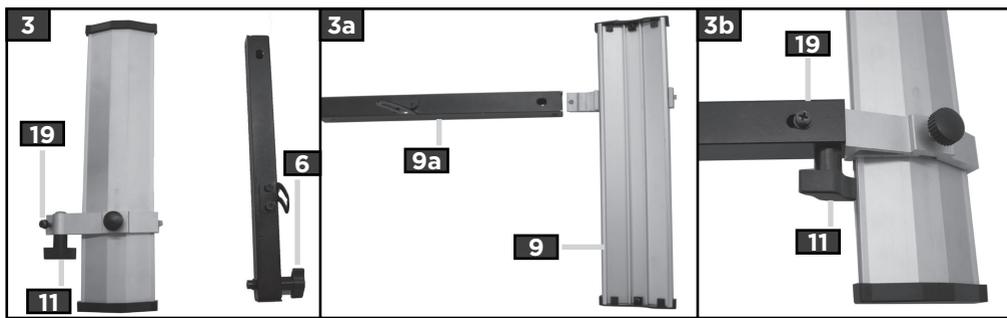
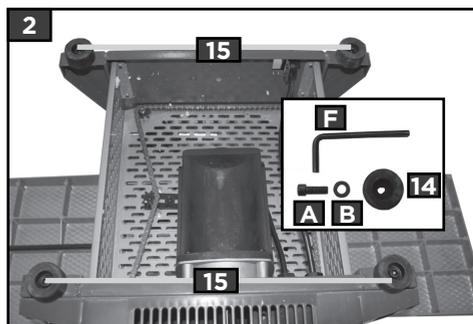
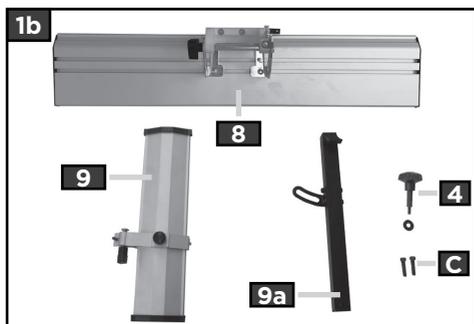
ON

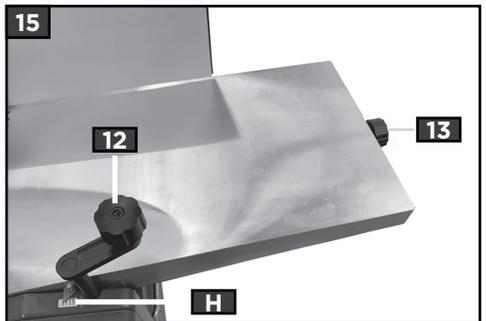
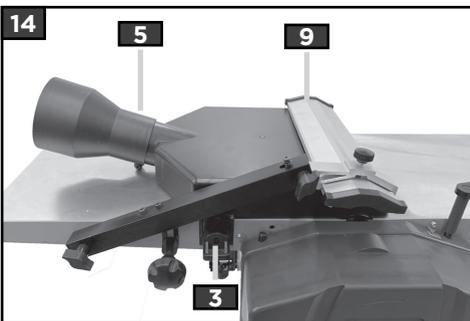
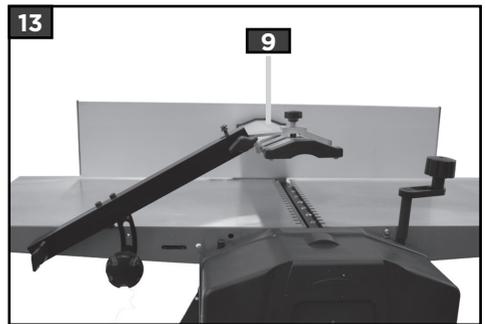
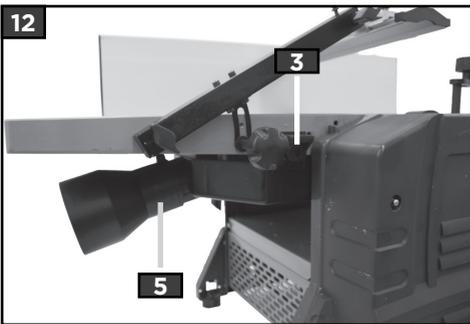
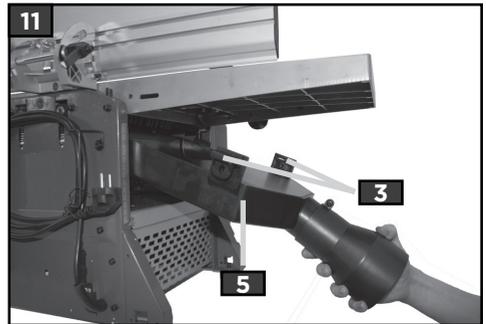
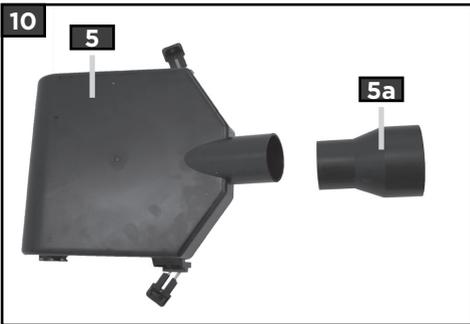
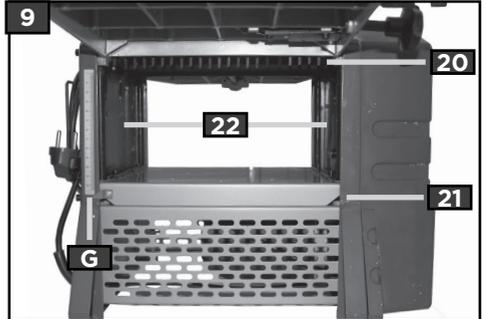
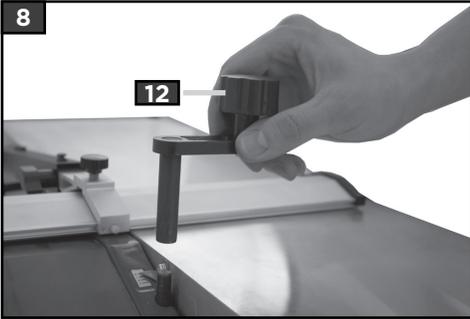
**Popis zariadenia**

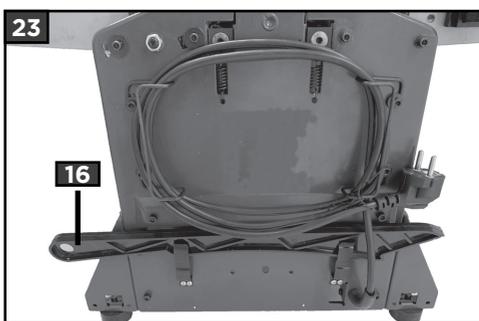
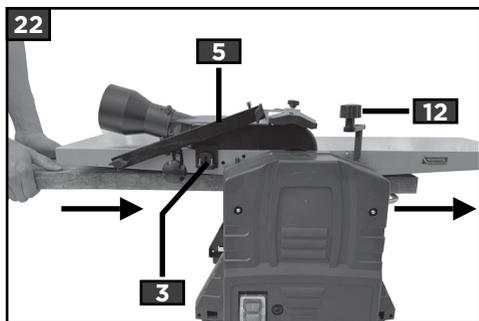
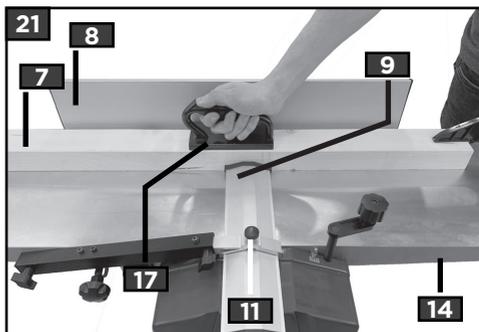
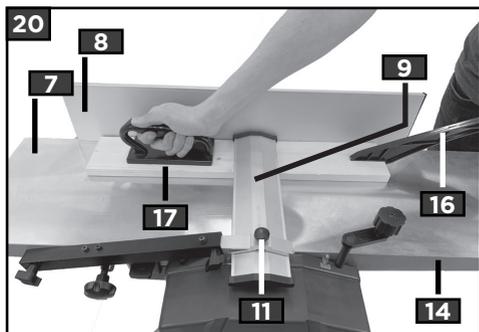
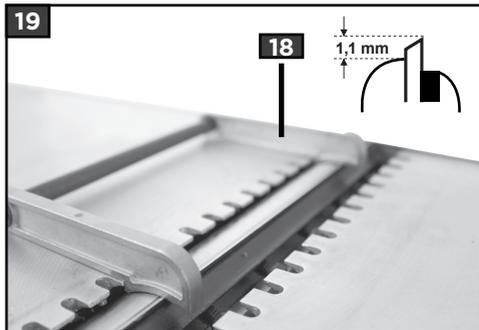
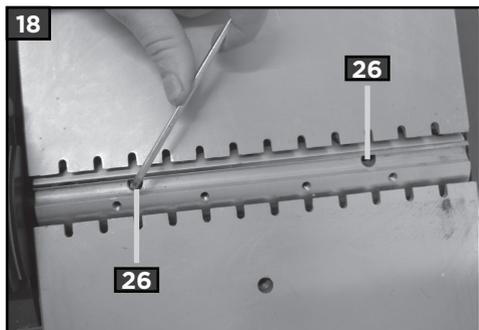
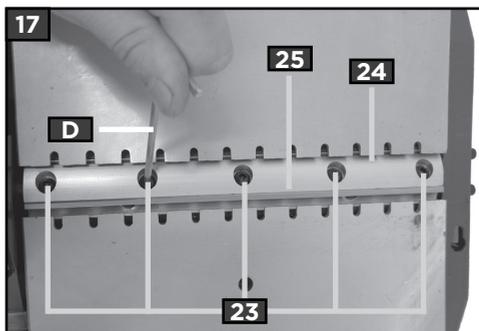
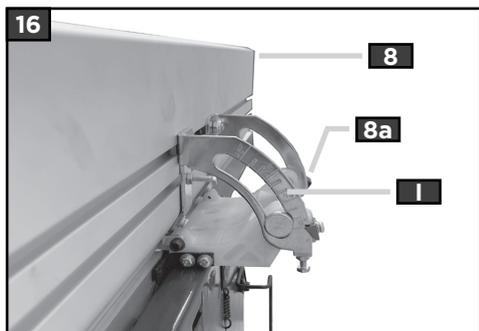
1. Prepäťový spínač	17. Posuvné bloky
2. Prepínač	18. Blok nastavenia noža
3. Upínacia poistka	19. Skrutka M5
4. Skrutka s hviezdicovou hlavou M6	20. Čeluste proti kopnutiu
5. Odsávač triesok	21. Hobľovací stôl
5a. Rozšírenie odsávača triesok	22. Závitové vreteno
6. Upevňovacia skrutka M6	23. Rezná lišta
7. Odoberací stôl	24. Hobľovací nôž
8. Paralelný doraz	25. Nastavovacia skrutka
9. Kryt hobľovacieho noža	A. Skrutka s vnútorným šesťhranom M8
9a. Otočné rameno krytu hobľovacieho noža	B. Podložky
10. Upevňovacia skrutka M6	C. Skrutka s vnútorným šesťhranom M6
11. Skrutka s vrúbkovanou hlavou M8	D. Imbusový kľúč 4 mm
12. Kľička	E. Imbusový kľúč 5 mm
13. Nastavovacia skrutka	F. Imbusový kľúč 6 mm
14. Podávací stôl	G. Merítko (hrúbka)
15. Gumové pätky	H. Merítko (vstupní)
16. Posuvná tyč	I. Merítko (paralelní doraz)











## Inštalácia

### Gumové nožičky (obr. 2)

- Pripevnite štyri gumové nožičky (15) na spodnú stranu rámu stroja pomocou dodaných imbusových skrutiek (A) a podložiek (B).

### Kryt hobľovacích nožov (obr. 3-5)

- Najprv odstráňte skrutku s priečnou drážkou (19) a upevňovaciu maticu (10) z krytu hobľovacieho noža (9) a upevňovaciu maticu (6) z otočného ramena krytu hobľovacieho noža (9a).
- Posuňte k sebe kryt hobľovacieho noža (9) a otočné rameno (9a).
- Utiahnite upevňovaciu maticu (10) a skrutku s krížovou drážkou (19).
- Konštrukčnú skupinu upevnite do otvorov znázornených na obrázku 4 pomocou upevňovacej matice (6) a skrutky s krížovou drážkou (4).

### Paralelný doraz (obr. 6-7)

- Nastavte paralelný doraz (8) na skriňu stroja a upevnite ho pomocou skrutiek so šesťhranovou hlavou (C).

### Ručná kľuka na posúvanie hrúbkovača (obr. 8)

- Ručná kľuka (12) na nastavenie hĺbky rezu je teraz namontovaná na vretene.

### Odsávanie pilín (obr. 10)

- Ak chcete namontovať odsávač pilín (5a), odskrutkujte skrutku s krížovou drážkou na nastavci. Spojte diely (5, 5a) a utiahnite skrutku krížovej drážky.

### Odk. 1 - Odsávanie hoblín - vyrovnávanie (obr. 11-12)

- Nastavte kryt hobľovacieho noža (9) do najvyššej polohy.
- Pomocou ručnej kľuky (12) nastavte hrúbkovací stôl (21) do najnižšej polohy.
- Odsávač hoblín (5) nastavte mierne šikmo k stroju a posuňte ho dozadu. Oba spínacie konektory (3) musia byť súčasne. Pozor! Stroj sa nespustí, ak nie je správne vložený spínací zdvihák (3).
- Teraz sklopte kryt hobľovacieho noža compl. (9) opäť dole.

### Odk. 2 - Odsávanie hoblín - hrúbkovanie (obr. 13-14)

- Pri hrúbkovaní sa musí odstrániť paralelný doraz. Postupujte v opačnom poradí, ako je opísané v časti 8.3.
- Teraz opäť podržte spínací zdvihák (3) smerom von a nasadte na hoblík odsávač hoblín (5).
- Teraz zabezpečte odsávanie hoblín (5) pomocou spínacieho konektora (3). Pozor! Stroj sa nespustí, ak nie je správne vložený spínací zdvihák (3).

## Príprava na prevádzku

Pred každým použitím skontrolujte:

- Správne fungovanie tlačidla zapnutia/vypnutia.
- Správne zabezpečená ochrana zariadenia.
- Brzda: Skontrolujte, či brzda reaguje v správnom čase brzdenia. Brzda sa musí otestovať vždy, keď sa aktivuje ochrana proti preťaženiu.
- Riziko spätného rázu: aspoň raz počas práce vizuálne skontrolujte, či je stroj v dobrom prevádzkovom stave, napr. či kontaktná plocha nebola poškodená nárazmi a či drapáky padajú bez prekážok vlastnou váhou.
- Hobľovacie nože: či nevykazujú známky poškodenia a či sú správne umiestnené.

### Stroj používajte len vtedy, ak spĺňa nižšie uvedené podmienky:

- Dobre naostrené a udržiavané nože.
- Používajte len nože určené pre tento stroj.
- Na krátke obrobky používajte tlakové drevo alebo tyče v dobrom stave.
- Pripojte stroj k vysávaču na prach a triesky.
- Pred začatím obrábania skontrolujte, či je doraz zaistený.
- Uistite sa, že dokážete vždy udržať rovnováhu. Postavte sa na stranu stroja.
- Keď je stroj v prevádzke, držte ruky v bezpečnej vzdialenosti od rezacieho valca a oblasti, kde sa odoberajú triesky.
- Hobľovanie začnite až vtedy, keď rezací valec dosiahne požadovanú rýchlosť.
- Uistite sa tiež, že obrobok neobsahuje žiadne káble, drôty, šnúry atď. Neobrábajte žiadne drevo, ktoré má veľa sukov alebo dier po sukoch.
- Dlhé obrobky zaistite tak, aby sa na konci hobľovania neprevrátili. Na tento účel použite napríklad valčekové stojany alebo podobné zariadenia.
- Odstraňovanie pilín a triesok zo stroja počas jeho chodu je prísne zakázané.
- Zariadenie vypnite hneď, ako sa zasekne. Vytiahnite sieťovú zástrčku a odstráňte zaseknutý obrobok.
- Po použití nastavte najmenšiu veľkosť rezu, aby ste predišli riziku poranenia.

**UPOZORNENIE!** Stroj musí byť pripevnený k podlahe/ploche vhodnými skrutkami/skrutkovými svorkami, inak hrozí riziko jeho prevrátenia. (obr. 19)

Pred pripojením zariadenia k elektrickej sieti sa uistite, že údaje na výkonovom štítku sú rovnaké ako údaje na sieťovom štítku.

- **VAROVANIE!** Pred čistením, nastavovaním, údržbou alebo opravou odpojte napájací kábel od hlavného zdroja napájania!
- V pravidelných intervaloch kontrolujte, či sú hobľovacie nože (25) a blokovacie západky pevne pripevnené.
- Hobľovacie nože (25) nesmú vyčnievať z hriadeľa viac ako 1,1 mm.
- Skontrolujte, či tlmiče nárazov (20) fungujú správne.
- Vždy používajte ochranu očí.
- Nikdy nerezte duté predmety, kolíky alebo tvary.
- Pred zapnutím stroja musia byť všetky ochranné kryty a bezpečnostné zariadenia správne namontované. Hobľovací nôž musí mať voľný chod.

### Prevádzka

**UPOZORNENIE!** Pri hrúbkovaní musí byť styčná plocha obrobku rovná. Ak chcete pracovať s veľkými a ťažkými kusmi dreva, stroj pevne zaistíte (napr. pomocou závitú v základni stroja).

- Vypínač ON/OFF (2) sa nachádza na ľavej strane stroja. Stlačením zeleného tlačidla „I“ zariadenie zapnete. Stlačením červeného tlačidla „O“ ho vypnete.
- Stroj je vybavený spínačom preťaženia (1) na ochranu motora. V prípade preťaženia sa stroj automaticky vypne. Po krátkom čase možno spínač preťaženia (1) resetovať.
- Pri práci s dlhými obrobkami používajte valčekové stoly alebo podobné podpery. Umiestnite stoly na vstupný a výstupný koniec stroja. Ich výška musí byť nastavená tak, aby bol obrobok vo vodorovnej polohe s výškou stroja.

### Vyrovňavanie (hobľovanie)

**VAROVANIE!** Pred opravou alebo údržbou stroja vždy odpojte kábel z elektrickej siete (zásuvky).

#### Nastavenia (20-21)

- Otočte nastavovaciu skrutku (13) doprava alebo doľava na požadovanú hĺbku rezu. Hĺbku rezu možno odčítať na stupnici (H).
- Uvoľníte paralelný doraz (8) pomocou upínacej páky (8a). Nastavte požadovaný uhol. Nastavený uhol možno odčítať na stupnici (I). Po nastavení opäť zafixujte paralelný doraz (8) pomocou upínacej páky (8a).

#### Režim srovnávání (obr. 20-21)

- Dbajte na správnu inštaláciu odsávača hoblín (pozri obr. 1)
- (Pre úzke obrobky pozri obr. 21) Otvorte upínaciu páku (10) a posuňte kryt hobľovacieho noža (9) tak ďaleko, ako je požadovaná šírka obrobku. Potom opäť utiahnite upínaciu páku (10).
- (Pre široké, ploché obrobky pozri obr. 20.) Uvoľnite hviezdicovú skrutku (4) a úplne zatvorte kryt hobľovacieho noža (9) do výšky hrúbky obrobku. Kryt hobľovacieho noža (9) zakrýva celý valec! Teraz dotiahnite hviezdicovú skrutku.
- Pripojte zástrčku k elektrickej sieti. Stlačením zeleného tlačidla „I“ spustíte hoblík.
- Obrobok, ktorý sa má spracovať, položte na podávací stôl (14). Pomocou podávacej tyče (16) posuňte obrobok čo najviac dopredu v smere odoberacieho stola (7) nad nožový valec.
- Po skončení práce stroj vypnite. Stlačte červené tlačidlo „O“. Potom zariadenie odpojte od elektrickej siete.
- Po úplnom zastavení stroja odstráňte triesky a prach z podávacieho stola (14), odoberacieho stola (7) a nožového valca.
- Znovu namontujte kryt hobľovacích nožov (9) do správnej polohy a zakryte hobľovacie nože po celej ich dĺžke.

## TLouŠTKOVÁNIE

**UPOZORNENIE!** Pred opravou či údržbou stroja vždy vytiahnite kábel zo zdroja napájania (zásuvky).

### Nastavenie (obr. 22)

- Nasadte ručnú kľuku (12) na vreteno a vytočte hrúbkovací stôl (21) do požadovanej výšky. Nastavenú výšku je možné odčítať na stupnici (G).
- Pritom je dôležité nastaviť výšku hrúbkovacieho stola (21) zdola nahor, tzn. otáčaním kľučky stôl najprv znížte smerom dole (cca 5 mm) než je požadovaná výška. Následne otáčaním kľuky (21) zvýšte do požadovanej výšky smerom nahor.

### TLouŠTKOVAČKA - provoz (obr. 22)

- Pozor, dbajte na správnu montáž odsávača hoblín (viď. Odk. 2)
- Zapojte zástrčku do siete. Stlačte zelené tlačidlo „I“ na spustenie hobľovky.
- Položte obrobok na hrúbkovací stôl (21). Privedte obrobok v smere k posuvnému stolu (14). (Dbajte na smer šípky, ktorý tiež symbolizuje pracovný smer.)
- Po dokončení práce stroj vypnite. Stlačte na to červené tlačidlo „0“. Následne stroj odpojte zo siete. Po úplnom zastavení stroja odstráňte triesky a prach z hrúbkovacieho stola (21) a nožového valca.

## VÝMENA NOŽOV (obr. 17-19)

**UPOZORNENIE!** Pred výmenou nožov vždy vytiahnite kábel zo zdroja napájania (zásuvky).

- Zaisťujte ochranu hriadeľa hobľovky kompl. (9) v zdvihnutej polohe.
- Povoľte a odstráňte päť upínacích skrutiek (23). Nadvihnite nôž (25) a nožovú lištu (24) z hriadeľa.
- Odstráňte triesky a živicu z hriadeľa hobľovky a rezacej lišty.
- Nasadte nový nôž (25) do hriadeľa hobľovky, zafixujte nôž (25) s pravouhlými medzerami do oboch hláv skrutiek. (Obama týmito skrutkami sa nastavuje výška noža.)
- Položte rezaciu lištu (24) na nôž (25).
- Dotiahnite ľahko päť upínacích skrutiek (23).
- Opakujte pracovné postupy pre druhý nôž (25).
- Zariadenie na nastavovanie nožov (18) nasadte na nôž blok, ako je zobrazené na obrázku 19. Dbajte na to, aby sa nôž (21) zariadenia na nastavovanie nožov (18) dotýkal na oboch stranách.
- Nastavením oboch stavacích skrutiek (26) je možné nastaviť výšku noža (25).
- Po požadovanom nastavení dotiahnite všetky skrutky.

### DÔLEŽITÉ!

Používajte iba nože, ktoré sú odporúčané výrobcom tohto zariadenia. Pokiaľ použijete iné nože, hrozí poškodenie stroja alebo zranenie. Vyhnite sa nadmernému uťahovaniu a uvoľňovaniu závitov. Pokiaľ majú skrutky opotrebované závitky, musia byť okamžite vymenené.



## Čistenie a údržba

### Bežné čistenie

Z času na čas utrite zo stroja triesky a prach handričkou. Aby ste predĺžili životnosť stroja, pravidelne mažte aj rotujúce časti. Motor nenanášajte olejom.

### Čistenie

- Udržujte všetky bezpečnostné zariadenia, vetracie otvory a kryt motora čo najmenej znečistené a zaprášené. Zariadenie utrite čistou handričkou alebo ho vyfúkajte stlačeným vzduchom pri nízkom tlaku.
- Odporúčame čistiť zariadenie ihneď po každom použití.
- Zariadenie raz za čas vyčistíte vlhkou handričkou a jemným mydlom. Nepoužívajte čistiace prostriedky ani rozpúšťadlá; mohli by poškodiť plastové časti zariadenia. Uistite sa, že do stroja nepreniká voda. Vniknutie vody do elektrického náradia zvyšuje riziko úrazu elektrickým prúdom.
- Odsávač triesok by sa mal čistiť v pravidelných intervaloch.
- Nikdy na stroj nestriekajte vodu.

### Údržba

Po približne 10 hodinách prevádzky pravidelne premazávajúce nasledujúce časti:

- Ložiská podávacieho/vyhadzovacieho valca a čelustí proti kopnutiu (24)
- Ložiská na kladke a remenici

Nastavovacie skrutky na nastavenie výšky hrúbkovacieho stola (20)

### Používajte len suché mazivo!

Podávací stôl, príjmový stôl, stôl na hrúbkovanie, podávacie/vyhadzovacie valce a výkopové čeluste musia byť vždy čisté od živice. Znečistené podávacie/vyhadzovacie valce alebo prídavné zariadenia sa musia okamžite vyčistiť. Prach nahromadený vo vetracích otvoroch sa musí v pravidelných intervaloch odstraňovať, aby sa zabránilo prehriatiu motora. Zlepšite hladký chod stolov pravidelným mazaním.

### Rezný nástroj

Živica sa musí z čepele, račne a hriadela pravidelne čistiť. Tieto komponenty vyčistíte vhodným odstraňovačom živice.

## Úschova

Zariadenie a príslušenstvo skladujte mimo dosahu detí na tmavom a suchom mieste pri teplote nad bodom mrazu. Ideálna skladovacia teplota je 5 až 30 °C.

- Elektrické náradie skladujte v pôvodnom obale.
- Elektrické náradie zakryte, aby ste ho chránili pred prachom a vlhkosťou.
- Návod na obsluhu uložte spolu s elektrickým náradím.

## Elektrické pripojenie

**VAROVANIE!** Hrozí nebezpečí úrazů elektrickým proudem! Vadný kabel nebo zástrčka mohou způsobit úraz elektrickým proudem. Vyvarujte se kontaktu těla s uzemněnými částmi, abyste se chránili před úrazem.

Prevádzka je povolená len s bezpečnostným spínačom proti bludnému prúdu (RCD max. bludný prúd 30 mA.)

Zástrčku napájacieho kábla zasuňte do zásuvky vhodného tvaru, napätia a frekvencie zodpovedajúcej platným predpisom. Pri vyťahovaní zástrčky zo zásuvky neťahajte za napájací kábel.

Výrobok spĺňa požiadavky normy EN 61000-3-11 a podlieha osobitným podmienkam pripojenia. To znamená, že použitie výrobku v akomkoľvek bode pripojenia nie je povolené.

- Za nepriaznivých podmienok v napájacom zdroji a výrobku môže dôjsť k dočasnému kolísaniu napätia.
- Výrobok je určený na použitie len v miestach pripojenia, ktoré (a) neprekračujú maximálnu povolenú impedanciu „Z“ alebo (b) majú trvalú kapacitu sieťového prúdu najmenej 100 A na fázu.
- Ako používateľ ste zodpovední za to, aby ste po prípadnej konzultácii so svojou energetickou spoločnosťou zabezpečili, že miesto pripojenia, kde chcete výrobok prevádzkovať, spĺňa jednu z dvoch vyššie uvedených požiadaviek (a) alebo (b).

**V prípade preťaženia sa motor sám vypne. Po uplynutí doby chladnutia (čas sa líši) je možné motor opäť zapnúť.**

### Pozor na poškodenie predlžovacích káblov!

Príčiny zahŕňajú:

- Tlakové stopy spôsobené pri ťahaní predlžovacích káblov cez okná alebo dverné štrbiny.
- Záhyby spôsobené nesprávnym upevnením vedenia predlžovacieho kábla.
- Rezy v dôsledku križovania spojovacích vedení.
- Poškodenie izolácie spôsobené vytiahnutím predlžovacieho kábla zo zásuvky.
- Trhliny spôsobené starnutím izolácie.

**Pravidelne kontrolujte predlžovacie káble, či nie sú poškodené. Pri kontrole sa uistite, že kábel nie je pripojený k elektrickej sieti.**

## Likvidácia a recyklácia

Zariadenie sa dodáva v obale, ktorý zabraňuje poškodeniu počas prepravy. Suroviny v tomto obale sa dajú opätovne použiť alebo recyklovať. Zariadenia a ich príslušenstvo sú vyrobené z rôznych druhov materiálov, napríklad z kovu a plastu. Poškodené zariadenie nikdy nevyhadzujte do bežného zmiešaného odpadu. Zariadenie by sa malo odnieť do vhodného zberného strediska na riadnu likvidáciu. Ak neviete, kde sa takéto zberné miesto nachádza, opýtajte sa na miestnom úrade.

**Řešení potíží**

Problém	Možná příčina	Řešení
Stroj nejde zapnout	<p>žádné napájení.</p> <p>Opotřeбенý uhlíkový kartáč.</p> <p>Vysavač třísek není namontován</p>	<p>Zkontrolujte napájení.</p> <p>Odnesťte stroj do servisního střediska.</p>
Stroj nefunguje nebo se sám zastavil	<p>Výpadek proudu</p> <p>Vadný motor nebo spínač</p> <p>Zkontrolujte mikrospínač</p>	<p>Zkontrolujte pojistku, zkontrolujte spínač přetížení na stroji.</p> <p>Nasadte kryt odsavače třísek tak, aby byl stlačen mikrospínač.</p> <p>Zkontrolujte pojistky.</p> <p>Díky integrované nízkonapěťové ochraně se stroj automaticky nespustí. Po obnovení napětí je nutný stroj znovu zapnout.</p>
Během hoblování se stroj zastaví	<p>Hoblovací nůž tupý/opotřebovaný</p> <p>Vypnul se spínač přetížení</p> <p>Zkontrolujte mikrospínač</p> <p>Příliš rychlé podávání</p>	<p>Vyměňte nebo naostřete nůž. Jakmile motor vychladne, znovu jej zapněte</p> <p>Nasadte kryt odsávání třísek nebo zámek lavice tak, aby byl stlačen mikrospínač.</p> <p>Snižte rychlost posuvu.</p>
Při tloušťkování se obrobek zasekává	Příliš velká hloubka řezu	Snižte hloubku řezu a obrobte obrobek na více pokusů
Rychlost hoblování se zpomaluje	<p>Příliš velký odběr třísek</p> <p>Příliš rychlé podávání</p> <p>Tupé nože.</p>	<p>Snižte odstraňování třísek.</p> <p>Snižte rychlost posuvu.</p> <p>Vyměňte nože.</p>
Nevyhovující povrchová úprava	<p>Hoblovací nůž tupý/opotřebovaný</p> <p>Nerovnoměrné podávání</p> <p>Hoblovací nůž plněný trískami</p>	<p>Vyměňte nebo naostřete nůž</p> <p>Odstraňte trísčky</p> <p>Podávejte obrobek konstantním tlakem a sníženou rychlostí</p>
Obrobený povrch je příliš drsný	Obrobek je příliš vlhký	Obrobek osušte
Opracovaný povrch je prasklý	<p>Obrobek byl opracován proti vláknu</p> <p>Příliš mnoho materiálu hoblovaného na jeden průchod</p>	<p>Obrobek obrobte z opačného směru</p> <p>Obrobek obrobte několika průchody</p>
Příliš nízká rychlost obrobku během tloušťkování	<p>Obrobek byl opracován proti vláknu</p> <p>Příliš mnoho materiálu hoblovaného na jeden průchod</p>	<p>Očistěte pracovní desku a naneste tenkou vrstvu mazacího vosku</p> <p>Opravte transportní válečky</p> <p>Nastavte páčku pro nastavení tloušťky do horní polohy</p>
Při tloušťkování nevytlítávají trísčky (bez odsavače prachu).	<p>Příliš velký odběr třísek</p> <p>Tupé nože.</p> <p>Dřevo je příliš vlhké.</p>	<p>Snižte odstraňování třísek.</p> <p>Vyměňte nože</p> <p>Osušte obrobek</p>
Při hoblování nevytlítávají trísčky (bez odsavače prachu).	<p>Příliš velký odběr třísek</p> <p>Příliš rychlé podávání</p> <p>Tupé nože.</p> <p>Dřevo je příliš vlhké.</p>	<p>Snižte odstraňování třísek.</p> <p>Snižte rychlost posuvu.</p> <p>Vyměňte nože.</p> <p>Suchý obrobek</p>

**Záručný list**

Pečiatka a podpis predajcu:

.....

Datum predaje: .....

Záznamy o provedených opravách (dátum, podpis):

1. ....

2. ....

3. ....

4. ....

**EU PROHLÁŠENÍ O SHODĚ**

---

**Výrobce:** PROTECO nářadí s.r.o.,  
Radlická 2487/99, 150 00 Praha 5  
Česká republika, IČO: 47453630

**Výrobek:** 51.01-HP-254 - protahovačka / hoblovka 254 mm PROTECO  
**Typ:** PT250A

Výrobek splňuje všechna příslušná ustanovení technických předpisů, tj. předmětných směrnic Evropských společenství a nařízení vlády ČR.

**Směrnice č. 2014/30/EU (Nařízení vlády 198/2006 Sb.)**  
**Směrnice č. 2006/42/EC (Nařízení vlády 176/2008 Sb.)**  
**Směrnice č. 2015/863/EU (ROHS2) (Nařízení vlády 391/2016 Sb.)**

**Při posouzení shody byly použity následující normy:**

EN IEC 55014-1:2021  
EN 55014-2:2021  
EN 61000-3-2:2019+A1:2021  
EN 61000-3-3:2013+A1:2019  
EN 61029-1:2009+A11:2010  
EN 61029-2-3:2011  
EN 62321-1:2013  
EN 62321-2:2014, EN 62321-3-1:2014, EN 62321-4:2014/A1:2017, EN 62321-5:2014,  
EN 62321-6:2015, EN 62321-7-1:2015, EN 62321-7-2:2017, EN 62321-8:2017

Posouzení shody bylo vydáno na základě certifikátů a test reportů č.48.400.21.0461.01-02/01, MD-218, SHES170800787603, SHEM211101195001, vydaných zkušebnou TÜV SÜD Certification and Testing Co.Ltd. 10Huaxia Road, Dongting, Wuxi, Jiangsu.214100, P.R.China ve spolupráci s SGS Fimko Ltd, Takomotie 8, FI-00380 Helsinki, Finland

**Poslední dvojcísle roku, v němž bylo označení CE na výrobek umístěno: 22**

Osoba pověřená kompletací technické dokumentace:

Libor Knap  
Podběří 63  
518 03



V Podběří dne 19.05. 2022





Dodávateľ pre SK:  
PROTECO náradie s.r.o.  
Blagoevova 9, Bratislava - Petržalka 851 04  
[www.proteco-naradie.sk](http://www.proteco-naradie.sk)