

# HOBLOVKA / PROTAKOVAČKA 1500 W, 254 MM



CE

Vážený zákazníku,  
děkujeme Vám za nákup a projevenou důvěru v produkty PROTECO. Jsme si jistí, že Vám váš nový nástroj přinese mnoho radosti a úspěchů.

Poznámka:

Podle platných zákonů o odpovědnosti za výrobek, výrobce zařízení nepřebírá odpovědnost za škody na výrobku resp. škody způsobené produktem, ke kterým dojde v důsledku:

- Nesprávné manipulace.
- Nedodržení návodu k obsluze.
- Opravami třetími stranami, nikoli autorizovaným servisními techniky.
- Montáže a výměny neoriginálních náhradních dílů.
- Jiného než specifikovaného použití.

Doporučujeme:

Před instalací a uvedením zařízení do provozu si přečtete celý text v návodu k obsluze. Návod k obsluze je určen k tomu, aby pomohl uživateli seznámit se se strojem a efektivně využít jeho možnosti použití v souladu s doporučeními. Návod k obsluze obsahuje důležité informace, jak stroj bezpečně, profesionálně a ekonomicky obsluhovat, jak se vyhnout nebezpečí, nákladným opravám, či jak snížit prostoje a jak zvýšit spolehlivost a životnost stroje.

Obal s návodem k obsluze mějte stále u stroje a uschovávejte jej v plastovém krytu, aby byl chráněn před nečistotami a vlhkostí.

Před každým použitím stroje si přečtete návod k obsluze a pečlivě dodržujte uvedené pokyny. Stroj může být používán pouze osobami, které byly poučeny o obsluze stroje a které si jsou vědomé možných nebezpečí.

**Technické specifikace**



Typ motoru	230 - 50 Hz
Příkon	1500 W
Stupeň krytí	IP 20
Max. šířka obrobku (tloušťkování)	254 mm
Max. výška protahu (tloušťkování)	120 mm
Rozměr stolu (tloušťkování)	303 x 270 mm
Rozměr stolu (srovnávání)	920 x 263 mm
Rychlost podavače (tloušťkování)	6m/min
Rychlost nožů	9000 ot/min
Max. hloubka řezu (srovnávání)	2,5 mm
Max. hloubka řezu (tloušťkování)	2 mm
Max. úhel paralelního dorazu	45°
Průměr otvoru pro nasávání pilin	100 mm
Hmotnost	34,5 kg

**Všeobecné bezpečnostní pokyny****Bezpečný provoz**

**VAROVÁNÍ!** Při používání elektrického nářadí je třeba vždy dodržovat základní bezpečnostní opatření, aby se snížilo riziko požáru, úrazu elektrickým proudem a zranění osob. Před použitím tohoto výrobku si přečtěte všechny tyto pokyny a řádně je uschovejte.

**1. Udržujte pracovní plochu čistou a uklizenou.**

- Nepořádek v pracovním prostoru může způsobit zranění.

**2. Zvažte pracovní prostředí**

- Nevystavujte nářadí dešti.
- Nepoužívejte nářadí v prostorech s nadměrnou vlhkostí
- Udržujte pracovní prostor dobře osvětlený.
- Nepoužívejte nářadí v přítomnosti hořlavých kapalin nebo plynů.

**3. Chraňte se před úrazem elektrickým proudem**

- Vyvarujte se tělesnému kontaktu s uzemněnými povrchy (např. potrubí, radiátory, sporáky nebo chladničky).

**4. Udržujte ostatní osoby mimo dosah**

- Nedovoďte osobám, zejména dětem, které se neúčastní práce, dotýkat se nástroje nebo prodlužovacího kabelu.

**5. Nepoužívané nářadí pečlivě uskladněte**

- Pokud nářadí nepoužíváte mělo by být skladováno na suchém uzamčeném místě, mimo dosah dětí.

**6. Netlačte na nářadí silou**

- Nářadí udělá práci lépe a bezpečněji při rychlosti a síle, pro kterou bylo určeno.

**7. Používejte správné nářadí**

- Nepoužívejte nářadí k účelům k nimž není určeno.

**8. Správně se oblečte**

- Nenoste volné oblečení nebo šperky, mohou být zachyceny pohyblivými částmi.
- Při práci venku se doporučuje neklouzavá obuv.

**9. Používejte ochranné pomůcky**

- Používejte ochranné brýle.
- Pokud se práší, používejte obličejovou nebo protiprachovou masku.

**10. Připojte zařízení pro odsávání prachu**

- Ujistěte se, že je připojeno a správně používáno.

**11. Dávejte pozor na přívodní kabel**

- Nikdy netahejte za kabel při odpojování ze zásuvky. Udržujte kabel mimo dosah tepla, oleje a ostrých hran.

**12. Nářadí zajistěte**

- Kde je to možné, používejte k uchycení svorky nebo svěrák.

**13. Pracujte ve správné poloze**

- Vždy udržujte správný postoj a rovnováhu.

**14. O nářadí pečujte**

- Udržujte řezné nástroje ostré a čisté pro lepší a bezpečnější výkon.
- Dodržujte pokyny pro mazání a výměnu příslušenství.
- Pravidelně kontrolujte kabely nářadí a v případě poškození je nechte opravit v autorizovaném servisním středisku.
- Pravidelně kontrolujte prodlužovací kabely a v případě poškození je vyměňte.
- Udržujte rukojeti suché, čisté, bez oleje a mastnoty.

**15. Po práci nářadí odpojte od elektřiny**

- Když nářadí nepoužíváte/před servisem/při výměně příslušenství odpojte nářadí od zdroje napájení. Pokud se hřídel hoblíku zablokuje při práci nadměrnou silou posuvu nebo upnutí obrobku, vypněte zařízení a odpojte od zdroje napájení. Odstraňte obrobek a ujistěte se, že hřídel hoblíku volně běží. Zapněte napájení a spusťte operaci znovu se sníženou silou posuvu.

**16. Vyměňte seřizovací klíče**

- Před zapnutím elektrického nářadí zkontrolujte, zda jsou ze stroje odstraněny seřizovací klíče.

**17. Vyhnete se neúmyslnému zapnutí**

- Při zapojení se ujistěte, že je vypínač v poloze ‚vypnuto‘.

**18. Používejte venkovní prodlužovací kabely**

- Pokud je nářadí používáno venku, používejte pouze prodlužovací kabely určené pro venkovní použití.

**19. Budte ve střehu**

- Sledujte, co děláte, používejte zdravý rozum a nepracujte s nářadím, když jste unavení.

**20. Pravidelně nářadí kontrolujte**

- Před dalším použitím nářadí by mělo být pečlivě zkontrolováno, zda bude správně fungovat.
- Zkontrolujte vyrovnaní pohyblivých částí, jejich případné zablokování, poškození částí, montáž a další možné příčiny, které by mohly ovlivnit řádný provoz nářadí.
- Kryt nebo jiná část, která je poškozená, by měla být řádně opravena nebo vyměněna v autorizovaném servisním středisku.
- Vadné spínače nechte vyměnit v autorizovaném servisním středisku.
- Nářadí nepoužívejte, pokud jej nelze zapnout a vypnout vypínačem.

**21. VAROVÁNÍ!**

- Použití jakéhokoli jiného příslušenství nebo nástavce, než je doporučeno v tomto návodu k obsluze, může představovat riziko zranění.

## 22. Nechte své nářadí opravit kvalifikovanou osobou

- Toto elektrické nářadí odpovídá příslušným bezpečnostním pravidlům. Opravy by měly být prováděny pouze kvalifikovanými osobami s použitím originálních náhradních dílů, v opačném případě to může mít za následek značné nebezpečí pro uživatele.

### Zvláštní bezpečnostní pokyny

- Nepoužívejte tupé nože. Riziko zpětného rázu.
- Řezací blok musí být zcela zakryt.
- K hoblování jakýchkoli krátkých obrobků použijte tlačnou tyč.
- Při hoblování úzkých obrobků proveďte další bezpečnostní opatření. Doporučujeme použít externí tlakové zařízení a pružinové kryty.
- Stroj není vhodný pro řezání polodrážek.
- V pravidelných intervalech je nutné kontrolovat pojistku proti nakopnutí a podávací válec.
- Stroje vybavené odsáváním pilin a digestořemi musí být připojeny k příslušným zařízením.
- Stroj je výhradně určen pro obrábění dřeva, nikoli jiných materiálů.
- Nůž je nutné ihned vyměnit, jakmile dojde k jeho opotřebení o 5%.
- Pokud nepoužíváte tlačnou tyč, hrozí vážné nebezpečí.
- Pokud jsou bezpečnostní kryty, podávací stůl nebo síť nesprávně vyrovnány, může to vést k nekontrolovatelným situacím.
- Poškozené nebo znečištěné obrobky mohou být nebezpečné. Nikdy nepoužívejte ve stroji kovové části nebo materiály, které by se mohly zlomit nebo rozbít. Nebezpečí zranění!
- Chcete-li řezat dlouhé obrobky, vždy je umístěte na mobilní stůl nebo podobné podpůrné zařízení. Jinak hrozí, že ztratíte kontrolu nad obrobkem.
- Stroj je vhodný pouze pro hoblování a tloušťkování.
- Při práci se strojem noste vhodný ochranný oděv:
  - » ochrana sluchu, aby se zabránilo poškození vašich uší
  - » dýchací maska, aby se zabránilo riziku vdechnutí nebezpečných částic prachu
  - » ochranné rukavice zabraňující poranění ostrými hranami nebo noži
  - » ochranné brýle, aby se zabránilo poranění očí odletujícími částmi.

Vždy se bezpodmínečně vyvarujte následujících situací: Předčasné přerušení operace řezání (hoblování řezů nedokončené po celé délce obrobku; hoblování nerovných kusů dřeva, které neleží naplocho v podávacím stole).

**Důležité!** Pokud je primární síťová přípojka ve špatném stavu, hrozí při zapnutí stroje nebezpečí zkratu. To může ovlivnit i další funkce (např. rozsvícení kontrolky). Pokud se vyskytnou nějaké závady v primárním síťovém připojení, obraťte se prosím na svého místního elektrikáře a požádejte o radu.

## Další rizika

I když je stroj používán podle předpisů, stále není možné eliminovat určité zbytkové faktory. V souvislosti s provozem nářadí existuje riziko následujících zranění:

- Poranění prstů a rukou kontaktem s čepelí na nekrytých místech při výměně nástrojů.
- Poranění očí na vstupním a výstupním otvoru nebezpečným zpětným rázem.
- Nebezpečí elektrického proudu, pokud nejsou elektrické kabely správně připojeny.
- Při provozu bez odsavače nebo sáčku na třísky může vznikat škodlivý dřevěný odpad.
- Kovové části v obrobku mohou otupit nebo zničit čepel.
- Poškození plic, pokud není použita vhodná ochranná maska proti prachu.

Provedte první pomoc přiměřenou zranění a co nejdříve přivolejte kvalifikovanou lékařskou pomoc.

## Vysvětlivky k symbolům



Před spuštěním stroje si přečtěte a dodržujte návod k použití a bezpečnostní předpisy.



Používejte ochranné brýle. Jiskry vznikající při práci nebo úlomky, třísky a prach vycházející ze zařízení mohou způsobit ztrátu zraku.



Noste chrániče sluchu.



Používejte dýchací masku. Při práci se dřevem a jinými materiály může vznikat zdraví škodlivý prach. Nikdy nepoužívejte nářadí k práci na materiálech obsahujících azbest.



**VAROVÁNÍ!** Nebezpečí zranění! Během provozu nesahejte na hoblovací nůž.



OFF



Spínač přetížení

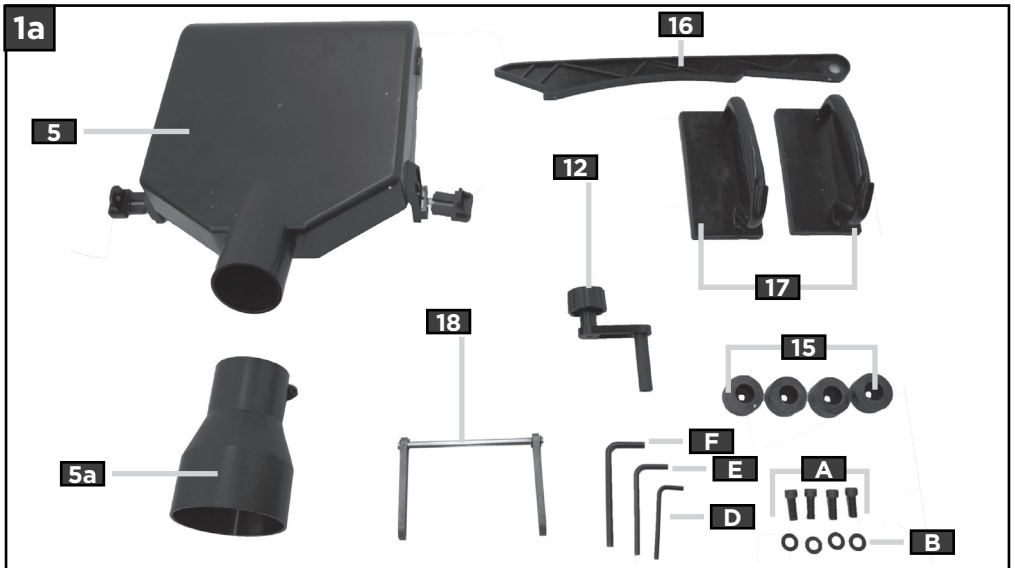
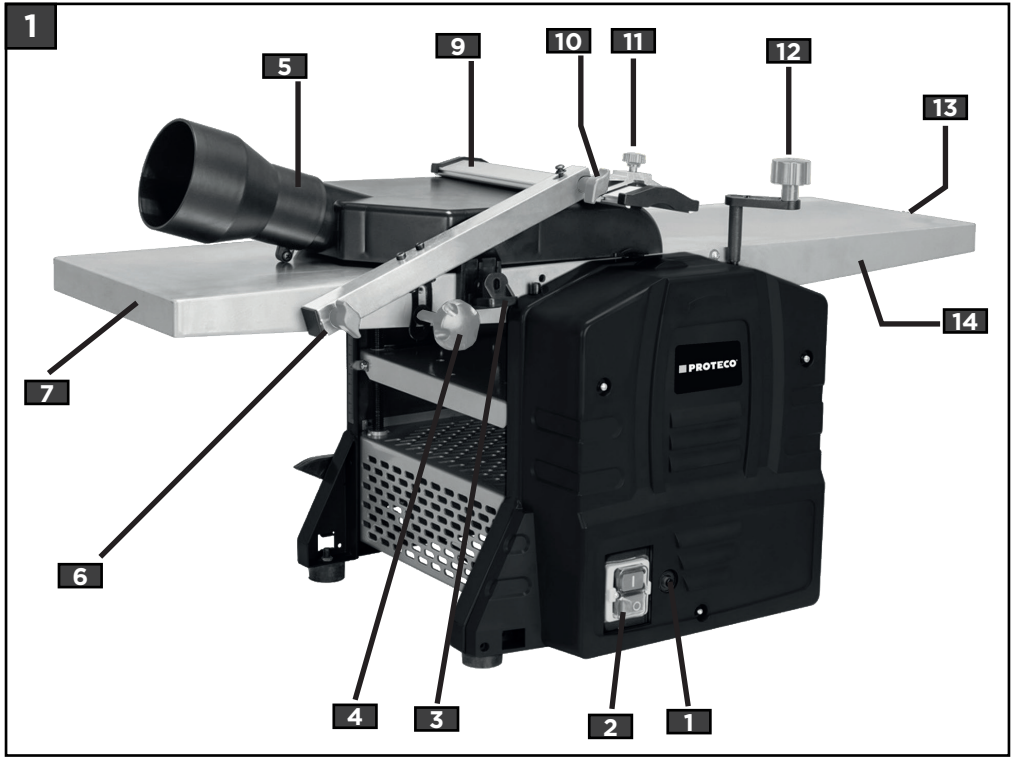


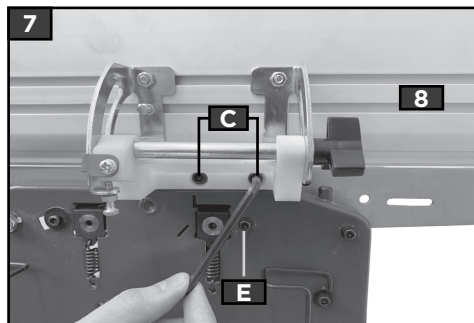
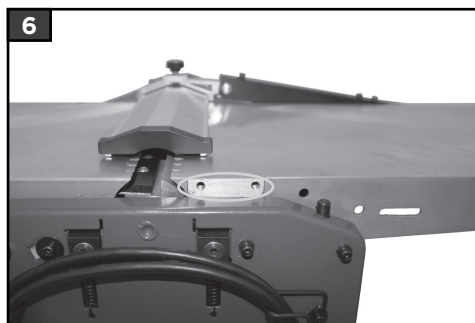
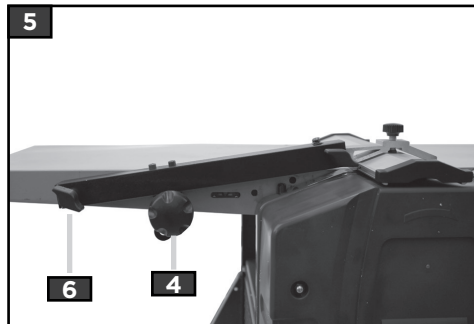
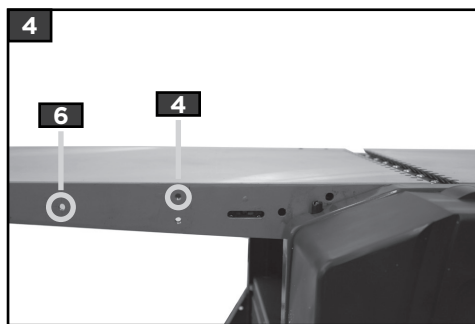
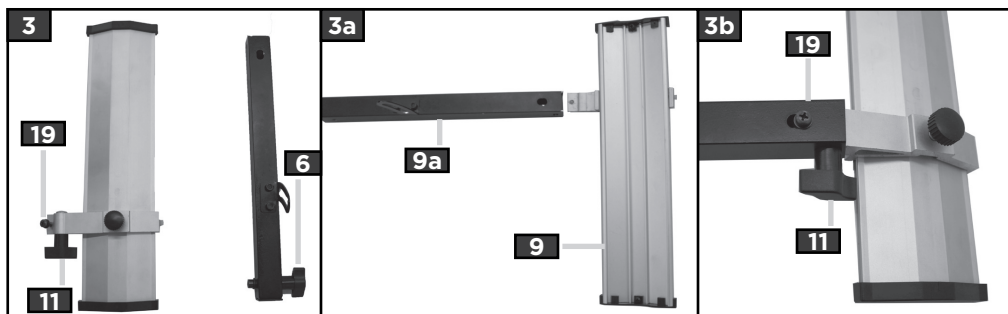
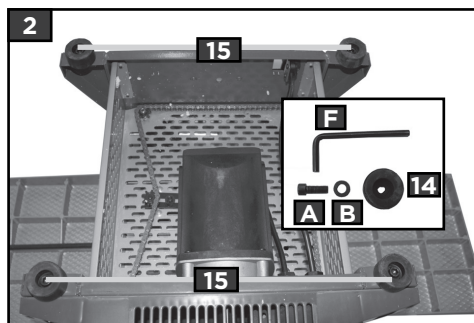
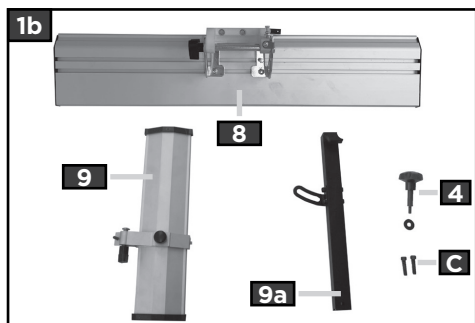
ON

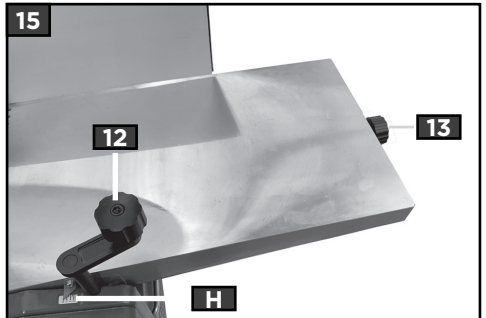
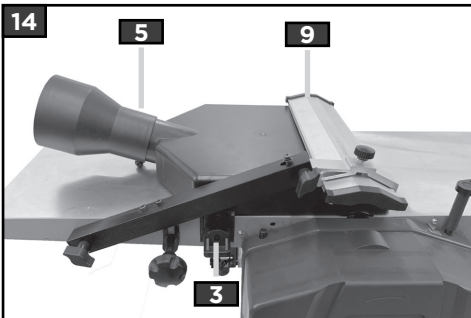
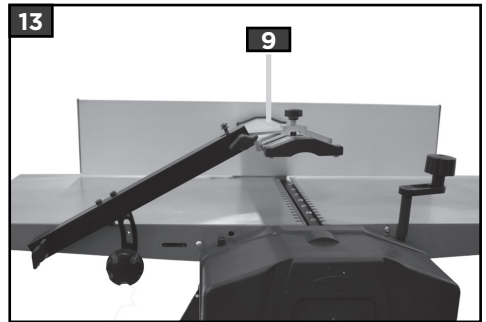
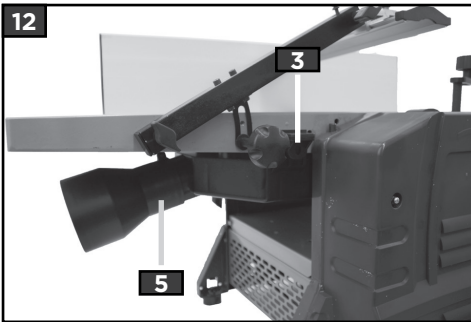
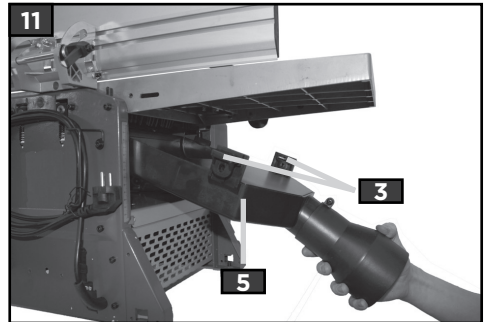
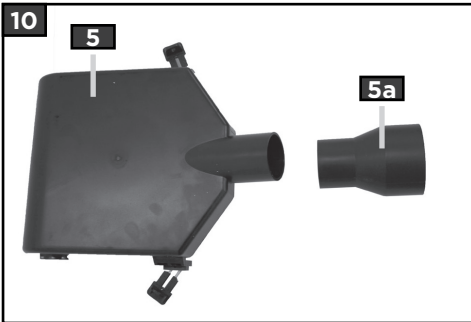
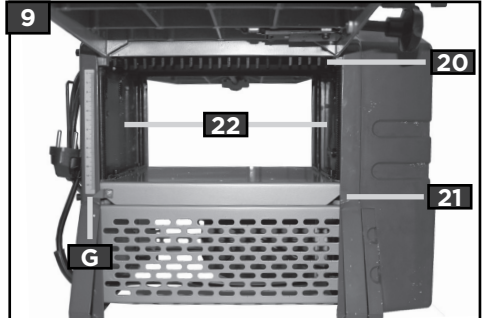
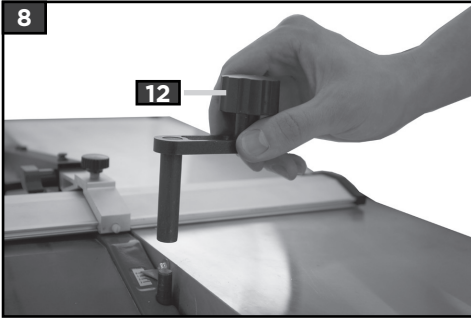
**Popis zařízení**

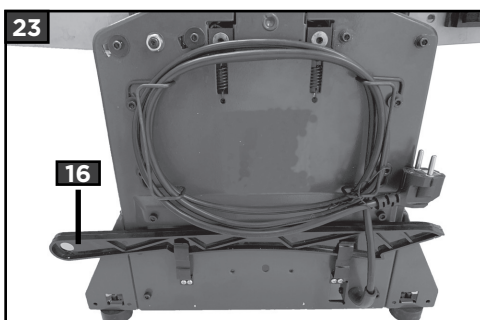
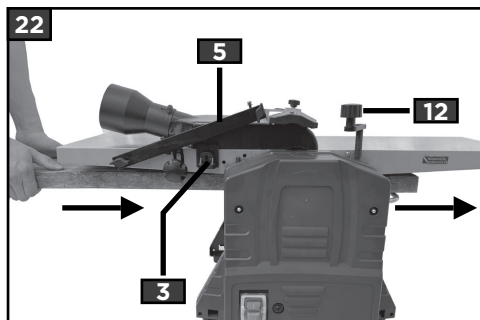
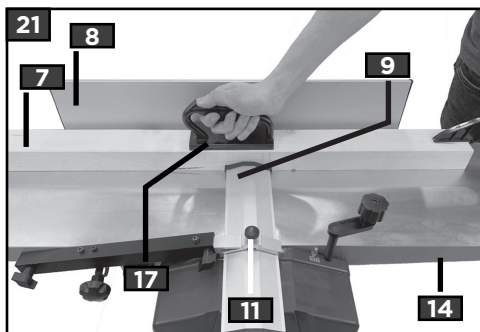
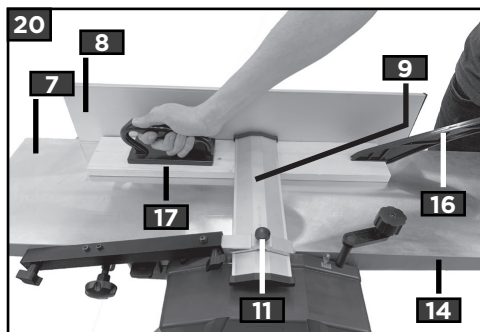
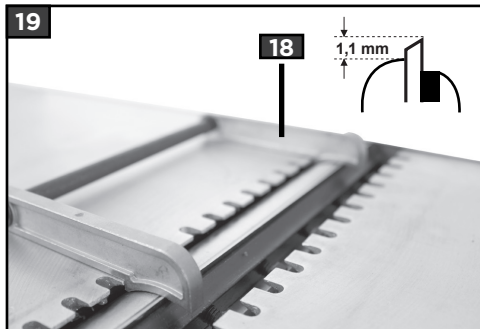
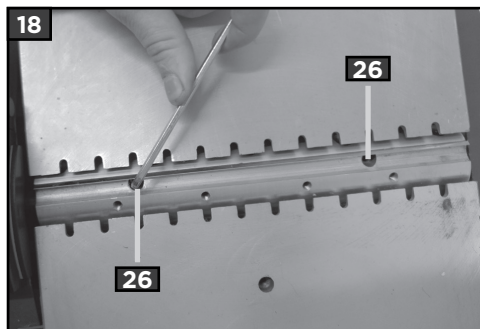
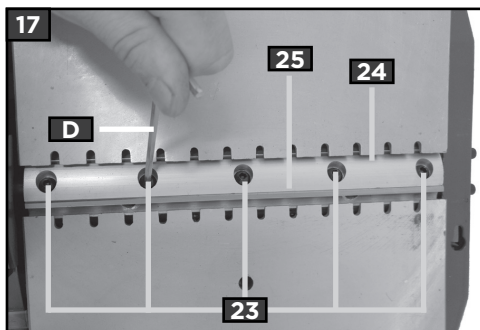
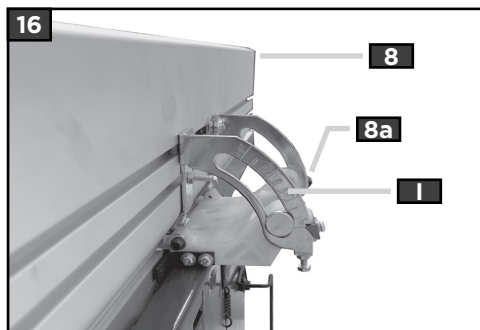
1. Přepětový spínač	17. Posuvné bloky
2. Vypínač	18. Blok nastavení nože
3. Upínací pojistka	19. Šroub M5
4. Šroub s hvězdicovou hlavou M6	20. Čelisti proti kopnutí
5. Odsavač třísek	21. Hoblovací stůl
5a. Prodloužení odsavače třísek	22. Závitové vřetenno
6. Upevňovací šroub M6	23. Řezná lišta
7. Odebírací stůl	24. Hoblovací nůž
8. Paralelní doraz	25. Seřizovací šroub
9. Kryt hoblovacího nože	A. Šroub s vnitřním šestihranem M8
9a. Otočné rameno krytu hoblovacího nože	B. Podložky
10. Upevňovací šroub M6	C. Šroub s vnitřním šestihranem M6
11. Šroub s vroubkovanou hlavou M8	D. Imbusový klíč 4 mm
12. Klička	E. Imbusový klíč 5 mm
13. Seřizovací šroub	F. Imbusový klíč 6 mm
14. Podavací stůl	G. Měřítka (tloušťka)
15. Gumové patky	H. Měřítka (vstupní)
16. Posuvná tyč	I. Měřítka (paralelní doraz)











## Instalace

### Gumové patky (obr. 2)

- Připevněte čtyři gumové patky (15) ke spodní straně rámu zařízení pomocí imbusových šroubů (A) a podložek (B), které jsou součástí dodávky.

### Kryt hoblovacího nože (obr. 3-5)

- Odstraňte nejprve šroub s křížovou drážkou (19) a upevňovací matici (10) z krytu hoblovacího nože (9) a upevňovací matici (6) z otočného ramene pro kryt hoblovacích nožů (9a).
- Přisuňte k sobě kryt hoblovacích nožů (9) a otočné rameno (9a).
- Upevňovací matici (10) a šroub s křížovou drážkou (19) znovu utáhněte.
- Upevněte konstrukční skupinu do otvorů uvedených na obr. 4 pomocí upevňovací matice (6) a šroubu s křížovou drážkou (4).

### Paralelní doraz (obr. 6-7)

- Nastavte paralelní doraz (8) na skříni stroje a upevněte jej pomocí šroubů s vnitřním šestihranem (C).

### Ruční klika pro přísuv tloušťkovačky (obr. 8)

- Ruční klika (12) pro přísuv hloubky záběru se nyní nasadí na vřeteno.

### Odsávání pilin (obr. 10)

- Aby mohlo být namontováno odsávání pilin (5a), vyšroubujte šroub s křížovou drážkou na prodloužení. Spojte díly (5, 5a) dohromady a šroub s křížovou drážkou znovu utáhněte.

### Odk. 1 - Odsávání hoblin - srovnávání (obr. 11-12)

- Nastavte kryt hoblovacích nožů (9) do nejvyšší polohy.
- Nastavte tloušťkovací stůl (21) do nejnižší polohy pomocí ruční kliky (12).
- Nastavte odsávání hoblin (5) lehce šikmo ke stroji a posuňte ho dozadu. Přitom musí být obě spínací zdvihátka (3) zasunuté. Pozor! Stroj neběží, pokud není spínací zdvihátko (3) správně zasunuté.
- Sklopte nyní kryt hoblovacích nožů kompl. (9) opět dolů.

### Odk. 2 - Odsávání hoblin - tloušťkování (obr. 13-14)

- Paralelní doraz musí být při tloušťkování demontován. Postupujte v opačném pořadí, než je popsáno v bodu 8.3.
- Držte nyní spínací zdvihátko (3) opět směrem ven a nasadte odsávání hoblin (5) na hoblovku.
- Zajistěte odsávání hoblin (5) pomocí spínacího zdvihátka (3). Pozor! Stroj neběží, pokud není spínací zdvihátko (3) správně zasunuté.

## Příprava k provozu

Před každým použitím zkontrolujte následující:

- Správná funkce tlačítka zapnutí a vypnutí.
- Řádně zajištěná ochrana zařízení.
- Brzda: vyzkoušejte, zda brzda reaguje v řádném čase brzdění. Brzda musí být testována pokaždé, když se spustí ochrana proti přetížení.
- Riziko zpětného rázu: alespoň jednou během práce vizuálně kontrolujte, že je stroj v dobrém provozním stavu, např. že styčná plocha nebyla poškozena nárazy a že drapáky klesají bez překážek svou vlastní hmotností.
- Hoblovací nože: zda nejví známky poškození a zda jsou správně umístěny.

### Stroj používejte pouze, pokud splňuje níže uvedené podmínky:

- Dobře nabroušené a udržované nože.
- Používejte pouze nože, které jsou určeny pro tento stroj.
- Pro obrábění krátkých obrobků používejte přitlačné dřevo nebo tyče v dobrém stavu.
- Připojte stroj k vysavači prachu a třísek.
- Před zahájením obráběcích prací zkontrolujte, zda je doraz zajištěn.
- Ujistěte se, že můžete neustále udržovat rovnováhu. Postavte se na stranu stroje.
- Když je stroj v chodu, udržujte ruce v bezpečné vzdálenosti od řezacího válce a od místa, odkud jsou odváděny třísky.
- S hoblováním nezačínajte, dokud řezací válec nedosáhne požadované rychlosti.
- Také se ujistěte, že obrobek neobsahuje žádné kabely, dráty, šňůrky apod. Neobrábějte žádné dřevo, které má mnoho suků nebo otvorů po sucích.
- Zajistěte dlouhé obrobky, aby se na konci hoblování nepřevrátily. K tomuto účelu použijte například válečkové stojany nebo podobná zařízení.
- Odstraňování pilin a třísek ze stroje za chodu je přísně zakázáno.
- Vypněte stroj ihned, jakmile se zasekne. Vytáhněte síťovou zástrčku a odstraňte zaseknutý obrobek.
- Po použití nastavte nejmenší velikost řezu, abyste předešli riziku zranění.

**UPOZORNĚNÍ!** Stroj musí být připevněn k podlaze / pracovní desce pomocí vhodných šroubů / šroubových svorek, jinak hrozí, že se převrhne. (obr. 19)

Před připojením zařízení k elektrické síti se ujistěte, že údaje na výkonovém štítku jsou shodné s údaji o síti.

- **VAROVÁNÍ!** Před čištěním, seřizováním, údržbou nebo opravou odpojte napájecí kabel od hlavního napájení!
- V pravidelných intervalech kontrolujte, zda jsou hoblovací nože (25) a pojistné západky pevně uchyceny.
- Hoblovací nože (25) nesmí vyčnívat z hřídele více než maximálně 1,1 mm.
- Ujistěte se, že čelisti proti rázům (20) správně fungují.
- Vždycky používejte ochranu očí.
- Nikdy neřežte duté předměty, čepy nebo tvary.
- Před zapnutím stroje musí být řádně namontovány všechny kryty a bezpečnostní zařízení.
- Hoblovací nůž musí mít volný chod.

## Provoz

**UPOZORNĚNÍ!** Při tloušťkování musí být kontaktní plocha obrobku rovná. Pokud chcete pracovat s velkými a těžkými kusy dřeva, stroj pevně zajistíte (např. pomocí závitů v základně stroje).

- Vypínač ON/OFF (2) je na levé straně stroje. Stiskněte zelené tlačítko ‚I‘ pro zapnutí stroje. Stiskněte červené tlačítko ‚O‘ pro jeho vypnutí.
- Stroj je vybaven spínačem proti přetížení (1) pro ochranu motoru. V případě přetížení se stroj vypne automaticky. Po krátké době lze spínač přetížení (1) resetovat.
- Po práci na dlouhých obrocích používejte válečkové stoly nebo podobné nosné uspořádání. Stoly umístěte na vstupním a výstupním konci stroje. Jejich výška musí být nastavena tak, aby byl obrobek ve vodorovné poloze s výškou stroje.

## Srovnávání (hoblování)

**UPOZORNĚNÍ!** Před opravou či údržbou stroje vždy vytáhněte kabel ze zdroje napájení (zásuvky).

### Nastavení (20-21)

- Otáčejte seřizovacím šroubem (13) doprava nebo doleva na požadovanou hloubku řezu. Hloubka záběru lze odečíst na stupnici (H).
- Povolte paralelní doraz (8) pomocí svěrací páčky (8a). Nastavte požadovaný úhel. Nastavený úhel lze odečíst na stupnici (I). Po nastavení opět zafixujte paralelní doraz (8) pomocí svěrací páčky (8a).

### Režim srovnávání (obr. 20-21)

- Pozor, dbejte na správnou montáž odsavače hoblin (viz. Odk. 1)
- **(Úzké obrobky viz obr. 21)** Otevřete svěrací páčku (10) a posuňte kryt hoblovacích nožů (9) tak daleko, jak je potřebná šířka obrobku. Dotáhněte poté opět svěrací páčku (10).
- **(Široké, ploché obrobky viz obr. 20)** Povolte hvězdicový šroub (4) a kompletně uzavřete kryt hoblovacího nože (9) tak, aby se jeho spodní část dotýkala obrobku. Kryt hoblovacího nože (9) zakrývá celý válec! Nyní znovu utáhněte hvězdicový šroub.
- Zapijte zástrčku do sítě. Stiskněte zelené tlačítko ‚I‘ ke spuštění hoblovky.
- Položte zpracovávaný obrobek na posuvný stůl (14). Posuňte obrobek co nejvíce pokud možno pomocí posuvné tyče (16) dopředu ve směru k odebíracímu stolu (7) nad nožový válec.
- Po dokončení práce stroj vypněte. Stiskněte k tomu červené tlačítko ‚O‘. Následně stroj odpojte ze sítě.
- Po úplném zastavení stroje odstraňte třísky a prach z posuvného stolu (14), odebíracího stolu (7) a nožového válce.
- Nainstalujte opět kryt hoblovacích nožů (9) do správné polohy a hoblovací nože po celé délce zakryjte.



## Tloušťkování

**UPOZORNĚNÍ!** Před opravou či údržbou stroje vždy vytáhněte kabel ze zdroje napájení (zásuvky).

### Nastavení (obr. 22)

- Nasadte ruční kliku (12) na vřeteno a vytočte tloušťkovací stůl (21) do požadované výšky. Nastavenou výšku lze odečíst na stupnici (G).
- Přítom je důležité nastavit výšku tloušťkovacího stolu (21) zdola nahoru, tzn. otáčením kliky stůl nejprve snižte směrem dolů (cca 5 mm) než je požadovaná výška. Následně otáčením kliky (21) zvýšte do požadované výšky směrem nahoru.

### Tloušťkovačka - provoz (obr. 22)

- Pozor, dbejte na správnou montáž odsavače hoblin (viz. Odk. 2)
- Zapojte zástrčku do sítě. Stiskněte zelené tlačítko „I“ ke spuštění hoblovky.
- Položte obrobek na tloušťkovací stůl (21). Přiveďte obrobek ve směru k posuvnému stolu (14). (Dbejte na směr šipky, který rovněž symbolizuje pracovní směr.)
- Po dokončení práce stroj vypněte. Stiskněte k tomu červené tlačítko „O“. Následně stroj odpojte ze sítě. Po úplném zastavení stroje odstraňte třísky a prach z tloušťkovacího stolu (21) a nožového válce.

## Výměna nožů (obr. 17-19)

**UPOZORNĚNÍ!** Před výměnou nožů vždy vytáhněte kabel ze zdroje napájení (zásuvky).

- Zajistěte ochranu hřídele hoblovky kompl. (9) ve zdvižené poloze.
- Povolte a odstraňte pět upínacích šroubů (23). Nadzvedněte nůž (25) a nožovou lištu (24) z hřídele.
- Odstraňte třísky a pryskyřici z hřídele hoblovky a řezací lišty.
- Nasadte nový nůž (25) do hřídele hoblovky, zafixujte nůž (25) s pravouhlými mezerami do obou hlav šroubů. (Oběma těmito šrouby se nastavuje výška nože.)
- Položte řezací lištu (24) na nůž (25).
- Dotáhněte lehce pět upínacích šroubů (23).
- Opakujte postup pro druhý nůž (25).
- Zařízení na seřizování nožů (18) nasadte na blok nožů, jak je zobrazeno na obrázku 19. Dbejte na to, aby se nůž (21) dotýkal na obou stranách zařízení na seřizování nožů (18).
- Seřizením obou stavěcích šroubů (26) lze nastavit výšku nože (25).
- Po požadovaném nastavení dotáhněte všechny šrouby.

### DŮLEŽITÉ!

Používejte pouze nože, které jsou doporučeny výrobcem tohoto zařízení. Pokud použijete jiné nože, hrozí poškození stroje nebo zranění. Vyhněte se nadměrnému utahování a uvolňování závitů. Pokud mají šrouby opotřebované závity, musí být okamžitě vyměněny.



## Čištění a údržba

### Běžné čištění

Pomocí hadříku ze stroje čas od času otřete tříšky a prach. Pro prodloužení životnosti stroje také pravidelně promazávejte rotační díly. Motor neolejujte.

### Čištění

- Udržujte všechna bezpečnostní zařízení, větrací otvory a kryt motoru pokud možno bez nečistot a prachu. Otřete zařízení čistým hadříkem nebo jej vyfoukejte stlačeným vzduchem při nízkém tlaku.
- Doporučujeme zařízení ihned po každém použití vyčistit.
- Jednou za čas stroj vyčistíte navlhčeným hadříkem a jemným mýdlem. Nepoužívejte čisticí prostředky nebo rozpouštědla; mohly by napadnout plastové části zařízení. Ujistěte se, že do zařízení nemůže prosáknout žádná voda. Vniknutí vody do elektrického nářadí zvyšuje riziko úrazu elektrickým proudem.
- Odsavač tříšek by měl být čištěn v pravidelných intervalech.
- Nikdy na stroj nestříkejte vodu.

### Údržba

Po přibližně 10 hodinách provozu pravidelně mažte následující díly:

- Ložiska podávacích/vynášecích válečků a čelistí proti kopnutí (24)
- Ložiska na kladce a řemenici
- Stavěcí šrouby pro nastavení výšky tloušťkovacího stolu (20)

### Používejte pouze suché mazivo!

Podávací stůl, odebírací stůl, tloušťkovací stůl, podávací/vynášecí válečky a čelisti proti vykopnutí musí být neustále čisté od pryskyřice. Znečištěné podávací/vynášecí válečky nebo nástavce je nutné neprodleně vyčistit. Aby se zabránilo přehřátí motoru, je nutné v pravidelných intervalech odstraňovat prach, který se hromadí ve větracích otvorech. Zlepšete hladký chod stolů nanášením lubrikantu v pravidelných intervalech.

### Řezací nástroj

Pryskyřici je nutné v pravidelných intervalech čistit z nože, západky, a hřídele. Čistěte tyto součásti vhodným odstraňovačem pryskyřice.

## Úschova

Zařízení a příslušenství skladujte mimo dosah dětí na tmavém a suchém místě při teplotě nad bodem mrazu. Ideální skladovací teplota je mezi 5 až 30 °C.

- Elektické nářadí skladujte v původním obalu.
- Elektrické nářadí zakryjte, abyste jej chránili před prachem a vlhkostí.
- Návod k obsluze uložte spolu s elektrickým nářadím.

## Elektrické připojení

**VAROVÁNÍ!** Hrozí nebezpečí úrazů elektrickým proudem! Vadný kabel nebo zástrčka mohou způsobit úraz elektrickým proudem. Vyvarujte se kontaktu těla s uzemněnými částmi, abyste se chránili před úrazem.

Provoz je povolen pouze s bezpečnostním spínačem proti bludnému proudu (RCD max. bludný proud 30 mA.)

Zástrčku elektrického kabelu zasuňte do zásuvky vhodného tvaru, napětí a frekvence vyhovující platným předpisům. Při vytažování zástrčky ze zásuvky netahejte za přívodní kabel.

Výrobek splňuje požadavky normy EN 61000-3-11 a podléhá zvláštním podmínkám připojení. To znamená, že použití produktu na libovolném místě připojení není povoleno.

- Za nepříznivých podmínek v napájecím zdroji a může výrobek způsobit dočasné kolísání napětí.
- Výrobek je určen výhradně pro použití v místech připojení, která a) nepřekračuje maximální povolenou impedanci „Z“ nebo b) mají trvalou proudovou zatížitelnost sítě minimálně 100 A na fázi.
- Jako uživatel jste povinen zajistit v případě potřeby po konzultaci s vaší elektroenergetickou společností, že místo připojení, ve kterém chcete výrobek provozovat, splňuje jeden ze dvou požadavků a) nebo b), uvedených výše.

**V případě přetížení se motor sám vypne. Po určité době ochlazení (doba se mění) lze motor znovu zapnout.**

### Pozor na poškození prodlužovacích kabelů!

Mezi příčiny patří:

- Tlakové stopy způsobené při protahování prodlužovacích kabelů okny nebo šterbinami dveří.
- Záhyby způsobené nesprávným upevněním vedení prodlužovacích kabelů.
- Řezy v důsledku křížení spojovacího vedení.
- Poškození izolace způsobené vytržením prodlužovacího kabelu ze zásuvky.
- Praskliny v důsledku stárnutí izolace.

**Pravidelně kontrolujte prodlužovací kabely, zda nejsou poškozené. Při kontrole se ujistěte, že kabel není připojen k síťovému napájení.**

## Likvidace a recyklace

Zařízení je dodáváno v obalu, aby nedošlo k jeho poškození při přepravě. Suroviny v tomto obalu lze znovu použít nebo recyklovat. Zařízení a jeho příslušenství jsou vyrobeny z různých druhů materiálů, jako je kov a plast. Nikdy nevyhazujte vadné zařízení do běžného smíšeného odpadu. Zařízení je třeba odevzdat do vhodného sběrného střediska pro správnou likvidaci. Pokud nevíte, kde se takové sběrné místo nachází, zeptejte se na místním obecním úřadě.

## Řešení potíží

Problém	Možná příčina	Řešení
Stroj nejde zapnout	<p>žádné napájení.</p> <p>Opotřeбенý uhlíkový kartáč.</p> <p>Vysavač třísek není namontován</p>	<p>Zkontrolujte napájení.</p> <p>Odnešte stroj do servisního střediska.</p>
Stroj nefunguje nebo se sám zastavil	<p>Výpadek proudu</p> <p>Vadný motor nebo spínač</p> <p>Zkontrolujte mikrospínač</p>	<p>Zkontrolujte pojistku, zkontrolujte spínač přetížení na stroji.</p> <p>Nasadte kryt odsavače třísek tak, aby byl stlačen mikrospínač.</p> <p>Zkontrolujte pojistky.</p> <p>Díky integrované nízkonapěťové ochraně se stroj automaticky nespustí. Po obnovení napětí je nutné stroj znovu zapnout.</p>
Během hoblování se stroj zastaví	<p>Hoblovací nůž tupý/opotřebovaný</p> <p>Vypnul se spínač přetížení</p> <p>Zkontrolujte mikrospínač</p> <p>Příliš rychlé podávání</p>	<p>Vyměňte nebo naostřete nůž. Jakmile motor vychladne, znovu jej zapněte</p> <p>Nasadte kryt odsávání třísek nebo zámek lavice tak, aby byl stlačen mikrospínač.</p> <p>Snižte rychlost posuvu.</p>
Při tloušťkování se obrobek zasekává	Příliš velká hloubka řezu	Snižte hloubku řezu a obrobte obrobek na více pokusů
Rychlost hoblování se zpomaluje	<p>Příliš velký odběr třísek</p> <p>Příliš rychlé podávání</p> <p>Tupé nože.</p>	<p>Snižte odstraňování třísek.</p> <p>Snižte rychlost posuvu.</p> <p>Vyměňte nože.</p>
Nevyhovující povrchová úprava	<p>Hoblovací nůž tupý/opotřebovaný</p> <p>Nerovnoměrné podávání</p> <p>Hoblovací nůž plněný trískami</p>	<p>Vyměňte nebo naostřete nůž</p> <p>Odstraňte trísčky</p> <p>Podávejte obrobek konstantním tlakem a sníženou rychlostí</p>
Obrobený povrch je příliš drsný	Obrobek je příliš vlhký	Obrobek osušte
Opracovaný povrch je prasklý	<p>Obrobek byl opracován proti vláknu</p> <p>Příliš mnoho materiálu hoblovaného na jeden průchod</p>	<p>Obrobek obrobte z opačného směru</p> <p>Obrobek obrobte několika průchody</p>
Příliš nízká rychlost obrobku během tloušťkování	<p>Obrobek byl opracován proti vláknu</p> <p>Příliš mnoho materiálu hoblovaného na jeden průchod</p>	<p>Očistěte pracovní desku a naneste tenkou vrstvu mazacího vosku</p> <p>Opravte transportní válečky</p> <p>Nastavte páčku pro nastavení tloušťky do horní polohy</p>
Při tloušťkování nevytlítávají trísčky (bez odsavače prachu).	<p>Příliš velký odběr třísek</p> <p>Tupé nože.</p> <p>Dřevo je příliš vlhké.</p>	<p>Snižte odstraňování třísek.</p> <p>Vyměňte nože</p> <p>Osušte obrobek</p>
Při hoblování nevytlítávají trísčky (bez odsavače prachu).	<p>Příliš velký odběr třísek</p> <p>Příliš rychlé podávání</p> <p>Tupé nože.</p> <p>Dřevo je příliš vlhké.</p>	<p>Snižte odstraňování třísek.</p> <p>Snižte rychlost posuvu.</p> <p>Vyměňte nože.</p> <p>Suchý obrobek</p>

**Záruční list**

Razítko a podpis prodejce:

.....

Datum prodeje: .....

Záznamy o provedených opravách (datum, podpis):

1. ....

2. ....

3. ....

4. ....

**EU PROHLÁŠENÍ O SHODĚ**

---

**Výrobce:** PROTECO nářadí s.r.o.,  
Radlická 2487/99, 150 00 Praha 5  
Česká republika, IČO: 47453630

**Výrobek:** 51.01-HP-254 - protahovačka / hoblovka 254 mm PROTECO  
**Typ:** PT250A

Výrobek splňuje všechna příslušná ustanovení technických předpisů, tj. předmětných směrnic Evropských společenství a nařízení vlády ČR.

**Směrnice č. 2014/30/EU (Nařízení vlády 198/2006 Sb.)**  
**Směrnice č. 2006/42/EC (Nařízení vlády 176/2008 Sb.)**  
**Směrnice č. 2015/863/EU (ROHS2) (Nařízení vlády 391/2016 Sb.)**

**Při posouzení shody byly použity následující normy:**

EN IEC 55014-1:2021  
EN 55014-2:2021  
EN 61000-3-2:2019+A1:2021  
EN 61000-3-3:2013+A1:2019  
EN 61029-1:2009+A11:2010  
EN 61029-2-3:2011  
EN 62321-1:2013  
EN 62321-2:2014, EN 62321-3-1:2014, EN 62321-4:2014/A1:2017, EN 62321-5:2014,  
EN 62321-6:2015, EN 62321-7-1:2015, EN 62321-7-2:2017, EN 62321-8:2017

Posouzení shody bylo vydáno na základě certifikátů a test reportů č.48.400.21.0461.01-02/01, MD-218, SHES170800787603, SHEM211101195001, vydaných zkušebnou TÜV SÜD Certification and Testing Co.Ltd. 10Huaxia Road, Dongting, Wuxi, Jiangsu.214100, P.R.China ve spolupráci s SGS Fimko Ltd, Takomotie 8, FI-00380 Helsinki, Finland

**Poslední dvojcísle roku, v němž bylo označení CE na výrobek umístěno: 22**

Osoba pověřená kompletací technické dokumentace:

Libor Knap  
Podběří 63  
518 03



V Podběří dne 19.05. 2022





Výrobce:  
PROTECO nářadí s.r.o.  
Radlická 2487/99, Praha 5 150 00  
[www.proteco-naradi.cz](http://www.proteco-naradi.cz)