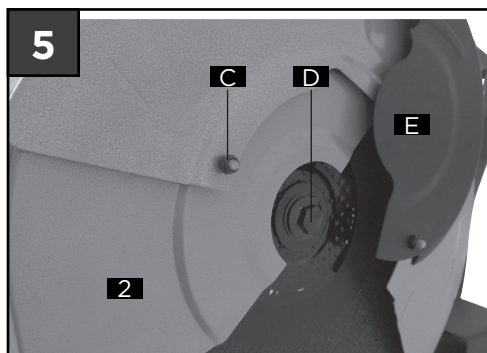
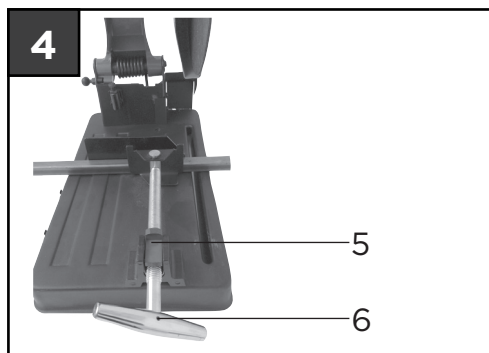
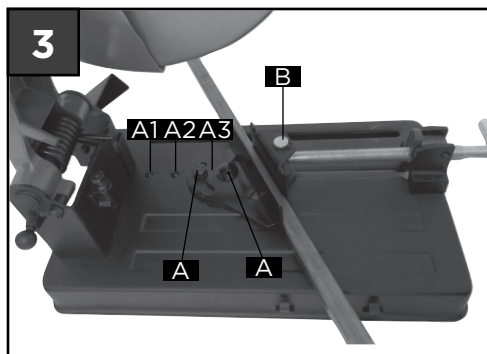
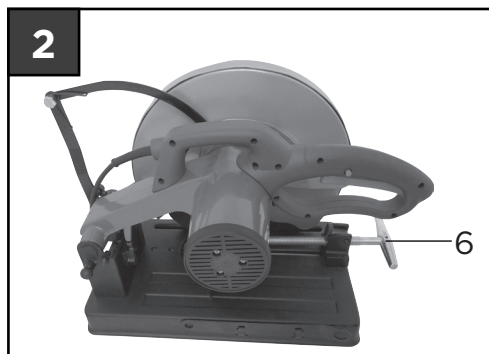
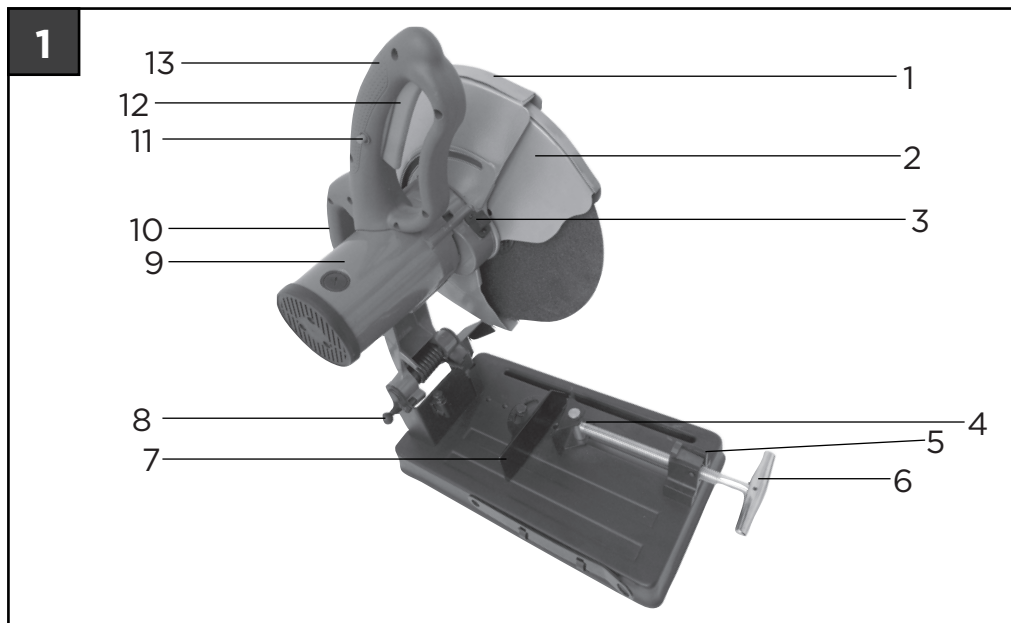
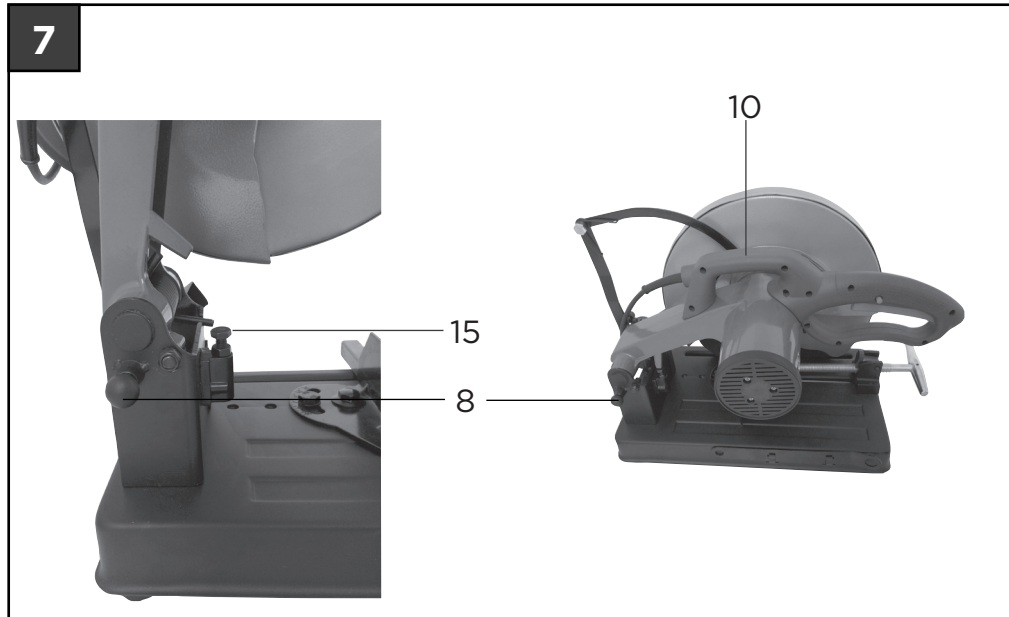
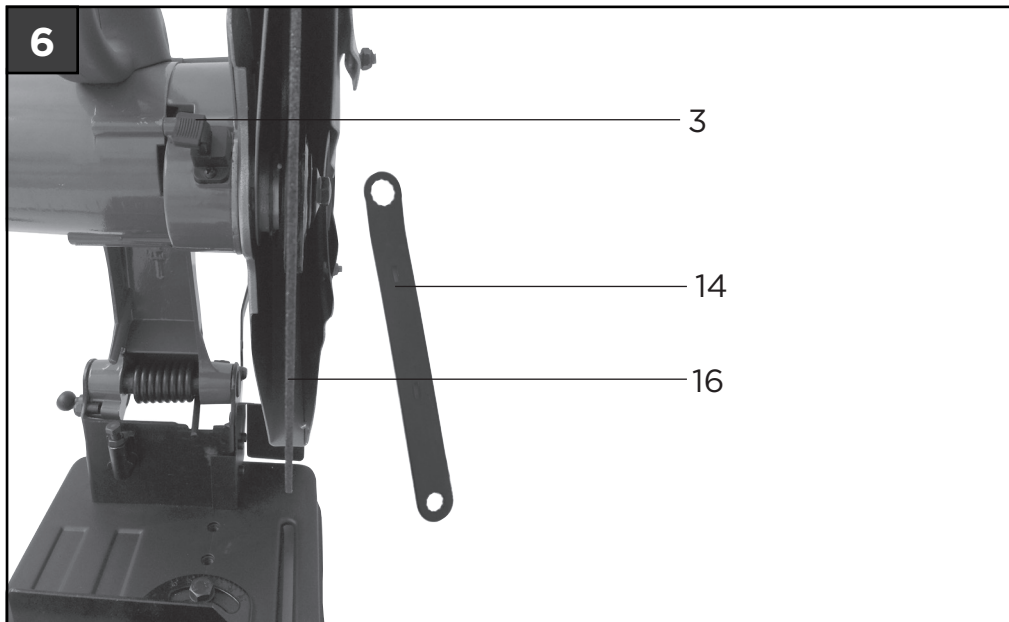


# PILA ROZBRUŠOVACIA NA KOVY 2000 W






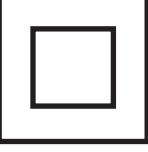






**Vysvetlenie symbolov na prístroji**

Symbyly použité v tomto manuáli Vás majú upozorniť na možné riziká. Bezpečnostné symbyly a vysvetlivky, ktoré ich sprevádzajú, musia byť presne pochopené. Samotné výstrahy rizika neodstránia a nemôžu nahradiť správne opatrenia na prevenciu úrazov.

	<p>Pred uvedením do prevádzky si prečítajte a dodržujte návod na obsluhu a bezpečnostné pokyny.</p>
	<p>Noste ochranné okuliare.</p>
	<p>Noste ochranné slúchadlá.</p>
	<p>Ak sa bude pri práci prášiť, noste ochranu dýchacích ciest.</p>
	<p>Pozor, nebezpečenstvo poranenia! Nedotýkajte sa pílového listu v prevádzke!</p>
	<p>Trieda ochrany II</p>

Vážený zákazník, ďakujeme za zakúpenie produktu PROTECO. Prajeme vám veľa radosti a úspechu s vašim novým prístrojom.

V súlade s platnými zákonmi, ktoré sa týkajú zodpovednosti za výrobok, výrobca zariadenia nepreberá zodpovednosť za poškodenie výrobku alebo za škody spôsobené výrobkom, ku ktorým došlo z nasledujúcich dôvodov:

- Nesprávna manipulácia.
- Nedodržanie pokynov pre obsluhu.
- Opravy vykonávané treťou stranou, opravy nevykonané autorizovaným servisom.
- Montáž neoriginálnych dielov alebo použitie neoriginálnych dielov pri výmene.
- Iné ako špecifikované použitie.
- Porucha elektrického systému, ktorá bola spôsobená nedodržaním elektrických predpisov a predpisov VDE 0100, DIN 57113, VDE0113.

Pred montážou a obsluhou tohto zariadenia si prečítajte kompletný text v návode na obsluhu. Pokyny pre obsluhu sú určené na to, aby sa užívateľ zoznámil s týmto zariadením a aby pri jeho použití využil všetky jeho možnosti v súlade s uvedenými odporúčaniami. Tento návod na obsluhu obsahuje dôležité informácie o tom, ako vykonávať bezpečnú, profesionálnu a hospodárnu obsluhu stroja, ako sa zabrániť rizikám, ako ušetriť náklady na opravy, ako skrátiť doby prestojov a ako zvýšiť spoľahlivosť a predĺžiť prevádzkovú životnosť stroja. Okrem bezpečnostných predpisov uvedených v návode na obsluhu musíte dodržiavať aj platné predpisy, ktoré sa týkajú prevádzky stroja vo vašej krajine.

Uchovávajte návod na obsluhu stále v blízkosti stroja a uložte ho do plastového obalu, aby bol chránený pred nečistotami a vlhkosťou. Prečítajte si návod na obsluhu pred každým použitím stroja a starostlivo dodržiujte v ňom uvedené informácie. Stroj môžu obsluhovať iba osoby, ktoré boli riadne preškolené v jeho obsluhu a ktoré boli riadne informované o rizikách spojených s jeho obsluhou. Pri obsluhu stroja musí byť splnený stanovený minimálny vek.

Okrem bezpečnostných pokynov a upozornení obsiahnutých v tomto návode na obsluhu a zvláštnych predpisov vašej krajiny je nutné dodržiavať všeobecne uznávané technické predpisy pre prevádzku.

1. Ochrana, pevná	2. Ochrana, prestaviteľná
3. Zajišťovací čep	4. Upínací čelist pohyblivá
5. Rychloupínací páka	6. Upínací úchyt
7. Doraz prestaviteľný	8. Zajišťovací tlačítko (přeprava)
9. Hlava stroje	10. Převravní úchyt
11. Spínací zajišťovací tlačítko	12. Spínač / vypínač
13. Rukojeť	14. Kruhový klíč (13 mm) (výměna řezných kotoučů)
15. Regulační šroub pro hloubku řezu	16. Řezný kotouč
A. Šestihranné šrouby	B. Upínací čelist
C. Pojistná matice	D. Svěrací šroub
E. Kryt řezného kotouče	

### Rozsah dodávky

Otvorte balenie a opatrne vyberte prístroj.

Odstráňte materiál obalu a obalovej a prepravnej poistky (pokiaľ je nimi výrobok opatrený).

Skontrolujte, či je obsah dodávky úplný.

Skontrolujte prístroj a diely príslušenstva, či sa pri preprave nepoškodili.

Uchovajte obal podľa možností až do uplynutia záručnej doby.

### POZOR!

Prístroj a obalové materiály nie sú hračka! Deťom nepatria do rúk plastové vrecká, fólie ani drobné súčiastky! Hrozí nebezpečenstvo ich prehltnutia a udusenia!

### Použitie podľa účelu určenia

Stroj na rezanie kovov slúži na rezanie kovov, podľa veľkosti stroja. Stroj sa smie používať iba v súlade s jeho určením. Akékoľvek iné použitie je v rozpore s určením. Za škody alebo zranenie všetkého druhu, ktoré vzniknú na základe použitia v rozpore s určením, zodpovedá užívateľ/obsluhujúca osoba a nie výrobca.

Smú sa používať iba rezné kotúče vhodné pre konkrétny stroj. Je zakázané používať píllové kotúče HSS, CV atď. všetkých druhov. Súčasti použitia podľa účelu určenia je tiež dbať bezpečnostných pokynov, tak ako návodu na montáž a prevádzkových pokynov v návode na použitie. Osoby, ktoré stroj obsluhujú a udržiavajú, musia byť s týmto oboznámené a byť poučené o možných nebezpečenstvách.

Okrem toho musia byť čo najprísnejšie dodržiavané platné predpisy na predchádzanie úrazom. Ďalej je potrebné dodržiavať ostatné všeobecné pravidlá v pracovnolekárskejších a bezpečnostno-technických oblastiach. Zmeny na stroji úplne vylučujú ručenie výrobcu a z toho vznikli škody. Aj napriek použitiu podľa účelu určenia nemožno úplne vylúčiť určité zvyšujúce rizikovo faktory. Podmienená konštrukciou a usporiadaním stroja sa môžu vyskytnúť nasledujúce riziká:

Stroj na rezanie kovov slúži na rezanie kovov, podľa veľkosti stroja. Stroj sa smie používať iba v súlade s jeho určením. Akékoľvek iné použitie je v rozpore s určením. Za škody alebo zranenie všetkého druhu, ktoré vzniknú na základe použitia v rozpore s určením, zodpovedá užívateľ/obsluhujúca osoba a nie výrobca.

Smú sa používať iba rezné kotúče vhodné pre konkrétny stroj. Je zakázané používať pílové kotúče HSS, CV atď. všetkých druhov. Súčasti použitia podľa účelu určenia je tiež dbať bezpečnostných pokynov, tak ako navodu na montáž a prevádzkových pokynov v návode na použitie. Osoby, ktoré stroj obsluhujú a udržiavajú, musia byť s týmto oboznámené a byť poučené o možných nebezpečenstvách.

Okrem toho musia byť čo najprísnejšie dodržiavané platné predpisy na predchádzanie úrazom. Ďalej je potrebné dodržiavať ostatné všeobecné pravidlá v pracovnolekárskejších a bezpečnostno-technických oblastiach. Zmeny na stroji úplne vylučujú ručenie výrobcu a z toho vznikli škody. Aj napriek použitiu podľa účelu určenia nemožno úplne vylúčiť určité zvyšujúce rizikovo faktory. Podmienená konštrukciou a usporiadaním stroja sa môžu vyskytnúť nasledujúce riziká:

- Kontakt s rezným kotúčom v nezakrytej reznej oblasti.
- Zásah do spusteného rezného kotúča (rezné poranenie).
- Spätňý ráz obrobkov a častí obrobkov.
- Prasknutie rezných kotúčov
- Vymrštenie poškodených a chybných rezných kotúčov.
- Poškodenie sluchu, ak sa nepoužíva potrebná ochrana sluchu.

Dbajte prosím na to, že naše prístroje neboli podľa svojho účelu určenia konštruované na živnostenské, remeselnícke alebo priemyselné použitie. Nepreberáme žiadne ručenie, pokiaľ je prístroj používaný v živnostenských, remeselných alebo priemyselných podnikoch a pri porovnateľných činnostiach.

### **Všeobecné bezpečnostné pokyny pre elektrické náradie**

**VÝSTRAHA! PREČÍTAJTE SI VŠETKY BEZPEČNOSTNÉ POKYNY A INŠTRUKCIE.** Ak zabudnete dodržiavať bezpečnostné pokyny a inštrukcie, môže také opomenutie spôsobiť zásah elektrickým prúdom, požiar a/alebo ťažké zranenia.

Uchovajte si do budúcnosti všetky bezpečnostné pokyny a inštrukcie.

Pojem „elektrický nástroj“, ktorý je uvedený v bezpečnostných pokynoch, sa vzťahuje na elektrický nástroj (so sieťovým káblom), poháňaný prúdom zo siete a na elektrický nástroj poháňaný z akumulátora (bez sieťového kábla).

### **Bezpečnosť na pracovisku**

- a. Udržujte svoju pracovnú oblasť čistú a upratanú. Pracovné oblasti, v ktorých je neporiadok a ktoré nie sú osvetlené, môžu viesť k nehodám.
- b. Nepracujte s týmto nástrojom v prostredí ohrozenom výbuchom, v ktorom sa nachádzajú horľavé kvapaliny, plyny alebo prachy. Elektrické nástroje vytvárajú iskry, ktoré by mohli zapáliť prach alebo pary.
- c. Počas používania elektrického nástroja udržiavajte deti a iné osoby v patričnej vzdialenosti. Pri rozptýlení môžete stratiť kontrolu nad nástrojom.

### Elektrická bezpečnosť

- a. Prípojná zástrčka nástroja sa musí hodiť do zásuvky. Zástrčka sa nesmie žiadnym spôsobom meniť. V kombinácii s uzemnenými elektrickými nástrojmi nepoužívajte žiadne zásuvkové adaptéry. Nezmenené zástrčky a vhodné zásuvky znižujú riziko zasiahnutia elektrickým prúdom.
- b. Zabráňte kontaktu tela s uzemnenými povrchmi ako rúrkami, kúreniami, sporákmi a chladničkami. Ak je vaše telo uzemnené, hrozí zvýšené riziko zasiahnutia elektrickým prúdom.
- c. Nástroj chráňte pred dažďom a mokrom. Vniknutie vody do elektrického nástroja zvyšuje riziko úrazu elektrickým prúdom.
- d. Kábel nepoužívajte na prenášanie a zavesenie nástroja, alebo na vytiahnutie zástrčky zo zásuvky. Udržujte kábel mimo dosahu tepla, oleja, ostrých hrán alebo pohyblivých dielov. Poškodené alebo zamotané káble zvyšujú riziko zasiahnutia elektrickým prúdom.
- e. Ak používate elektrický nástroj vonku, používajte predlžovacie káble schválené aj na vonkajšie použitie. Používanie predlžovacieho kábla schváleného pre vonkajšie použitie znižuje riziko zasiahnutia elektrickým prúdom.
- f. Pokiaľ nie je možné zabrániť použitiu elektrického zariadenia vo vlhkom prostredí, použite ochranný vypínač proti chybnému prúdu. Použitie ochranného vypínača znižuje riziko zásahu elektrickým prúdom.

### Bezpečnosť osôb

- a. Pri práci s elektrickým nástrojom buďte pozorní a neustále dávajte pozor na to, čo robíte a postupujte vždy s rozvahou. Nepoužívajte nástroj, ak ste unavení alebo pod vplyvom drog, alkoholu alebo liekov. Okamih nepozornosti pri používaní elektrických nástrojov môže viesť k vážnym zraneniam.
- b. Používajte osobné ochranné prostriedky a vždy ochranné okuliare. Použitie osobných ochranných prostriedkov ako je protiprachová maska, protišmyková bezpečnostná obuv, ochranná prilba alebo ochrana sluchu podľa druhu a použitia elektrických nástrojov znižuje riziko zranenia.
- c. Zabráňte neúmyselnému uvedeniu do prevádzky. Pred zapojením sieťovej zástrčky do zásuvky sa uistite, že je spínač v polohe „VYP“, než zapojíte sieťovú zástrčku do zásuvky. Ak máte pri prenášaní nástroja prst na spínači alebo ak zapojíte nástroj do zásuvky zapnutý, môže to viesť nehodám.
- d. Pred zapnutím nástroja odstráňte všetky nastavovacie alebo maticové kľúče. Nástroj alebo kľúč, ktorý sa nachádza v otáčajúcom sa diele nástroja, môže viesť k zraneniam.
- e. Vyhňte sa nestabilnému držaniu tela. Zaisťte si stabilný postoj a vždy udržiavajte rovnováhu. Tak môžete elektrický nástroj v nečakaných situáciách lepšie udržať pod kontrolou.
- f. Noste vhodný odev. Nenoste voľný odev alebo šperky. Udržujte vlasy, odev a rukavice v bezpečnej vzdialenosti od rotujúcich dielov. Voľný odev, šperky alebo dlhé vlasy môžu byť zachytené rotujúcimi dielmi.
- g. Ak sú namontované zariadenia na odsávanie a zachytávanie prachu, uistite sa, že sú správne pripojené a používané. Používanie odsávania prachu môže znížiť ohrozenie prachom.



### Používanie a ošetrovanie elektrického náradia

- a. Svoj elektrický nástroj nepreťažujte. Na svoju prácu používajte vhodný elektrický nástroj. S vhodným elektrickým nástrojom budete pracovať lepšie a bezpečnejšie v udávanom rozsahu výkonu.
- b. Nepoužívajte elektrický nástroj, ktorého vypínač je chybný. Elektrický nástroj, ktorý už nie je možné zapnúť alebo vypnúť, je nebezpečný a musí sa opraviť.
- c. Pred vykonávaním nastavovania, výmenou príslušenstva alebo odložením nástroja vyťahnite zástrčku zo zásuvky. Tieto preventívne bezpečnostné opatrenia bránia neúmyselnému spusteniu elektrického nástroja.
- d. Prechovávať nepoužívané elektrické nástroje mimo dosahu detí. Nenechajte prístroj používať osoby, ktoré s ním nie sú oboznámené alebo si neprečítali tento návod na obsluhu. Elektrické nástroje predstavujú nebezpečenstvo, ak sú používané neskúsenými osobami.
- e. O svoj nástroj sa dobre starajte. Kontrolujte, či pohyblivé diely fungujú bezchybne a nejdú zovreté, či nie sú prasknuté alebo tak poškodené, že je obmedzená funkčnosť elektrického nástroja. Poškodené diely nechajte pred používaním nástroja opraviť.
- f. Udržujte svoje rezné nástroje ostré a čisté. Starostlivo udržiavané rezné nástroje s ostrými čepičkami sa menej vzpriecujú a dajú sa ľahšie viesť.
- g. Elektrický nástroj, vložné nástroje atď. používajte podľa pokynov a tak, ako je to pre tento špeciálny typ nástroja predpísané. Berte pri tom ohľad na pracovné podmienky a činnosť, ktorá sa má vykonať. Používanie elektrických nástrojov pre iné ako určené aplikácie môže viesť k nebezpečným situáciám.

### Servis

Nechajte svoj elektrický nástroj opravovať iba kvalifikovaným odborným personálom a iba za použitia originálnych náhradných dielov. To zaisťuje, aby zostala zachovaná bezpečnosť nástroja.

### Bezpečnostní pokyny pro rozbrušovačky

- a. Ochranný kryt prislúchajúci k elektrickému nástroju musí byť bezpečne nainštalovaný a nastavený tak, aby bola zaistená vysoká úroveň bezpečnosti, tzn. že najmenší možný diel brúsneho nástroja ukazuje otvorene smerom na obsluhu. Vy a osoby nachádzajúce sa v blízkosti, sa zdržujte mimo úrovne rotujúceho brúsneho kotúča. Ochranný kryt slúži na ochranu obsluhy pred úlomkami a náhodným kontaktom s brúsnym nástrojom.
- b. Pre váš elektrický nástroj používajte výhradne viazané vystužené alebo diamantové rezné kotúče. Samotná skutočnosť, že môžete príslušenstvo pripevniť k elektrickému nástroju, nezaručuje bezpečné použitie.
- c. Prípustný počet otáčok používaného nástroja musí byť minimálne taký vysoký, ako maximálny počet otáčok uvedený na elektrickom nástroji. Príslušenstvo, ktoré sa otáča rýchlejšie, než je prípustné, sa môže rozlomiť a odletieť.
- d. Brúsne nástroje smú byť používané iba pre odporúčané možnosti využitia. Napríklad: Nikdy nebrúste bočnou plochou rezného kotúča. Rezné kotúče sú určené na úber materiálu vykonávaný hranou kotúča. Bočné sily pôsobiace na tieto brúsne nástroje ich môžu rozlomiť.
- e. Pre vami zvolený brúsny kotúč vždy používajte nepoškodené upínacie príruby správnej veľkosti a tvaru. Vhodné príruby podopierajú brúsny kotúč a znižujú tak nebezpečenstvo prasknutia brúsneho kotúča.

- a. Nepoužívajte opotrebované brúsne kotúče určené pre väčšie elektrické nástroje. Brúsne kotúče pre väčšie elektrické nástroje nie sú dimenzované na vyšší počet otáčok menších elektrických nástrojov a môžu prasknúť.
- b. Vonkajší priemer a hrúbka nastavca musí zodpovedať rozmerom vášho elektrického nástroja. Chybné vymarané elektrické nástroje nemožno dostatočne odtieniť alebo skontrolovať.
- c. Brúsne kotúče a príruby musia presne zodpovedať vretenu brúsneho kotúča vášho elektrického nástroja. Nastavce, ktoré presne nezodpovedajú vretenu brúsneho kotúča vášho elektrického nástroja, sa otáčajú nerovnomerne, veľmi silne vibrujú a môžu viesť k strate kontroly.
- d. Nepoužívajte poškodené brúsne kotúče. Pred každým použitím skontrolujte brúsne kotúče, či nie sú polámané a nevykazujú trhliny. Pokiaľ dôjde k pádu elektrického nástroja alebo brúsneho kotúča, skontrolujte, či nie sú poškodené, alebo použite nepoškodený brúsny kotúč. Po kontrole a nasadení brúsneho kotúča zostaňte vy a ďalšie osoby v blízkosti mimo úrovne rotujúceho nastavca a nechajte prístroj jednu minútu bežať na maximálne otáčky. Poškodené brúsne kotúče sa v tejto skúšobnej dobe väčšinou zlomia.
- e. Noste osobnú ochrannú výstroj. Použité podľa konkrétnej aplikácie ochranu tváre, ochranu zraku alebo ochranné okuliare. Pokiaľ je to primerané, noste ochrannú masku proti prachu, ochranu sluchu, ochranné rukavice alebo špeciálnu rúšku, ktoré vás ochránia pred malými časticami z brúsenia a materiálu. Oči by mali byť chránené pred odlietavajúcimi cudzími telesami, ktoré vznikajú pri rôznych spôsoboch použitia. Ochranná maska proti prachu alebo dýchacia maska musí filtrovať prach vznikajúci počas daného použitia. Ak ste dlhý čas vystavení vysokému hluku, môžete utrpieť stratu sluchu.
- f. Dbajte na bezpečnú vzdialenosť ďalších osôb od vašej pracovnej oblasti. Všetky osoby, ktoré vstúpia do pracovnej oblasti, musia nosiť osobnú ochrannú výstroj. Úlomky obrobku alebo zlomené nastavce môžu odletieť a spôsobiť zranenie aj mimo samotnej pracovnej oblasti.
- g. Držte prístroj iba za izolované madlá, keď vykonávate práce, pri ktorých nastavca prídú do kontaktu so skrytým prúdovým vedením alebo s vlastným sieťovým káblom. Kontakt s vedením pod napätím môže tiež priviesť napätie do kovových súčastí prístroja a spôsobiť zásah elektrickým prúdom.
- h. Udržujte sieťový kábel v dostatočnej vzdialenosti od rotujúcich nastavcov. Ak stratíte nad prístrojom kontrolu, môže dôjsť k pretnutiu alebo zachyteniu sieťového kábla a vaša ruka alebo paže sa môže dostať do rotujúceho nastavca.
- i. Elektrický nástroj nikdy neodkladajte, kým sa nastavca úplne zastaví. Rotujúci nastavca sa môže dostať do kontaktu s odkladacou plochou, čím môžete nad elektrickým nástrojom stratiť kontrolu.
- j. Nenechávajte elektrický nástroj v chode počas jeho prenášania. Váš odev môže byť náhodným kontaktom zachytený rotujúcim nastavcom a nastavca môže vniknúť do vášho tela.
- k. Čistite pravidelne ventilačné otvory svojho elektrického nástroja. Ventilátor motora vŕha prach do skrine a silné nahromadenie kovového prachu môže spôsobiť ohrozenie elektrickým prúdom.
- l. Nepoužívajte elektrický nástroj v blízkosti horľavých materiálov. Iskry môžu tieto materiály zapáliť.

- r. Nepoužívajte nástavce, vyžadujúce kvapalnú chladiú. Použitie vody alebo iných kvapalných chladív môže viesť k zasiahnutiu elektrickým prúdom.

### Ďalšie bezpečnostné pokyny týkajúce sa rozbrusovania

Spätný ráz a zodpovedajúce bezpečnostné pokyny Spätný ráz je náhlou reakciou v dôsledku zaháknutého alebo blokovaneho rotujúceho brúsneho kotúča. Zaháknutie alebo blokovanie vedie k okamžitému zastaveniu rotujúceho nástavca. Tým dôjde k zrýchleniu nekontrolovaného elektrického nástroja proti smeru otáčania nadstavca v mieste zablokovania.

Pokiaľ sa brúsny kotúč zahákne alebo zablokuje napr. o obrobok, môže sa hrana brúsneho kotúča, ktorá sa zaborí do obrobku, zachytiť, a tým brúsny kotúč vylomiť alebo spôsobiť spätý ráz. Brúsny kotúč sa potom bude pohybovať smerom k obsluhujúcej osobe alebo od nej preč, v závislosti od smeru otáčania kotúča v mieste zablokovania. Pritom sa môžu brúsne kotúče aj zlomiť.

Spätný ráz je dôsledkom chybného alebo nesprávneho používania elektrického nástroja. Tomu je možné zabrániť vhodnými preventívnymi opatreniami, popísanými ďalej.

- Dobre elektrický nástroj držte a postavte sa a ruky dajte do takej polohy, v ktorej môžete zachytiť sily spätných rázov. Používajte vždy prídavný úchop, pokiaľ je k dispozícii, aby ste pri rozbehu mali čo možno najväčšiu kontrolu nad spätnými rázmi alebo reakčnými momentmi. Obsluha môže pomocou vhodných opatrení ovládať sily spätného rázu a reakčné sily.
- Nikdy nepribližujte ruky k rotujúcim nástavcom. Pohyb nástavca môže pri spätnom ráze zasiahnuť vašu ruku.
- Vyhýbajte sa oblastiam pred a za rotujúcim rezným kotúčom. Spätný ráz vysielá elektrický nástroj do protismeru na pohyb brúsneho kotúča v mieste zablokovania.
- Pracujte obzvlášť opatrne v oblasti rohov, ostrých hrán atď. Zabráňte odrazu nástavcov od obrobku a ich vzpričeniu. Rotujúci nástavec má pri rohoch, ostrých hrách alebo pri odraze sklon k vzpričeniu. To spôsobí stratu kontroly alebo spätý ráz.
- Nepoužívajte žiadne rezače alebo ozubené pilový kotúč, ani žiadne segmentové diamantové kotúče s otvormi širšími ako 10mm. Takéto nadstavce často spôsobujú spätý ráz alebo stratu kontroly nad elektrickým nástrojom.
- Vyhýbajte sa blokovaniu rezného kotúča alebo príliš vysokému prítlaku. Nevykonávajte nadmerne hlboké rezy. Preťaženie rezného kotúča zvyšuje jeho namáhanie a sklon k vychýleniu alebo blokovaniu a tým možnosť spätného rázu alebo prasknutiu brúsneho nástroja.
- Pokiaľ sa rezný kotúč vzpriechi alebo prerušíte prácu, potom prístroj vypnite a udržujte ho v kľude do chvíle, kedy sa kotúč úplne zastaví. Nikdy sa nepokúšajte o vytiahnutie spusteneho rezného kotúča z rezu, inak môže dôjsť k spätnému rázu. Zistite príčinu vzpriechenia a odstráňte ju.
- Kým sa elektrický nástroj nachádza v obrobku, tak ho znova nezapínajte. Počkajte až do chvíle, keď rezný kotúč dosiahne svoj plný počet otáčok, než budete opatrne pokračovať s rezaním. V opačnom prípade sa môže kotúč zaháknuť, vyskočiť z obrobku alebo spôsobiť spätý ráz.
- Dosky alebo veľké obrobky podprite, aby ste znížili riziko spätného rázu spôsobeného vzpričeným rezným kotúčom. Veľké obrobky sa môžu prehnúť pod svojou vlastnou hmotnosťou. Obrobok musí byť na oboch stranách kotúča podoprený, a síce ako v blízkosti miesta rozrezávania, tak aj pri hrane.
- Buďte obzvlášť opatrní pri „vreckových rezoch“ do existujúcich stien alebo iných ťažko prístupných miest. Pri vnorovaní rezného kotúča pri rezaní do plynových potrubí alebo vodných potrubí, elektrických vedení alebo iných objektov môže dôjsť k spätnému rázu.

**UPOZORNENIE!** Tento elektrický nástroj vytvára počas prevádzky elektromagnetické pole. Toto pole môže za určitých podmienok ovplyvňovať aktívne alebo pasívne zdravotné implantáty. Pre zníženie rizika vážnych alebo smrteľných úrazov odporúčame osobám so zdravotnými implantátmi, aby sa pred obsluhou tohto elektrického nástroja obrátili na svojho lekára alebo na výrobcu zdravotného implantátu.

### **Ďalšie bezpečnostné pokyny týkajúce sa rozbrusovania**

Stroj je skonštruovaný podľa aktuálneho stavu techniky a podľa uznávaných bezpečnostno-technických noriem. Napriek tomu sa môžu počas práce vyskytnúť jednotlivé zvyškové riziká.

- Nebezpečenstvo úrazu prstov a rúk spusteným nástrojom v prípade neodborného vedenia obrobku.
- Ohrozenie zdravia oceľovými trieskami. Bezpodmienečne používajte osobné ochranné vybavenie, ako je ochrana zraku.
- Zranenie chybným rezným kotúčom. Pravidelne kontrolujte rezný kotúč, či je neporušený.
- Nebezpečenstvo poranenia prstov a rúk pri výmene rezného kotúča. Noste vhodné pracovné rukavice.
- Nebezpečenstvo poranenia pri zapnutí stroja v dôsledku rozbiehajúceho sa rezného kotúča.
- Ohrozenie elektrickým prúdom pri použití nesprávnych elektrických prívodných káblov.
- Ohrozenie zdravia spusteným rezným kotúčom pri dlhých vlasoch a voľnom odevu. Noste osobné ochranné vybavenie ako vlasovú sieťku a priliehajúci pracovný odev.
- Okrem toho môžu napriek všetkým prijatým preventívnym opatreniam vzniknúť zvyškové riziká, ktoré nebudú zjavné.
- Zvyškové riziká je možné minimalizovať, ak sa budete riadiť bezpečnostnými pokynmi, použitím na určený účel, a tiež návodom na obsluhu.

### **Pred uvedením do prevádzky**

- Stroj na rezanie kovov vybalte a skontrolujte, či nebol počas prepravy poškodený
- Stroj musí byť stabilne postavený, tzn. priskrutkovaný na pracovnom stole, na univerzálnom podstavci a pod.
- Pred uvedením do prevádzky musia byť všetky kryty a bezpečnostné zariadenia správne namontované.
- Pílový kotúč musí byť voľne otočný.
- Pred spustením spínača / vypínača sa ubezpečte, či je rezný kotúč správne namontovaný a pohyblivé diely sa ľahko pohybujú.
- Pred pripojením skontrolovať, či údaje na dátovom štítku súhlasia s údajmi siete.
- Uvoľnite blokovanie (8).

## Montáž

Pozor! Pred vykonávaním všetkých údržbových, prestrojovacích a montážnych prác je potrebné vytriahnuť zástrčku zo siete.

### Prepravná poistka / držadlo (viď obr. 1 / 2)

Hlavu stroja (9) za rukoväť (13) stlačte smerom dole, a vytriahnite blokovanie (8). Hlavou stroja (9) pohybuje pomaly smerom nahor. Pozor! Pôsobením vratnej pružiny vyráža hlava stroja (9) automaticky smerom nahor, tzn. nepúšťajte rukoväť (13) po ukončení rezu, ale hlavou stroja (9) pohybuje pomaly a ľahkým protitlakom smerom nahor. Obr. 1 ukazuje hlavu stroja (9) v hornej pozícii. Za účelom prepravy by mala byť hlava stroja (9) znovu zablokovaná v spodnej polohe pomocou blokovania (8). Viď obr.2 Pre jednoduchšiu prepravu je píla vybavená prepravným úchytom (10).

### Zverák (viď obr. 3)

Každý obrobok musí byť pred obrábaním upevnený do zveráka. Rýchloupínaciu páku (5) vyklopte smerom nahor. Zvieraciu rukoväť (6) vytriahnite až tak ďaleko, aby mohol byť obrobok upnutý medzi upínacie plochy (4/7) zveráka. Upínacia čelusť poz. A1 (obr.3) pre maximálnu šírku obrobku 230 mm Upínacia čelusť poz. A2 (obr.3) pre maximálnu šírku obrobku 190 mm Upínacia čelusť poz. A3 (obr.3) pre maximálnu šírku obrobku 150 mm

Upozornenie: Nie je nutné otáčať zvieracou rukoväťou (6), pokiaľ je rýchloupínacia páka (5) vyklopená hore. Vreteno je možné plynulo vyťahovať a zasúvať. Vreteno posuňte tak ďaleko dopredu, až sa upínacie plochy (4/7) dotknú obrobku. Rýchloupínaciu páku (5) znovu sklopte dole tak, aby sa vreteno a rýchloupínacia páka (5) zasekli do seba. Otáčaním upínacím úchytom (6) sa obrobok do zveráka bezpečne pevne upne.

### Skosené rezy (viď obr. 3)

Aby bolo možné vykonávať skosené rezy, je možné nastaviť doraz (7) z 0° - 45° doľava az 0° - 30° doprava. Povoľte obe skrutky (A). Doraz (7) zveráka otočte na požadovaný rozmer uhla. Skrutky (A) znovu pevne dotiahnite. Pri upínaní obrobku sa predná upínacia čelusť (4) vychýli automaticky do požadovanej polohy a zároveň sa do roviny s obrobkom, aby bolo zaistené upevnenie obrobku.

### Nastavenie dorazovej skrutky (viď obr. 7)

Pomocou dorazovej skrutky (15) je možné u kotúča nastaviť jeho pohyb smerom dole. To je nevyhnutné, pretože pri reznom kotúči sa na základe opotrebovania znižuje jeho priemer a obrobok by sa ním nepodarilo úplne prerezať. Povoľte poistnú maticu. Dorazovú skrutku (15) podľa potreby zaskrutkujte alebo vyskrutkujte. Hlavou stroja (9) pohybuje dole, aby ste skontrolovali, či dosiahne rezný kotúč (16) až k dorazu zveráka (7). Poistnú maticu znova pevne dotiahnite.

### Výmena rezného kotúča (viď obr. 5/6)

Vytriahnutie zástrčky zo siete Hlavu stroja (9) uveďte do hornej klúdovej polohy. Pohyblivý kryt rezného kotúča (2) posuňte nahor a držte ho rukou. Otvorte skrutku (C) a bočný kryt rezného kotúča (E) otočte smerom dozadu. Zaistovací čap (3) stlačte doprava a druhou rukou pomaly otáčajte rezným kotúčom (16), až zaistovací čap (3) zaklapne. Zvieraciu skrutku (D) vytočte pomocou kruhového kľúča (14), ktorý je súčasťou dodávky, proti smeru hodinových ručičiek.

Odoberte zvieraciu skrutku (D), podložku, vonkajšiu prírubu a opotrebovaný rezný kotúč (16). Nový rezný kotúč v opačnom poradí opäť nasadte a pevne dotiahnite. Pozor! Pred montážou musia byť diely starostlivo vyčistené. Rešpektujte šípku smeru otáčania! Používajte iba odporúčané, vystužené rezné kotúče a utiahnite zvieraciu skrutku (D) len tak pevne, aby bol rezný kotúč (16) bezpečne pridržený a nemohol sa pretáčať. Pokiaľ bude zvieracia skrutka (D) utiahnutá príliš silno, môže dôjsť k poškodeniu kotúča. Bočný kryt rezného kotúča (E) otočte opäť smerom dopredu a upevnite pomocou skrutky (C). Ochranný kryt rezného kotúča opäť vyháknite, aby sa pohyblivý kryt rezného kotúča (2) opäť vyklopil smerom dopredu.

## Obsluha

### Spínač/vypínač (viď obr. 1)

Pre zapnutie píly je potrebné stlačiť spínacie zaistovacie tlačidlo (11) a spínač/vypínač (12). Pre opätovné vypnutie píly je nutné opäť uvoľniť spínač (12).

### Vykonanie rezu (viď obr. 3/4)

Obrobok pevne upnite do zveráka. Zapnite stroj a počkajte, kým nedosiahne motor svoj maximálny počet otáčok. Hlavu stroja (9) stlačte za rukoväť (13) smerom dole, až sa rezný kotúč ľahko dotkne obrobku.

Rezným kotúčom (16) pohybujte rovnomerne materiálom, ktorý treba rozrezať. Pozor! Rezný kotúč sa nesmie zadrhávať alebo skákať, pretože tým by sa zhoršila kvalita rezu alebo by mohlo dokonca dôjsť k rozlomeniu rezného kotúča. Počas rezania je potrebné pevne a rovnomerne stlačiť rukoväť (13) smerom dole. Ani ku koncu rezania by nemala byť znižovaná rýchlosť rezania, pretože tým sa zamedzí prehriatiu obrobku a zvýšenému tvoreniu ostrých hrán.

Upozornenie: Počet rezov jedným rezným kotúčom alebo ich kvalita sa môžu značne líšiť v závislosti na dobách rezania. Rýchle rezy môžu viesť k rýchlemu opotrebovaniu rezného kotúča, ale slúžia tiež k zredukovaniu zafarbenia alebo tvoreniu ostrých hrán.

### RÝCHLOPÍNACIA PÁKA, obr. 4

Stroj je vybavený rýchlopínacou pákou (5). Páku (5) nastavte do hornej polohy, upínací úchyt (6) posuňte smerom vpred k obrobku, rýchlopínaciu páku stlačte (5) smerom dole, potom pevne zovrite obrobok pomocou upínacieho úchyty (6).

Pozor! Pred rezaním vždy skontrolujte, či je obrobok správne pevne upnutý. V prípade dlhých obrobkov tieto obrobky podprite podvalníkom alebo niečím podobným. Po skončení práce uveďte hlavu stroja do spodnej polohy a zástrčku vytiahnite zo siete. Nastavenie hĺbkového dorazu Pohyb stroja smerom dole je možné nastaviť hĺbkovým dorazom (15). Pomocou kruhového kľúča (14) povoľte poistnú maticu. Otočte skrutkou proti smeru hodinových ručičiek, aby ste zvýšili hĺbku rezu. Poistnú maticu znova pevne utiahnite. Povoľte poistnú maticu v súlade s požadovaným odsadením a otočte skrutkou v smere hodinových ručičiek, aby ste znížili hĺbku rezu. Poistnú maticu znova pevne utiahnite.

### Servisné informácie

Je potrebné dbať na to, že pri tomto prístroji podliehajú nasledujúce diely opotrebenia primeranému použitiu alebo prirodzenému opotrebovaniu, resp. sú potrebné ako spotrebný materiál. Rýchlo opotrebitelné diely\*: Rezný kotúč, Uhlíkov \* nie je nutné obsiahnuté v rozsahu dodávky!

**Technické špecifikácie**



Konstrukční rozměry (DxŠxV)	580 x 310 x 400 mm
Řezný kotouč	355 x 25,4 x 3,2 mm
Otáčky na prázdno	3000 1/min
Váha kg	16,8 kg
Velikost obrobku min. mm	15 x 15 x 15 mm
Velikost obrobku max. mm	100, 230 x 50 mm
Motor V/Hz	230 - 240 V ~ 50 Hz
Vstup P1 W	2000 W

### **Noste ochranu sluchu.**

Pôsobenie hluku môže viesť k strate sluchu. Celkové hodnoty vibrácií (súčet vektorov troch smerov) zistené podľa EN 61029. Obmedzte hluk na minimum!

- Používajte iba prístroje, ktoré sú v bezchybnom stave.
- Pravidelne vykonávajte údržbu a čistenie prístroja.
- Prispôbte váš štýl práce výkonu prístroja.
- Prístroj nepreťažujte.
- Vykonávajte pravidelnú údržbu prístroja.
- Ak sa prístroj nepoužíva, tak ho vypnite.
- Používajte ochranné rukavice.

### **Skladovanie / Preprava**

Uložte prístroj a jeho príslušenstvo na tmavom, suchom mieste, chránenom pred mrazom a nedostupnom pre deti. Optimálna skladovacia teplota sa pohybuje medzi 5 a 30 °C. Elektrický prístroj uchovávajte v originálnom obale. Pri skladovaní rezných kotúčov je treba postupovať čo najstarostlivejšie:

- Vyčistite ich a dobre ich osušte. **POZOR:** Rezné kotúče pojené umelou živinicou **NEČISTITE** vodou, ani inými kvapalinami! Kotúče vždy skladujte v ležiacej polohe.
- Je potrebné zabrániť pôsobeniu vlhkosti, mrazu, priamemu slnečnému žiareniu, vysokým teplotám, resp. výkyvom teplôt, inak hrozí nebezpečenstvo zlomenia a trieštenia!
- Pred opätovným použitím rezných kotúčov pojených umelou živinicou, je potrebné dbať na dobu minimálnej trvanlivosti (vyrazené na upínacom kruhu - kvartál/ rok). Pri prekročení doby minimálnej trvanlivosti už **NESMIE** byť rezný kotúč používaný.
- Nové a skladované rezné kotúče je potrebné neustále kontrolovať, či nie sú poškodené a pred prvým rezaním musí byť najmenej po dobu 60 sekúnd pri nastavenom maximálnom počte otáčok vykonávaný test rezného kotúča, pričom sa nesmie žiadna časť tela alebo osoba nachádzať v predĺženom dosahu otáčania rezného kotúča.

### **PREPRAVA (VIZ OBR. 1/7)**

Prepravná poistka: Zaisťovacie tlačidlo (8) vám uľahčuje manipuláciu pri preprave na rôzne miesta. Pozor! Vytiahnite zástrčku zo siete. Používajte prepravný držiak (10) na prepravu stroja. Zámok zariadenia (prepravná poistka) Aby ste mohli prístroj prepraviť, stiahnite hlavu stroja smerom dole a stlačte zaisťovacie tlačidlo (8).

Odomknutie prístroja (pracovná poloha)

Pohybuje hlavou stroja (9) smerom dole, aby ste uvoľnili prepravnú poistku. Vytiahnite zaisťovacie tlačidlo (8) smerom von a hlavu stroja vytiahnite pomaly smerom nahor.



## Elektrická přípojka

Instalovaný elektromotor je zabudován v provozuschopném stavu. Přípojka musí odpovídat příslušným předpisům VDE a DIN.

Pozor!

Síťový kabel tohoto přístroje disponuje uzemňovacím vodičem a uzemňovací zástrčkou. Zástrčka musí být připojena do vhodné, řádně nainstalované zásuvky, uzemněné v souladu s platnými předpisy a zákony.

Výstraha!

Kontrolujte síťové napětí! Síťové napětí musí odpovídat údajům na typovém štítku! Těmto předpisům musí odpovídat síťová přípojka zákazníka i použité prodlužovací kabely.

- Výrobek splňuje požadavky normy EN 61000-3-11 a podléhá speciálním podmínkám připojení. To znamená, že použití na libovolně volitelných přípojných bodech není přípustné.
- Přístroj může při nepříznivých podmínkách v síti způsobit dočasné kolísání napětí.
- Výrobek je konstruován výhradně pro použití na přípojných bodech, které a) nepřekračují maximální přípustnou impedanci sítě „Z“ ( $Z_{max.} = 0,227 \Omega$ ) nebo b) disponují dlouhodobým proudovým zatížením sítě minimálně 100 A/fáze.
- Coby uživatel musíte zabezpečit, pokud nutno za konzultace se svým energetickým podnikem, aby Váš přípojný bod, na kterém chcete přístroj provozovat, splňoval jeden z obou jmenovaných požadavků a) nebo b).

Vadný elektrický přívodní kabel

U elektrických přívodních kabelů často dochází k poškození izolace.

Jeho příčinami mohou být:

- Poškození tlakem, je-li přívodní kabel veden oknem nebo štěrbinou ve dveřích.
- Prohnutí kvůli nevhodnému upevnění nebo vedení přívodního kabelu.
- Zlomení kvůli přejíždění přes přívodní kabel.
- Poškození izolace kvůli vytrhnutí z elektrické zásuvky ve stěně.
- Protržení v důsledku stárnutí izolace.

Tyto vadné elektrické přívodní kabely nesmí být používány a kvůli poškození izolace jsou životu nebezpečné. Pravidelně kontrolujte poškození elektrických přívodních kabelů. Dávejte pozor, aby nebyl přívodní kabel při kontrole připojen do elektrické sítě. Elektrické přívodní kabely musí odpovídat příslušným předpisům VDE a DIN. Používejte pouze přívodní kabely s označením "V-90/5V-90 3 x 1.00 mm<sup>2</sup>". Uvedení typového označení na přívodním kabelu je povinné.

**Čistenie**

Pozor!

Pred čistením prístroja vždy vytiahnite zástrčku zo siete.

Čistenie

- Udržujte ochranné zariadenia, vetracie štrbiny a plášť motora pokiaľ možno bez prachu a nečistôt. Utrite prístroj čistou handrou alebo ho pomocou stlačeného vzduchu s nízkym tlakom ofúkajte.
- Odporúčame, aby ste prístroj ihneď po každom použití vyčistili.
- Čistite prístroj pravidelne vlhkou handrou a trochou tekutého mydla.
- Nepoužívajte žiadne čistiace prostriedky alebo rozpúšťadlá; mohli by poškodiť plastové diely prístroja. Dbajte na to, aby sa dovnútra prístroja nemohla dostať žiadna voda.

**Likvidácia a recyklácia**

Prístroj je uložený v balení, aby bolo zabránené poškodeniu pri preprave. Toto balenie je surovina a tým znovu použiteľné alebo môže byť dané späť do cirkulácie surovín. Príslušenstvo je vyrobené z rozdielnych materiálov, ako napr. kov a plasty. Defektné súčiastky odovzdajte na likvidáciu zvláštnych odpadov. Spýtajte sa v odbornej predajni alebo na miestnom zastupiteľstve!

Odpadové zariadenia nesmú byť likvidované spolu s domácim odpadom! Tento symbol upozorňuje, že tento výrobok nesmie byť podľa smernice o odpadových elektrických a elektronických zariadeniach (2012/19/EÚ) a vnútroštátnych zákonov likvidovaný spolu s domácim odpadom. Tento výrobok musí byť odovzdaný v zbernom stredisku určenom na tento účel. To je možné vykonať napríklad vrátením pri nákupe podobného výrobku alebo odovzdaním v autorizovanom zbernom stredisku na recykláciu odpadových elektrických a elektronických zariadení.

Nesprávne zaobchádzanie s odpadovými zariadeniami môže mať vzhľadom na potenciálne nebezpečné látky, ktoré sú v odpadových elektrických a elektronických zariadeniach často obsiahnuté, negatívny dopad na životné prostredie a ľudské zdravie. Správnu likvidáciu tohto výrobku prispievate aj k efektívnemu využívaniu prírodných zdrojov. Informácie o zberných strediskách pre odpadové zariadenia môžete získať u svojho magistrátu, verejnoprávnej inštitúcie pre nakladanie s odpadmi, autorizovaného orgánu pre likvidáciu odpadových elektrických a elektronických zariadení alebo služby zvozu odpadu.

Razítko a podpis prodejce:

.....

Datum prodeje: .....

Záznamy o provedených opravách (datum, podpis):

1. ....

2. ....

3. ....

4. ....

**VYHLÁSENIE O ZHODE**

---

**Výrobca:** PROTECO náradí s.r.o.  
Radlická 2487/99, 150 00 Praha 5  
Česká republika, IČO: 47453630

**Dodávateľ pre Slovenskú republiku:**

PROTECO náradie s.r.o.  
Blagoevova 9, 851 04 Bratislava – Petržalka, IČO: 50 635 875

**Označenie výrobku:** 51.01-PR- 2000 píla rozbrusovacia na kovy (rozbrusovačka) 2000W PROTECO

**Typ výrobku:** JF83553

**Výrobok:** spĺňa všetky príslušné ustanovenia technických predpisov, tj Predmetných smerníc Európskych spoločenských.

**Pri posúdení zhody boli použité nasledovné normy:**

EN 62841-1:2015  
EN 62841-3-10:2015/A11:2017  
EN 55014-1:2017  
EN 55014-2:2015  
EN 61000-3-2:2014  
EN 61000-3-11:2000  
AřPS GS 2014:01 PAK  
IPX0

**Emise hluku:** LpA – 94.3dB(A)  
Lwa - 107.3dB(A)

**Posúdenie zhody bolo vydané na základe skúšok vykonaných skúšobňou:** Posouzení shody bylo vydáno na základě zkoušek provedených zkušebnou TÜV SÜD Product Service GmbH, Ridlerstrasse 65, 80339 München, Germany na na základě certifikátů a test reportů: 708880514410, Z2 044390 1105, E8A 044390 1104, 704030514410-04, Z1A 044390 1007, M8A 044390 1008.

Posledné dvojčísľie roku v ktorom bolo označenie CE na výrobok umiestnené: 22

Osoba poverená kompletáciou technickej dokumentácie: Libor Knap  
Podbřeží 63  
518 03

V Bratislave, dňa 26.09.2022



Libor Knap  
Konateľ spoločnosti  
PROTECO náradie s.r.o.  
Blagoevova 9  
Bratislava-mestská časť Petržalka 851 04  
IČ: 50635875 DIČ: 2120403230  
IČ DPH: SK2120403230



Dodávateľ pre SK:  
PROTECO náradie s.r.o.  
Blagoevova 9, Bratislava-Petržalka 851 04  
[www.proteco-naradie.sk](http://www.proteco-naradie.sk)