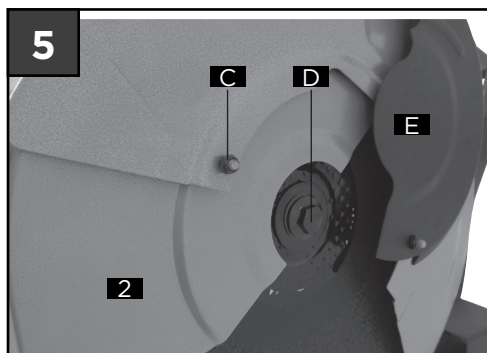
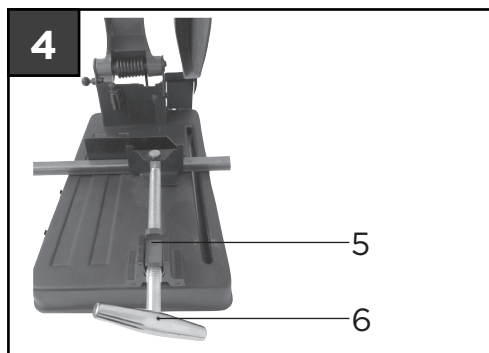
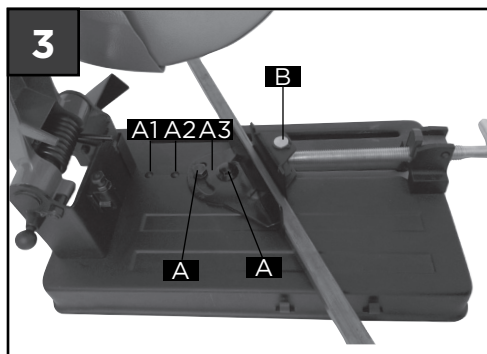
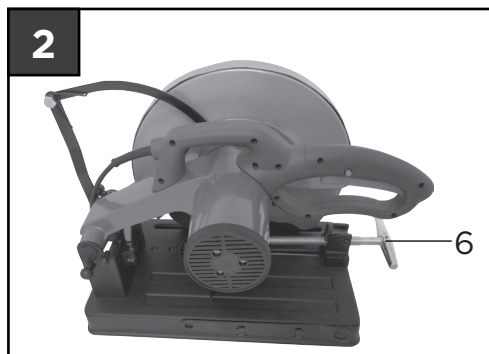
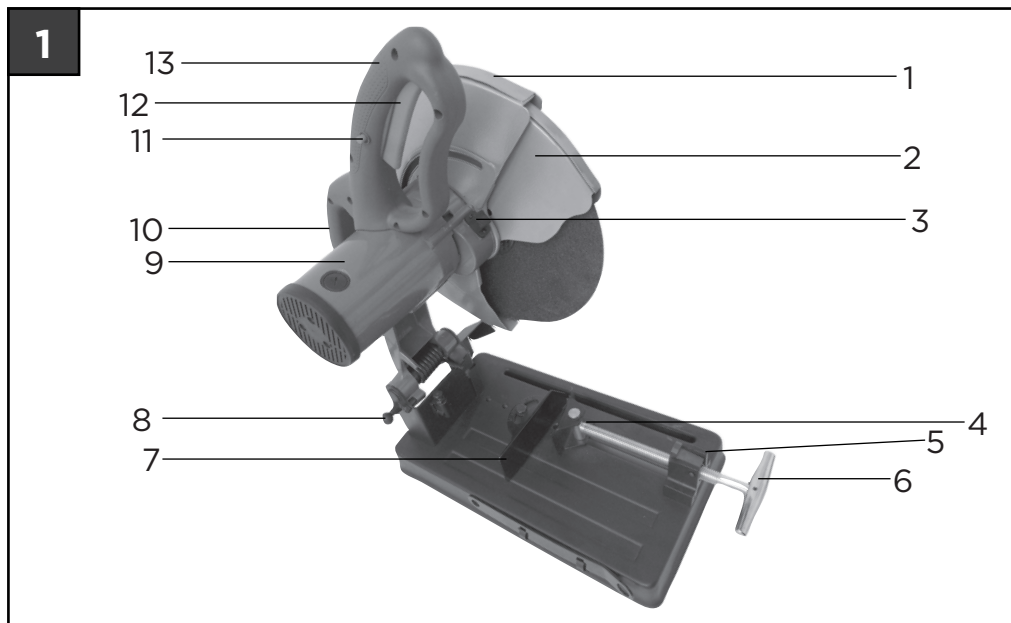
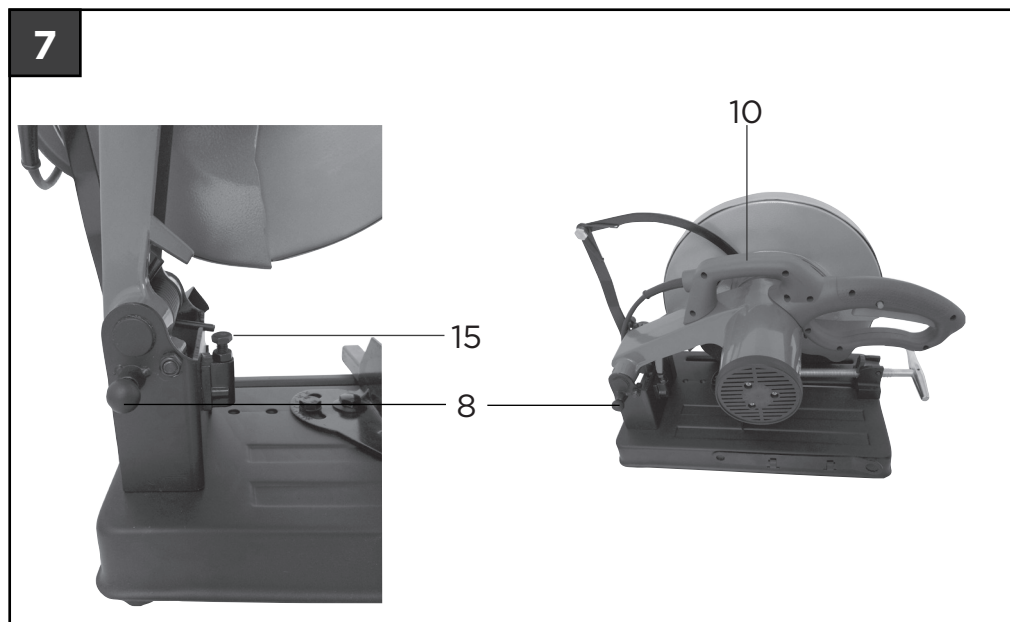
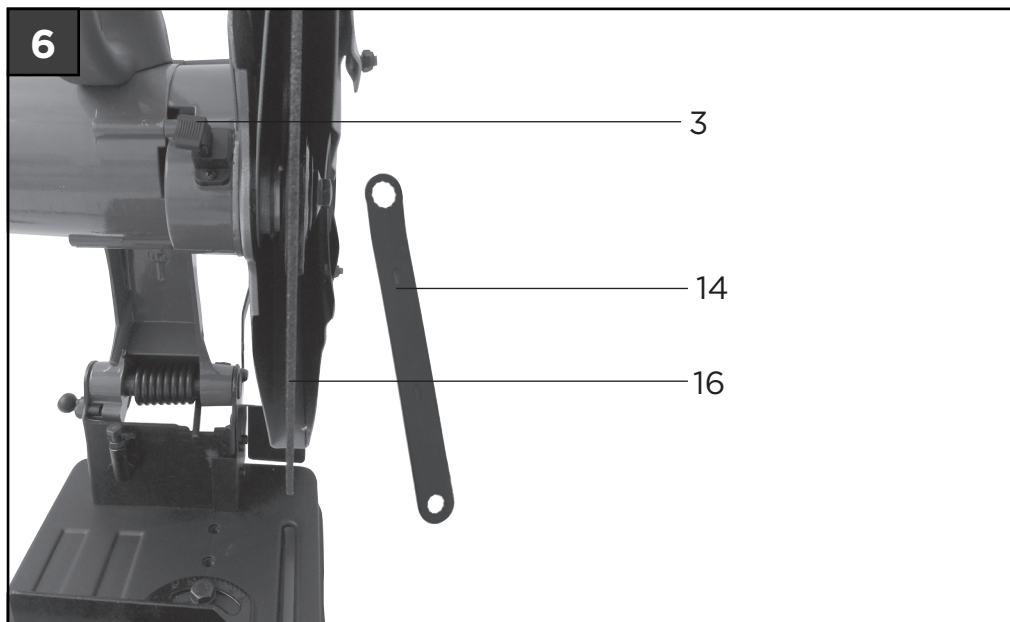


PILA ROZBRUŠOVACÍ NA KOVY 2000 W













Vysvětlení symbolů na přístroji

Symbole použité v tomto manuálu Vás mají upozornit na možná rizika. Bezpečnostní symboly a vysvětlivky, které je provázejí, musejí být přesně pochopeny. Samotné výstrahy rizika neodstraní a nemohou nahradit správná opatření pro prevenci úrazů.

	<p>Před uvedením do provozu si přečtěte a dodržujte návod k obsluze a bezpečnostní pokyny.</p>
	<p>Noste ochranné brýle.</p>
	<p>Noste ochranná sluchátka.</p>
	<p>Bude-li se při práci prášit, noste ochranu dýchacích cest.</p>
	<p>Pozor, nebezpečí poranění! Nedotýkejte se pilového listu v provozu!</p>
	<p>Třída ochrany II</p>

Vážený zákazníku, děkujeme za zakoupení produktu PROTECO. Přejeme Vám spoustu radosti a úspěchu s Vaším novým přístrojem.

V souladu s platnými zákony, které se týkají odpovědnosti za výrobek, výrobce zařízení nepřebírá odpovědnost za poškození výrobku nebo za škody způsobené výrobkem, ke kterým došlo z následujících důvodů:

- Nesprávná manipulace.
- Nedodržení pokynů pro obsluhu.
- Opravy prováděné třetí stranou, opravy neprovedené autorizovaným servisem.
- Montáž neoriginálních dílů nebo použití neoriginálních dílů při výměně.
- Jiné než specifikované použití.
- Porucha elektrického systému, která byla způsobena nedodržením elektrických předpisů a předpisů VDE 0100, DIN 57113, VDE0113.

Před montáží a obsluhou tohoto zařízení si přečtěte kompletní text v návodu k obsluze. Pokyny pro obsluhu jsou určeny k tomu, aby se uživatel seznámil s tímto zařízením a aby při jeho použití využil všech jeho možností v souladu s uvedenými doporučeními. Tento návod k obsluze obsahuje důležité informace o tom, jak provádět bezpečnou, profesionální a hospodárnou obsluhu stroje, jak se zabránit rizikům, jak ušetřit náklady na opravy, jak zkrátit doby prostojů a jak zvýšit spolehlivost a prodloužit provozní životnost stroje. Mimo bezpečnostních předpisů uvedených v návodu k obsluze musíte dodržovat také platné předpisy, které se týkají provozu stroje ve vaší zemi.

Uchovávejte návod k obsluze stále v blízkosti stroje a uložte jej do plastového obalu, aby byl chráněn před nečistotami a vlhkostí. Přečtěte si návod k obsluze před každým použitím stroje a pečlivě dodržujte v něm uvedené informace. Stroj mohou obsluhovat pouze osoby, které byly řádně proškoleny v jeho obsluze a které byly řádně informovány o rizicích spojených s jeho obsluhou. Při obsluze stroje musí být splněn stanovený minimální věk.

Vedle bezpečnostních pokynů a upozornění obsažených v tomto návodu k obsluze a zvláštních předpisů vaší země je nutné dodržovat všeobecně uznávané technické předpisy pro provoz.

Nepřebíráme žádnou záruku za nehody nebo škody způsobené nedodržením tohoto návodu a bezpečnostních pokynů.

1. Ochrana, pevná	2. Ochrana, přestavitelná
3. Zajišťovací čep	4. Upínací čelist pohyblivá
5. Rychloupínací páka	6. Upínací úchyt
7. Doraz přestavitelný	8. Zajišťovací tlačítko (přeprava)
9. Hlava stroje	10. Přepravní úchyt
11. Spínací zajišťovací tlačítko	12. Spínač / vypínač
13. Rukojeť	14. Kruhový klíč (13 mm) (výměna řezných kotoučů)
15. Regulační šroub pro hloubku řezu	16. Řezný kotouč
A. Šestihranné šrouby	B. Upínací čelist
C. Pojistná matice	D. Svěrací šroub
E. Kryt řezného kotouče	

Rozsah dodávky

- Otevřete balení a opatrně vyjměte přístroj.
- Odstraňte materiál obalu a obalové a přepravní pojistky (pokud je jimi výrobek opatřen).
- Zkontrolujte, zda je obsah dodávky úplný.
- Zkontrolujte přístroj a díly příslušenství, zda se při přepravě nepoškodily.
- Uchovejte obal dle možností až do uplynutí záruční doby.

POZOR!

Přístroj a obalové materiály nejsou hračka! Dětem nepatří do rukou plastické sáčky, fólie ani drobné součástky! Hrozí nebezpečí jejich spolknutí a udušení!

Použití podle účelu určení

Stroj na řezání kovů slouží k řezání kovů, podle velikosti stroje. Stroj se smí používat pouze v souladu s jeho určením. Jakékoliv jiné použití je v rozporu s určením. Za škody nebo zranění všeho druhu, které vzniknou na základě použití v rozporu s určením, zodpovídá uživatel/obsluhující osoba a ne výrobce.

Smí se používat pouze řezné kotouče vhodné pro konkrétní stroj. Je zakázáno používat pilové kotouče HSS, CV atd. všech druhů. Součástí použití podle účelu určení je také dbát bezpečnostních pokynů, tak jako návodu k montáži a provozních pokynů v návodu k použití. Osoby, které stroj obsluhují a udržují, musí být s tímto seznamem a být poučeny o možných nebezpečích.

Kromě toho musí být co nejpřísněji dodržovány platné předpisy k předcházení urazům. Dale je třeba dodržovat ostatní všeobecná pravidla v pracovnělékařských a bezpečnostně technických oblastech. Změny na stroji zcela vyloučují ručení výrobce a z toho vzniklé škody. I přes použití podle účelu určení nelze zcela vyloučit určité zbyvajících rizikové faktory. Podmíněna konstrukcí a uspořádaním stroje se mohou vyskytnout následující rizika:

Stroj na řezání kovů slouží k řezání kovů, podle velikosti stroje. Stroj se smí používat pouze v souladu s jeho určením. Jakékoliv jiné použití je v rozporu s určením. Za škody nebo zranění všeho druhu, které vzniknou na základě použití v rozporu s určením, zodpovídá uživatel/obsluhující osoba a ne výrobce.

Smí se používat pouze řezné kotouče vhodné pro konkrétní stroj. Je zakázáno používat pilové kotouče HSS, CV atd. všech druhů. Součástí použití podle účelu určení je také dbát bezpečnostních pokynů, tak jako návodu k montáži a provozních pokynů v návodu k použití. Osoby, které stroj obsluhují a udržují, musí být s tímto seznámeny a být poučeny o možných nebezpečích.

Kromě toho musí být co nejpřísněji dodržovány platné předpisy k předcházení urazům. Dale je třeba dodržovat ostatní všeobecná pravidla v pracovnělékařských a bezpečnostně technických oblastech. Změny na stroji zcela vylučují ručení výrobce a z toho vzniklé škody. I přes použití podle účelu určení nelze zcela vyloučit určité zbyvajících rizikové faktory. Podmíněna konstrukci a uspořádáním stroje se mohou vyskytnout následující rizika:

- Kontakt s řezným kotoučem v nezakryté řezné oblasti.
- Zásah do spuštěného řezného kotouče (řezné poranění).
- Zpětný ráz obrobků a částí obrobků.
- Prasknutí řezných kotoučů
- Vymrštění poškozených a vadných řezných kotoučů.
- Poškození sluchu, pokud se nepoužívá nezbytná ochrana sluchu.

Dbejte prosím na to, že naše přístroje nebyly podle svého účelu určení konstruovány pro živnostenské, řemeslnické nebo průmyslové použití. Nepřebíráme žádné ručení, pokud je přístroj používán v živnostenských, řemeslných nebo průmyslových podnicích a při srovnatelných činnostech.

Obecné bezpečnostní pokyny pro elektrické nářadí

VÝSTRAHA! PŘEČTĚTE SI VEŠKERÉ BEZPEČNOSTNÍ POKYNY A INSTRUKCE. Pokud opomenete dodržovat bezpečnostní pokyny a instrukce, může takové opomenutí způsobit zásah elektrickým proudem, požár a/nebo těžká zranění.

Uchovejte si do budoucna veškeré bezpečnostní pokyny a instrukce.

Pojem „elektrický nástroj“, který je uveden v bezpečnostních pokynech, se vztahuje na elektrický nástroj (se síťovým kabelem), poháněný proudem ze sítě a na elektrický nástroj poháněný z akumulátoru (bez síťového kabelu).

Bezpečnost na pracovišti

- a. Udržujte svou pracovní oblast čistou a uklizenou. Pracovní oblasti, ve kterých je nepořádek a které nejsou osvětlené, mohou vést k nehodám.
- b. Nepracujte s tímto nástrojem v prostředí ohroženém výbuchem, ve kterém se nacházejí hořlavé kapaliny, plyny nebo prachy. Elektrické nástroje vytvářejí jiskry, které by mohly zapálit prach nebo páry.
- c. Během používání elektrického nástroje udržujte děti a jiné osoby v patřičné vzdálenosti. Při rozptýlení můžete ztratit kontrolu nad nástrojem.

Elektrická bezpečnost

- a. Přípojná zástrčka nástroje se musí hodit do zásuvky. Zástrčka se nesmí žádným způsobem měnit. V kombinaci s uzemněnými elektrickými nástroji nepoužívejte žádné zásuvkové adaptéry. Nezměněné zástrčky a vhodné zásuvky zmenšují riziko zasažení elektrickým proudem.
- b. Zabraňte kontaktu těla s uzemněnými povrchy jako trubkami, topeními, sporáky a chladničkami. Je-li vaše tělo uzemněné, hrozí zvýšené riziko zasažení elektrickým proudem.
- c. Nástroj chraňte před deštěm a mokrem. Vniknutí vody do elektrického nástroje zvyšuje riziko úrazu elektrickým proudem.
- d. Kabel nepoužívejte k přenášení a zavěšení nástroje, nebo k vytažení zástrčky ze zásuvky. Udržujte kabel mimo dosah horka, oleje, ostrých hran nebo pohyblivých dílů. Poškozené nebo zamotané kabely zvyšují riziko zasažení elektrickým proudem.
- e. Používáte-li elektrický nástroj venku, používejte prodlužovací kabely schválené i pro venkovní použití. Používání prodlužovacího kabelu schváleného pro venkovní použití zmenšuje riziko zasažení elektrickým proudem.
- f. Pokud nelze zabránit použití elektrického zařízení ve vlhkém prostředí, použijte ochranný vypínač proti chybnému proudu. Použití ochranného vypínače snižuje riziko zásahu elektrickým proudem.

Bezpečnost osob

- a. Při práci s elektrickým nástrojem buďte pozorní a neustále dávejte pozor na to, co děláte a postupujte vždy s rozvahou. Nepoužívejte nástroj, jste-li unavení nebo pod vlivem drog, alkoholu nebo léků. Okamžik nepozornosti při používání elektrických nástrojů může vést k vážným zraněním.
- b. Používejte osobní ochranné prostředky a vždy ochranné brýle. Použití osobních ochranných prostředků jako je protiprachová maska, neklouzavá bezpečnostní obuv, ochranná přilba nebo ochrana sluchu podle druhu a použití elektrických nástrojů zmenšuje riziko zranění.
- c. Zabraňte neúmyslnému uvedení do provozu. Před zapojením síťové zástrčky do zásuvky se ujistěte, že je spínač v poloze „VYP“, než zapojíte síťovou zástrčku do zásuvky. Máte-li při přenášení nástroje prst na spínači nebo zapojíte-li nástroj do zásuvky zapnutý, může to vést nehodám.
- d. Před zapnutím nástroje odstraňte veškeré seřizovací nebo maticové klíče. Nástroj nebo klíč, který se nachází v otáčejícím se dílu nástroje, může vést ke zraněním.
- e. Vyhněte se nestabilnímu držení těla. Zajistěte si stabilní postoj a vždy udržujte rovnováhu. Tak můžete elektrický nástroj v nečekaných situacích lépe udržet pod kontrolou.
- f. Noste vhodný oděv. Nenoste volný oděv nebo šperky. Udržujte vlasy, oděv a rukavice v bezpečné vzdálenosti od rotujících dílů. Volný oděv, šperky nebo dlouhé vlasy mohou být zachyceny rotujícími díly.
- g. Jsou-li namontována zařízení pro odsávání a zachycování prachu, ujistěte se, že jsou správně připojena a používána. Používání odsávání prachu může snížit ohrožení prachem.

Používání a ošetřování elektrického nářadí

- SVŮJ elektrický nástroj nepřetěžujte. Pro svou práci používejte vhodný elektrický nástroj. S vhodným elektrickým nástrojem budete pracovat lépe a bezpečněji v udávaném rozsahu výkonu.
- Nepoužívejte elektrický nástroj, jehož vypínač je vadný. Elektrický nástroj, který již nelze zapnout nebo vypnout, je nebezpečný a musí se opravit.
- Před prováděním seřizování, výměnou příslušenství nebo odložením nástroje vytáhněte zástrčku ze zásuvky. Tato preventivní bezpečnostní opatření brání neúmyslnému spuštění elektrického nástroje.
- Přechovávejte nepoužívané elektrické nástroje mimo dosah dětí. Nenechte přístroj používat osoby, které s ním nejsou seznámené nebo si nepřčetly tento návod k obsluze. Elektrické nástroje představují nebezpečí, jsou-li používány nezkušenými osobami.
- O svůj nástroj dobře pečujte. Kontrolujte, zda pohyblivé díly fungují bezvadně a nejdou sevřené, zda nejsou prasklé nebo tak poškozené, že je omezena funkčnost elektrického nástroje. Poškozené díly nechte před používáním nástroje opravit.
- Udržujte své řezné nástroje ostré a čisté. Pečlivě udržované řezné nástroje s ostrými břity se méně vzpřičují a lze je snadněji vést.
- Elektrický nástroj, vložné nástroje atd. používejte podle pokynů a tak, jak je to pro tento speciální typ nástroje předepsáno. Berte při tom ohled na pracovní podmínky a činnost, jež má být provedena. Používání elektrických nástrojů pro jiné než určené aplikace může vést k nebezpečným situacím.

Servis

Nechte svůj elektrický nástroj opravovat pouze kvalifikovaným odborným personálem a pouze za použití originálních náhradních dílů. To zajistí, aby zůstala zachována bezpečnost nástroje.

Bezpečnostní pokyny pro rozbrušovačky

- Ochranný kryt příslušející k elektrickému nástroji musí být bezpečně nainstalován a nastaven tak, aby byla zajištěna vysoká úroveň bezpečnosti, tzn. že nejmenší možný díl brusného nástroje ukazuje otevřeně směrem k obsluze. Vy a osoby nacházející se v blízkosti, se zdržujte mimo úroveň rotujícího brusného kotouče. Ochranný kryt slouží k ochraně obsluhy před úlomky a náhodným kontaktem s brusným nástrojem.
- Pro váš elektrický nástroj používejte výhradně vázané vyztužené nebo diamantové řezné kotouče. Pouhá skutečnost, že můžete příslušenství připevnit k elektrickému nástroji, nezaručuje bezpečné použití.
- Přípustný počet otáček používaného nástroje musí být minimálně tak vysoký, jako maximální počet otáček uvedený na elektrickém nástroji. Příslušenství, které se otáčí rychleji, než je přípustné, se může rozlomit a odletět.
- Brusné nástroje smí být používány pouze pro doporučené možnosti využití. Například: Nikdy nebruste boční plochou řezného kotouče. Řezné kotouče jsou určeny pro úběr materiálu prováděný hranou kotouče. Boční síly působící na tyto brusné nástroje je mohou rozlomit.
- Pro vámi zvolený brusný kotouč vždy používejte nepoškozené upínací příruby správné velikosti a tvaru. Vhodné příruby podpírají brusný kotouč a snižují tak nebezpečí prasknutí brusného kotouče.

- f. Nepoužívejte opotřebené brusné kotouče určené pro větší elektrické nástroje. Brusné kotouče pro větší elektrické nástroje nejsou dimenzované na vyšší počet otáček menších elektrických nástrojů a mohou prasknout.
- g. Vnější průměr a tloušťka nástavce musí odpovídat rozměrům vašeho elektrického nástroje. Chybně vyměřené elektrické nástroje nelze dostatečně odstínit nebo zkontrolovat.
- h. Brusné kotouče a příruby musí přesně odpovídat vřetenu brusného kotouče vašeho elektrického nástroje. Nástavce, které přesně neodpovídají vřetenu brusného kotouče vašeho elektrického nástroje, se otáčí nerovnoměrně, velmi silně vibrují a mohou vést ke ztrátě kontroly.
- i. Nepoužívejte poškozené brusné kotouče. Před každým použitím zkontrolujte brusné kotouče, zda nejsou polámané a nevykazují trhliny. Pokud dojde k pádu elektrického nástroje nebo brusného kotouče, zkontrolujte, zda nejsou poškozené, nebo použijte nepoškozený brusný kotouč. Po kontrole a nasazení brusného kotouče zůstaňte vy a další osoby v blízkosti mimo úroveň rotujícího nástavce a nechte přístroj jednu minutu běžet na maximální otáčky. Poškozené brusné kotouče se v této zkušební době většínou zlomí.
- j. Noste osobní ochrannou výstroj. Použijte podle konkrétní aplikace ochranu obličeje, ochranu zraku nebo ochranné brýle. Pokud je to přiměřené, noste ochrannou masku proti prachu, ochranu sluchu, ochranné rukavice nebo speciální roušku, které vás ochrání před malými částicemi z broušení a materiálu. Oči by měly být chráněny pře odlétávajícími cizími tělesy, která vznikají při různých způsobech použití. Ochranná maska proti prachu nebo dýchací maska musí filtrovat prach vznikající během daného použití. Pokud jste dlouhou dobu vystavení vysokému hluku, můžete utrpět ztrátu sluchu.
- k. Dbejte na bezpečnou vzdálenost dalších osob od vaší pracovní oblasti. Všechny osoby, které vstoupí do pracovní oblasti, musí nosit osobní ochrannou výstroj. Úlomky obrobku nebo zlomené nástavce mohou odletět a způsobit zranění i mimo samotnou pracovní oblast.
- l. Držte přístroj pouze za izolovaná madla, když provádíte práce, při kterých nástavec přijde do kontaktu se skrytým proudovým vedením nebo s vlastním síťovým kabelem. Kontakt s vedením pod napětím může také přivést napětí do kovových součástí přístroje a způsobit zásah elektrickým proudem.
- m. Udržujte síťový kabel v dostatečné vzdálenosti od rotujících nástavců. Ztratíte-li nad přístrojem kontrolu, může dojít k protnutí nebo zachycení síťového kabelu a vaše ruka nebo paže se může dostat do rotujícího nástavce.
- n. Elektrický nástroj nikdy neodkládejte, než se nástavec zcela zastaví. Rotující nástavec se může dostat do kontaktu s odkládací plochou, čímž můžete nad elektrickým nástrojem ztratit kontrolu
- o. Nenechávejte elektrický nástroj v chodu během jeho přenášení. Váš oděv může být náhodným kontaktem zachycen rotujícím nástavcem a nástavec může vniknout do vašeho těla.
- p. Čistěte pravidelně ventilační otvory svého elektrického nástroje. Ventilátor motoru vtahuje prach do skříně a silné nahromadění kovového prachu může způsobit ohrožení elektrickým proudem.
- q. Nepoužívejte elektrický nástroj v blízkosti hořlavých materiálů. Jiskry mohou tyto materiály zapálit.

- r. Nepoužívejte nástavce, vyžadující kapalná chladiva. Použití vody nebo jiných kapalných chladiv může vést k zasažení elektrickým proudem.

Další bezpečnostní pokyny týkající se rozbrušování

Zpětný ráz a odpovídající bezpečnostní pokyny Zpětný ráz je náhlou reakcí v důsledku zaháknutého nebo blokování rotujícího brusného kotouče. Zaháknutí nebo blokování vede k okamžitému zastavení rotujícího nástavce. Tím dojde ke zrychlení nekontrolovaného elektrického nástroje proti směru otáčení nástavce v místě zablokování.

Pokud se brusný kotouč zahákne nebo zablokuje např. o obrobek, může se hrana brusného kotouče, která se zaboří do obrobku, zachytit, a tím brusný kotouč vyломit nebo způsobit zpětný ráz. Brusný kotouč se pak bude pohybovat směrem k obsluhující osobě nebo od ní pryč, v závislosti na směru otáčení kotouče v místě zablokování. Přitom se mohou brusné kotouče i zlomit.

Zpětný ráz je důsledkem chybného nebo nesprávného používání elektrického nástroje. Tomu lze zabránit vhodnými preventivními opatřeními, popsány dále.

- Dobře elektrický nástroj držte a postavte se a ruce dejte do takové polohy, ve které můžete zachytit síly zpětných rázů. Používejte vždy přidavný úchop, pokud je k dispozici, abyste při rozběhu měli co možná největší kontrolu nad zpětnými rázy nebo reakčními momenty. Obsluha může pomocí vhodných opatření ovládat síly zpětného rázu a reakční síly.
- Nikdy nepřibližujte ruce k rotujícím nástavcům. Pohyb nástavce může při zpětném rázu zasáhnout vaši ruku.
- Vyhýbejte se oblasti před a za rotujícím řezným kotoučem. Zpětný ráz vysílá elektrický nástroj do protisměru k pohybu brusného kotouče v místě zablokování.
- Pracujte zvláště opatrně v oblasti rohů, ostrých hran atd. Zabraňte odrazu nástavců od obrobku a jejich vzpříčení. Rotující nástavec má u rohů, ostrých hran nebo při odrazu sklon ke vzpříčení. To způsobí ztrátu kontroly nebo zpětný ráz.
- Nepoužívejte žádné řetězy nebo ozubený pilový kotouč, ani žádné segmentové diamantové kotouče s otvory širšími než 10mm. Takové nástavce často způsobují zpětný ráz nebo ztrátu kontroly nad elektrickým nástrojem.
- Vyhýbejte se blokování řezného kotouče nebo příliš vysokému přitlaku. Neprovádějte nadměrně hluboké řezy. Přetížení řezného kotouče zvyšuje jeho namáhání a sklon k vychýlení nebo blokování a tím možnost zpětného rázu nebo prasknutí brusného nástroje.
- Pokud se řezný kotouč vzpříčí nebo přerušíte práci, pak přístroj vypněte a udržujte jej v klidu do chvíle, kdy se kotouč zcela zastaví. Nikdy se nepokoušejte o vytažení spuštěného řezného kotouče z řezu, jinak může dojít ke zpětnému rázu. Zjistěte příčinu vzpříčení a odstraňte ji.
- Dokud se elektrický nástroj nachází v obrobku, tak jej znovu nezapínejte. Počkejte až do chvíle, kdy řezný kotouč dosáhne svého plného počtu otáček, než budete opatrně pokračovat s řezáním. V opačném případě se může kotouč zaháknout, vyskočit z obrobku nebo způsobit zpětný ráz.
- Desky nebo velké obrobky podepřete, abyste snížili riziko zpětného rázu způsobeného vzpříčením řezným kotoučem. Velké obrobky se mohou prohnout pod svou vlastní hmotností. Obrobek musí být na obou stranách kotouče podepřen, a sice jak v blízkosti místa rozřezávání, tak i u hrany.
- Budte zvláště opatrní u "kapsových řezů" do stávajících stěn nebo jiných těžko přístupných míst. Při vnořování řezného kotouče při řezání do plynových potrubí nebo vodních potrubí, elektrických vedení nebo jiných objektů může dojít ke zpětnému rázu.

UPOZORNĚNÍ! Tento elektrický nástroj vytváří během provozu elektromagnetické pole. Toto pole může za určitých podmínek ovlivňovat aktivní nebo pasivní zdravotní implantáty. Pro snížení rizika vážných nebo smrtelných úrazů doporučujeme osobám se zdravotními implantáty, aby se před obsluhou tohoto elektrického nástroje obrátili na svého lékaře nebo na výrobce zdravotního implantátu.

Další bezpečnostní pokyny týkající se rozbrušování

Stroj je zkonstruován podle aktuálního stavu techniky a podle uznávaných bezpečnostně-technických norem. Přesto se mohou během práce vyskytnout jednotlivá zbytková rizika.

- Nebezpečí úrazu prstů a rukou spuštěným nástrojem v případě neodborného vedení obrobku.
- Ohrožení zdraví ocelovými třískami. Bezpodmínečně používejte osobní ochranné vybavení, jako je ochrana zraku.
- Zranění vadným řezným kotoučem. Pravidelně kontrolujte řezný kotouč, zda je neporušený.
- Nebezpečí poranění prstů a rukou při výměně řezného kotouče. Noste vhodné pracovní rukavice.
- Nebezpečí poranění při zapnutí stroje v důsledku rozbíhajícího se řezného kotouče.
- Ohrožení elektrickým proudem při použití nesprávných elektrických přívodních kabelů.
- Ohrožení zdraví spuštěným řezným kotoučem při dlouhých vlasech a volném oděvu. Noste osobní ochranné vybavení jako vlasovou sítku a přiléhající pracovní oděv.
- Kromě toho mohou přes všechna přijatá preventivní opatření vzniknout zbytková rizika, která nebudou zjevná.
- Zbytková rizika lze minimalizovat, budete-li se řídit bezpečnostními pokyny, použitím k určenému účelu, a rovněž návodem k obsluze.

Před uvedením do provozu

- Stroj na řezání kovů vybalte a zkontrolujte, zda nebyl během přepravy poškozen
- Stroj musí být stabilně postaven, tzn. přišroubován na pracovním stole, na univerzálním podstavci apod.
- Před uvedením do provozu musí být všechny kryty a bezpečnostní zařízení správně namontovány.
- Pilový kotouč musí být volně otočný.
- Před spuštěním spínače / vypínače se ubezpečte, zda je řezný kotouč správně namontovaný a pohyblivé díly se snadno pohybují.
- Před připojením zkontrolovat, zda údaje na datovém štítku souhlasí s údaji sítě.
- Uvolněte blokování (8).

Montáž

Pozor! Před prováděním všech údržbových, přestrojovacích a montážních prací je třeba vytáhnout zástrčku ze sítě.

Přepravní pojistka / držadlo (viz obr. 1 / 2)

Hlavu stroje (9) za rukojeť (13) stiskněte směrem dolů, a vytáhněte blokování (8). Hlavou stroje (9) pohybuje pomalu směrem nahoru. Pozor! Působením vratné pružiny vyráží hlava stroje (9) automaticky směrem nahoru, tzn. nepouštějte rukojeť (13) po ukončení řezu, nýbrž hlavou stroje (9) pohybuje pomalu a lehkým protitlakem směrem nahoru. Obr. 1 ukazuje hlavu stroje (9) v horní pozici. Za účelem přepravy by měla být hlava stroje (9) znovu zablokována ve spodní poloze pomocí blokování (8). Viz obr.2 Pro jednodušší přepravu je pila vybavena přepravním úchytem (10).

Svěrák (viz obr. 3)

Každý obrobek musí být před obráběním upevněn do svěráku. Rychloupínací páku (5) vyklopte směrem nahoru. Svěrací rukojeť (6) vytáhněte až tak daleko, aby mohl být obrobek upnut mezi upínací plochy (4/7) svěráku. Upínací čelist poz. A1 (obr.3) pro maximální šířku obrobku 230 mm Upínací čelist poz. A2 (obr.3) pro maximální šířku obrobku 190 mm Upínací čelist poz. A3 (obr.3) pro maximální šířku obrobku 150 mm

Upozornění: Není nutné otáčet svěrací rukojetí (6), pokud je rychloupínací páka (5) vyklopená nahoru. Vřetenem lze plynule vytahovat a zasunovat. Vřetenem posuňte tak daleko dopředu, až se upínací plochy (4/7) dotknou obrobku. Rychloupínací páku (5) znovu sklopte dolů tak, aby se vřetenem a rychloupínací páka (5) zasekly do sebe. Otáčením upínacím úchytem (6) se obrobek do svěráku bezpečně pevně upne.

Zkosené řezy (viz obr. 3)

Aby bylo možné provádět zkosené řezy, je možné seřídit doraz (7) z 0° - 45° doleva a z 0° - 30° doprava. Povolte oba šrouby (A). Doraz (7) svěráku otočte na požadovaný rozměr úhlu. Šrouby (A) znovu pevně dotáhněte. Při upínání obrobku se přední upínací čelist (4) vychýlí automaticky do požadované polohy a srovná se do roviny s obrobkem, aby bylo zajištěno upevnění obrobku.

Nastavení dorazového šroubu (viz obr. 7)

Pomocí dorazového šroubu (15) lze u kotouče nastavit jeho pohyb směrem dolů. To je nezbytné, protože u řezného kotouče se na základě opotřebení zmenšuje jeho průměr a obrobek by se jím nepodařilo zcela přeříznout. Povolte pojistnou matici. Dorazový šroub (15) podle potřeby zašroubujte nebo vyšroubujte. Hlavou stroje (9) pohybuje dolů, abyste zkontrolovali, zda dosáhne řezný kotouč (16) až k dorazu svěráku (7). Pojistnou matici znovu pevně dotáhněte.

Výměna řezného kotouče (viz obr. 5/6)

Vytažení zástrčky ze sítě Hlavu stroje (9) uveďte do horní klidové polohy. Pohyblivý kryt řezného kotouče (2) posuňte nahoru a držte jej rukou. Otevřete šroub (C) a boční kryt řezného kotouče (E) otočte směrem dozadu. Zajišťovací čep (3) stiskněte doprava a druhou rukou pomalu otáčejte řezným kotoučem (16), až zajišťovací čep (3) zaklapne. Svěrací šroub (D) vytočte pomocí kruhového klíče (14), který je součástí dodávky, proti směru hodinových ručiček.

Odeberte svěrací šroub (D), podložku, vnější přírubu a opotřebený řezný kotouč (16). Nový řezný kotouč v opačném pořadí opět nasadte a pevně dotáhněte. Pozor! Před montáží musí být díly pečlivě vyčištěny. Respektujte šipku směru otáčení! Používejte pouze doporučené, vyztužené řezné kotouče a utáhněte svěrací šroub (D) jen tak pevně, aby byl řezný kotouč (16) bezpečně přidržen a nemohl se protáčet. Pokud bude svěrací šroub (D) utažen příliš silně, může dojít k poškození kotouče. Boční kryt řezného kotouče (E) otočte opět směrem dopředu a upevněte pomocí šroubu (C). Ochranný kryt řezného kotouče opět vyhákněte, aby se pohyblivý kryt řezného kotouče (2) opět vyklopil směrem dopředu.

Obsluha

Spínač/vypínač (viz obr. 1)

Pro zapnutí pily je třeba stisknout spínací zajišťovací tlačítko (11) a spínač/vypínač (12). Pro opětovné vypnutí pily je nutné opět uvolnit spínač (12).

Provedení řezu (viz obr. 3/4)

Obrobek pevně upněte do svěráku. Zapněte stroj a počkejte, dokud nedosáhne motor svého maximálního počtu otáček. Hlavu stroje (9) stiskněte za rukojeť (13) směrem dolů, až se řezný kotouč lehce dotkne obrobku.

Řezným kotoučem (16) pohybujte rovnoměrně materiálem, který je třeba rozříznout. Pozor! Řezný kotouč se nesmí zadržávat nebo skákat, neboť tím by se zhoršila kvalita řezu nebo by mohlo dokonce dojít k rozlomení řezného kotouče. Během řezání je třeba pevně a rovnoměrně stisknout rukojeť (13) směrem dolů. Ani ke konci řezání by neměla být snižována rychlost řezání, neboť tím se zamezí přehřátí obrobku a zvýšenému tvoření ostrých hran.

Upozornění: Počet řezů jedním řezným kotoučem nebo jejich kvalita se mohou značně lišit v závislosti na dobách řezání. Rychlé řezy mohou vést k rychlému opotřebení řezného kotouče, ale slouží také k zredukování zabarvení nebo tvoření ostrých hran.

RYCHLOUPÍNACÍ PÁKA, obr. 4

Stroj je vybaven rychloupínací pákou (5). Páku (5) nastavte do horní polohy, upínací úchyt (6) posuňte směrem vpřed k obrobku, rychloupínací páku stiskněte (5) směrem dolů, poté pevně sevřete obrobek pomocí upínacího úchyty (6).

Pozor! Před řezáním vždy zkontrolujte, zda je obrobek správně pevně upnut. V případě dlouhých obrobků tyto obrobky podepřete podvalníkem nebo něčím podobným. Po skončení práce uveďte hlavu stroje do spodní polohy a zástrčku vytáhněte ze sítě. Nastavení hloubkového dorazu Pohyb stroje směrem dolů lze seřídit hloubkovým dorazem (15). Pomocí kruhového klíče (14) povolte pojistnou matici. Otočte šroubem proti směru hodinových ručiček, abyste zvýšili hloubku řezu. Pojistnou matici znovu pevně utáhněte. Povolte pojistnou matici v souladu s požadovaným odsazením a otočte šroubem po směru hodinových ručiček, abyste snížili hloubku řezu. Pojistnou matici znovu pevně utáhněte.

Servisní informace

Je třeba dbát na to, že u tohoto přístroje podléhají následující díly opotřebení přiměřenému použití nebo přirozenému opotřebení, resp. jsou potřebné jako spotřební materiál. Rychle opotřebitelné díly*: Řezný kotouč, Uhlíků * není nutně obsaženo v rozsahu dodávky!

Technické specifikace



Konstrukční rozměry (DxŠxV)	580 x 310 x 400 mm
Řezný kotouč	355 x 25,4 x 3,2 mm
Otáčky na prázdno	3000 1/min
Váha kg	16,8 kg
Velikost obrobku min. mm	15 x 15 x 15 mm
Velikost obrobku max. mm	100, 230 x 50 mm
Motor V/Hz	230 - 240 V ~ 50 Hz
Vstup P1 W	2000 W

Noste ochranu sluchu.

Působení hluku může vést ke ztrátě sluchu. Celkové hodnoty vibrací (součet vektorů tří směrů) zjištěny podle EN 61029. Omezte hluk na minimum!

- Používejte pouze přístroje, které jsou v bezvadném stavu.
- Pravidelně provádějte údržbu a čištění přístroje.
- Přizpůsobte váš styl práce výkonu přístroje.
- Příkladně nepřetěžujte.
- Provádějte pravidelnou údržbu přístroje.
- Pokud se přístroj nepoužívá, tak jej vypněte.
- Používejte ochranné rukavice.

Skladování / Přeprava

Uložte přístroj a jeho příslušenství na tmavém, suchém místě, chráněném před mrazem a nedostupném pro děti. Optimální skladovací teplota se pohybuje mezi 5 a 30°C. Elektrický přístroj uchovávejte v originálním obalu. Při skladování řezných kotoučů je třeba postupovat co nejpečlivěji:

- Vyčistěte je a dobře je osušte. POZOR: Řezné kotouče pojené umělou pryskyřicí NEČISTĚTE vodou, ani jinými kapalinami! Kotouče vždy skladujte v ležící poloze.
- Je třeba zabránit působení vlhkosti, mrazu, přímému slunečnímu záření, vysokým teplotám, resp. výkyvům teplot, jinak hrozí nebezpečí zlomení a tříštění!
- Před opětovným použitím řezných kotoučů pojených umělou pryskyřicí, je třeba dbát doby minimální trvanlivosti (vyraženo na upínacím krouku - kvartál/ rok). Při překročení doby minimální trvanlivosti již NESMÍ být řezný kotouč používán.
- Nové a skladované řezné kotouče je třeba neustále kontrolovat, zda nejsou poškozené a před prvním řezáním musí být nejméně po dobu 60 sekund při nastaveném maximálním počtu otáček prováděn test řezného kotouče, přičemž se nesmí žádná část těla nebo osoba nacházet v prodlouženém dosahu otáčení řezného kotouče.

PŘEPRAVA (VIZ OBR. 1/7)

Přepravní pojistka: Zajišťovací tlačítko (8) vám usnadňuje manipulaci při přepravě na různá místa. Pozor! Vytáhněte zástrčku ze sítě. Používejte přepravní držák (10) pro přepravu stroje. Zámek zařízení (přepravní pojistka) Abyste mohli přístroj přepravit, stáhněte hlavu stroje směrem dolů a stiskněte zajišťovací tlačítko (8).

Odemknutí přístroje (pracovní poloha)

Pohybuje hlavou stroje (9) směrem dolů, abyste uvolnili přepravní pojistku. Vytáhněte zajišťovací tlačítko (8) směrem ven a hlavu stroje vytáhněte pomalu směrem nahoru.

Elektrická přípojka

Instalovaný elektromotor je zabudován v provozuschopném stavu. Přípojka musí odpovídat příslušným předpisům VDE a DIN.

Pozor!

Síťový kabel tohoto přístroje disponuje uzemňovacím vodičem a uzemňovací zástrčkou. Zástrčka musí být připojena do vhodné, řádně nainstalované zásuvky, uzemněné v souladu s platnými předpisy a zákony.

Výstraha!

Kontrolujte síťové napětí! Síťové napětí musí odpovídat údajům na typovém štítku! Těmto předpisům musí odpovídat síťová přípojka zákazníka i použité prodlužovací kabely.

- Výrobek splňuje požadavky normy EN 61000-3-11 a podléhá speciálním podmínkám připojení. To znamená, že použití na libovolně volitelných přípojných bodech není přípustné.
- Přístroj může při nepříznivých podmínkách v síti způsobit dočasné kolísání napětí.
- Výrobek je konstruován výhradně pro použití na přípojných bodech, které a) nepřekračují maximální přípustnou impedanci sítě „Z“ ($Z_{max.} = 0,227 \Omega$) nebo b) disponují dlouhodobým proudovým zatížením sítě minimálně 100 A/fáze.
- Coby uživatel musíte zabezpečit, pokud nutno za konzultace se svým energetickým podnikem, aby Váš přípojný bod, na kterém chcete přístroj provozovat, splňoval jeden z obou jmenovaných požadavků a) nebo b).

Vadný elektrický přívodní kabel

U elektrických přívodních kabelů často dochází k poškození izolace.

Jeho příčinami mohou být:

- Poškození tlakem, je-li přívodní kabel veden oknem nebo štěrbinou ve dveřích.
- Prohnutí kvůli nevhodnému upevnění nebo vedení přívodního kabelu.
- Zlomení kvůli přejíždění přes přívodní kabel.
- Poškození izolace kvůli vytrhnutí z elektrické zásuvky ve stěně.
- Protržení v důsledku stárnutí izolace.

Tyto vadné elektrické přívodní kabely nesmí být používány a kvůli poškození izolace jsou životu nebezpečné. Pravidelně kontrolujte poškození elektrických přívodních kabelů. Dávejte pozor, aby nebyl přívodní kabel při kontrole připojen do elektrické sítě. Elektrické přívodní kabely musí odpovídat příslušným předpisům VDE a DIN. Používejte pouze přívodní kabely s označením "V-90/5V-90 3 x 1.00 mm²". Uvedení typového označení na přívodním kabelu je povinné.

Čištění

Pozor!

Před čištěním přístroje vždy vytáhněte zástrčku ze sítě.

Čištění

- Udržujte ochranná zařízení, větrací šterbiny a plášť motoru pokud možno bez prachu a nečistot. Otřete přístroj čistým hadrem nebo jej pomocí stlačeného vzduchu s nízkým tlakem ofoukejte.
- Doporučujeme, abyste přístroj ihned po každém použití vyčistili.
- Čistěte přístroj pravidelně vlhkým hadrem a trochou tekutého mýdla.
- Nepoužívejte žádné čisticí prostředky nebo rozpouštědla; mohly by poškodit plastové díly přístroje. Dbejte na to, aby se dovnitř přístroje nemohla dostat žádná voda.

Likvidace a recyklace

Přístroj je uložen v balení, aby bylo zabráněno poškození při přepravě. Toto balení je surovina a tím znovu použitelné nebo může být dáno zpět do cirkulace surovin. Příslušenství je vyrobeno z rozdílných materiálů, jako např. kov a plasty. Defektní součástky odevzdejte k likvidaci zvláštních odpadů. Zeptejte se v odborné prodejně nebo na místním zastupitelství!

Odpadní zařízení nesmějí být likvidována spolu s domácím odpadem! Tento symbol upozorňuje, že tento výrobek nesmí být podle směrnice o odpadních elektrických a elektronických zařízeních (2012/19/EU) a vnitrostátních zákonů likvidován spolu s domácím odpadem. Tento výrobek musí být odevzdán ve sběrném středisku určeném k tomuto účelu. To lze provést například vrácením při nákupu podobného výrobku nebo odevzdáním v autorizovaném sběrném středisku pro recyklaci odpadních elektrických a elektronických zařízení.

Nesprávné zacházení s odpadními zařízeními může mít vzhledem k potenciálně nebezpečným látkám, které jsou v odpadních elektrických a elektronických zařízeních často obsažené, negativní dopad na životní prostředí a lidské zdraví. Správnou likvidací tohoto výrobku přispíváte také k efektivnímu využívání přírodních zdrojů. Informace o sběrných střediscích pro odpadní zařízení můžete získat u svého magistrátu, veřejnoprávní instituce pro nakládání s odpady, autorizovaného orgánu pro likvidaci odpadních elektrických a elektronických zařízení nebo služby svozu odpadu.

Razítko a podpis prodejce:

.....

Datum prodeje:

Záznamy o provedených opravách (datum, podpis):

1.

2.

3.

4.

EU PROHLÁŠENÍ O SHODĚ

Výrobce: PROTECO nářadí s.r.o.
Radlická 2487/99, 150 00 Praha 5
Česká republika, IČO: 47453630

Výrobek: 51.01-PR-2000 - pila rozbrušovací na kovy (rozbrušovačka) 2000W PROTECO
Typ: JF83553

Výrobek splňuje všechna příslušná ustanovení technických předpisů, tj. předmětných směrnic Evropských společenství a nařízení vlády ČR.

Směrnice č. 2014/30/EU (Nařízení vlády ČR č. 117/2016 Sb.)
Směrnice č. 2011/65/ES (RoHS) (Nařízení vlády ČR č. 481/2012 Sb.)
Směrnice č. 2006/42/EC (Nařízení vlády ČR 176/2008 Sb.)

Při posouzení shody byly použity následující normy:

EN 62841-1:2015
EN 62841-3-10:2015/A11:2017
EN 55014-1:2017
EN 55014-2:2015
EN 61000-3-2:2014
EN 61000-3-11:2000
AfPS GS 2014:01 PAK
IPX0

Emise hluku: LpA - 94.3dB(A)
Lwa -107.3dB(A)

Posouzení shody bylo vydáno na základě zkoušek provedených zkušebnou TÜV SÜD Product Service GmbH, Ridlerstrasse 65, 80339 München, Germany na na základě certifikátů a test reportů: 708880514410, Z2 044390 1105, E8A 044390 1104, 704030514410-04, Z1A 044390 1007, M8A 044390 1008.

Poslední dvojčíslí roku, v němž bylo označení CE na výrobek umístěno: 22

Osoba pověřená kompletací technické dokumentace: Libor Knap
Podbřeží 63
518 03

V Podbřeží dne 26. 09. 2022



Libor Knap
PROTECO nářadí s.r.o.
Radlická 2487/99
150 00 Praha 5 - Smíchov



Výrobce:
PROTECO nářadí s.r.o.
Radlická 2487/99, Praha 5 150 00
www.proteco-naradi.cz