

KLADIVO VŔTACIE 1500 W SDS PLUS



VŠEOBECNÉ BEZPEČNOSTNÉ POKYNY

Pozorne si prečítajte tieto bezpečnostné pokyny, zapamätajte si ich a uchovávajte ich.

VAROVANIE: Pri používaní elektrických strojov a elektrického náradia je potrebné dodržiavať nasledujúce bezpečnostné pokyny, aby ste sa chránili pred úrazom elektrickým prúdom, zranením osôb a nebezpečenstvom požiaru. Pod pojmom „elektrické náradie“ sa vo všetkých nasledujúcich pokynoch rozumie elektrické náradie napájané zo siete (s napájacím káblom) aj elektrické náradie napájané z batérie (bez napájacieho kábla). Všetky upozornenia a pokyny si uschovajte na ďalšie použitie.

1. Pracovné prostredie

- a. Udržujte pracovný priestor čistý a dobre osvetlený. Neporiadok a tmavé miesta na pracovisku môžu byť príčinou nehôd. Vyčistite používané nástroje.
- b. Nepoužívajte elektrické náradie v priestoroch, kde hrozí nebezpečenstvo požiaru alebo výbuchu, t. j. tam, kde sú prítomné horľavé kvapaliny, plyny alebo prach. Elektrické náradie môže na komutátore vytvárať iskry, ktoré môžu spôsobiť vznietenie prachu alebo výparov.
- c. Pri používaní elektrického náradia zabráňte vstupu nepovolaných osôb, najmä detí, do pracovného priestoru! Ak vás vyruší, môžete stratiť kontrolu nad operáciou. Nikdy nenechávajte elektrické náradie bez dozoru. Zabráňte zvieratám v prístupe k zariadeniu.

2. Elektrická bezpečnosť

- d. Zástrčka napájacieho kábla elektrického náradia musí zodpovedať sieťovej zásuvke. Nikdy vidlicu nijako neupravujte. Nikdy nepoužívajte rozdeľovače alebo iné adaptéry pre náradie, ktoré má na vidlici napájacieho kábla ochranný kolík. Neporušené vidlice a zodpovedajúce zásuvky znižujú riziko úrazu elektrickým prúdom. Poškodené alebo zamotané napájacie káble zvyšujú riziko úrazu elektrickým prúdom. Ak je napájací kábel poškodený, je potrebné ho vymeniť za nový napájací kábel, ktorý je možné získať v autorizovanom servisnom stredisku alebo od dovozcu.
- e. Zabráňte kontaktu tela s uzemnenými predmetmi, ako sú potrubia, telesá ústredného kúrenia, sporáky a chladničky. Riziko úrazu elektrickým prúdom je väčšie, ak je vaše telo spojené so zemou.
- f. Elektrické náradie nevystavujte dažďu, vlhkosti alebo vlhkosti. Nikdy sa nedotýkajte elektrického náradia mokrými rukami. Elektrické náradie nikdy neumývajte pod tečúcou vodou ani ho neponárajte do vody.
- g. Napájací kábel nepoužívajte na iné účely, než na ktoré je určený. Elektrické náradie nikdy neprenášajte ani neťahajte za napájací kábel. Nevyťahujte zástrčku zo zásuvky ťahaním za kábel. Zabráňte mechanickému poškodeniu napájacieho kábla ostrými alebo horúcimi predmetmi.
- h. Elektrické náradie bolo vyrobené výlučne pre napájanie striedavým prúdom. Vždy skontrolujte, či elektrické napätie zodpovedá údajom na typovom štítku náradia.

- a. Nikdy nepracujte s náradím, ktoré má poškodený napájací kábel alebo zástrčku, alebo ktoré spadlo na zem a je akokoľvek poškodené.
- b. Pri používaní predlžovacieho kábla vždy skontrolujte, či jeho technické parametre zodpovedajú údajom na typovom štítku náradia. Ak sa elektrické náradie používa vonku, použite predlžovací kábel vhodný na vonkajšie použitie. Pri používaní predlžovacích cielok je potrebné ich odvíjať, aby nedošlo k prehriatiu kábla.
- c. Ak sa elektrické náradie používa vo vlhkých priestoroch alebo vonku, môže sa používať len vtedy, ak je zapojené do elektrickej zásuvky. Ak sa náradie používa len vtedy, keď je pripojené k obvodu s 30 mA prepäťovou ochranou. Používanie elektrického náradia je možné len vtedy, ak je elektrické náradie napájané elektrickým prúdom s teplotou 30 °C. obvod s prúdovým chráničom /RCD/ znižuje riziko úrazu elektrickým prúdom.
- d. Ručné elektrické náradie držte len za izolované úchopové plochy, pretože rezacie alebo vŕtacie príslušenstvo môže počas práce prísť do kontaktu so skrytým vodičom alebo napájacím káblom náradia.

3. Bezpečnosť osôb

- e. Pri používaní elektrického náradia buďte pozorní a ostražití a venujte maximálnu pozornosť vykonávanej činnosti. Sústreďte sa na prácu. Elektrické náradie nepoužívajte, ak ste unavení alebo pod vplyvom drog, alkoholu alebo liekov. Aj chvíľková nepozornosť pri používaní elektrického náradia môže viesť k vážnemu zraneniu. Pri práci s elektrickým náradím nejedzte, nepite a nefajčite.
- f. Používajte ochranné prostriedky. Vždy používajte ochranu očí. Používajte ochranné prostriedky zodpovedajúce druhu vykonávanej práce. Ochranné prostriedky, ako je respirátor, bezpečnostná obuv s protišmykovým povrchom, pokrývka hlavy alebo ochrana sluchu, používané v súlade s pracovnými podmienkami, znižujú riziko poranenia osôb.
- g. Vyhnite sa neúmyselnému zapnutiu nástrojov. Náradie, ktoré je pripojené k elektrickej sieti, nenoste s prstom na spínači alebo spúšti. Pred pripojením k napájaniu sa uistite, že je spínač alebo spúšť v polohe „vypnuté“. Prenášanie náradia s prstom na spínači alebo zapojenie vidlice náradia do zásuvky so zapnutým spínačom môže spôsobiť vážne poranenie.
- h. Pred zapnutím náradia odstráňte všetky servokľúče a nástroje. Kľúč alebo nástroj ponechaný na rotujúcej časti elektrického náradia môže spôsobiť poranenie osôb.
- i. Vždy udržiavajte stabilný postoj a rovnováhu. Pracujte len tam, kam bezpečne dosiahnete. Nikdy nepreceňujte svoje sily. Nepoužívajte elektrické náradie, ak ste unavení.
- j. Vhodne sa oblečte. Noste pracovný odev. Nenoste voľné oblečenie ani šperky. Dbajte na to, aby sa vaše vlasy, odev, rukavice ani žiadna iná časť vášho tela nedostala do prílišnej blízkosti rotujúcich alebo horúcich častí elektrického náradia.
- k. Pripojte zariadenie k systému odsávania prachu. Ak má náradie možnosť pripojenia zariadenia na zachytávanie alebo odsávanie prachu, uistite sa, že je pripojené a používa sa v poriadku. Používanie týchto zariadení môže znížiť nebezpečenstvo prašnosti.

- a. Pevne upevnite obrobok. Na upevnenie obrábaného dielu použite stolársku svorku alebo zverák.
- b. Nepoužívajte elektrické náradie, ak ste pod vplyvom alkoholu, drog, liekov alebo iných návykových látok.
- c. Toto zariadenie nie je určené na používanie osobami (vrátane detí) so zníženými fyzickými, zmyslovými alebo duševnými schopnosťami alebo s nedostatočnými skúsenosťami a znalosťami, pokiaľ nie sú pod dohľadom alebo neboli poučené o používaní zariadenia osobou zodpovednou za ich bezpečnosť. Deti musia byť pod dozorom, aby sa zabezpečilo, že sa nebudú hrať so zariadením.

4. Používanie a údržba elektrického náradia

- d. Elektrické náradie vždy odpojte od elektrickej siete. k elektrickej sieti v prípade akéhokoľvek problému počas práce, pred akýmkoľvek čistením alebo údržbou, pri každom pohybe a po ukončení práce! Nikdy nepracujte s elektrickým náradím, ak je akokoľvek poškodené.
- e. Ak náradie začne vydávať neobvyklý zvuk alebo zápach, okamžite prerušte prácu.
- f. Nepreťažujte elektrické náradie. Elektrické náradie bude pracovať lepšie a bezpečnejšie, ak ho budete používať rýchlosťou, na ktorú bolo navrhnuté. Používajte správne nástroje na danú prácu. Správne nástroje budú lepšie a bezpečnejšie vykonávať prácu, na ktorú boli navrhnuté.
- g. Nepoužívajte elektrické náradie, ktoré sa nedá bezpečne zapnúť a vypnúť ovládacím spínačom. Používanie takýchto nástrojov je nebezpečné. Chybné spínače musí opraviť certifikovaný servisný technik.
- h. Pred servisom, výmenou príslušenstva alebo údržbou odpojte náradie od zdroja napájania. Toto opatrenie zabráni nebezpečenstvu náhodného spustenia.
- i. Nepoužívané elektrické náradie upratujte a skladujte mimo dosahu detí a nepovolanych osôb. Elektrické náradie môže byť v rukách neskúsených používateľov nebezpečné. Elektrické náradie skladujte na suchom a bezpečnom mieste.
- j. Udržujte elektrické náradie v dobrom stave. Pravidelne kontrolujte nastavenie pohyblivých častí a ich pohyblivosť. Skontrolujte, či nie sú poškodené ochranné kryty alebo iné časti, ktoré by mohli ohroziť bezpečnú prevádzku elektrického náradia. Ak je náradie poškodené, pred ďalším použitím ho opravte. Mnohé úrazy sú spôsobené zle udržiavaným elektrickým náradím.
- k. Udržujte nástroje ostré a čisté. Správne udržiavané a naostrené nástroje uľahčujú prácu, znižujú riziko poranenia a ľahšie sa ovládajú. Používanie iného príslušenstva, ako je uvedené v návode na obsluhu, môže spôsobiť poškodenie náradia a poranenie.
- l. Elektrické náradie, príslušenstvo, pracovné nástroje atď. používajte v súlade s týmito pokynmi a spôsobom predpísaným pre konkrétne elektrické náradie, pričom zohľadnite pracovné podmienky a druh vykonávanej práce. Používanie nástrojov na iné účely, než na ktoré sú určené, môže viesť k nebezpečným situáciám.

5. Servis

- a. Nevymieňajte časti nástroja, nevykonávajte opravy sami ani inak nezasahujte do konštrukcie nástroja. Nástadie nechajte opraviť kvalifikovaným osobám.
- b. Akékoľvek opravy alebo úpravy výrobku bez povolenia našej spoločnosti sú neprípustné (môžu spôsobiť zranenie alebo poškodenie používateľa).
- c. Elektrické nástadie vždy nechajte opraviť v certifikovanom servise. Používajte len originálne alebo odporúčané náhradné diely. Tým sa zaistí bezpečnosť vás a vašich nástrojov.

ĎALŠIE BEZPEČNOSTNÉ POKYNY

Pred použitím si prečítajte tieto bezpečnostné pokyny a starostlivo ich uschovajte.

! - Tento symbol označuje riziko poranenia alebo poškodenia zariadenia.

! Pri nedodržaní pokynov uvedených v tejto príručke hrozí nebezpečenstvo poranenia.

! Elektropneumatické vŕtacie kladivo spĺňa platné technické predpisy a normy.

Pri práci s týmto nástrojom vždy používajte prídavnú rukoväť (3).

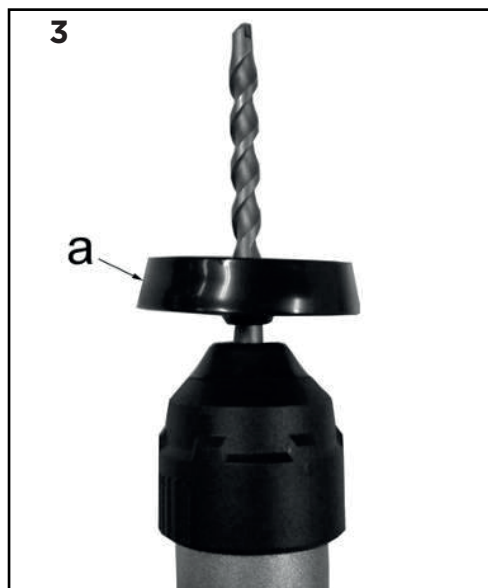
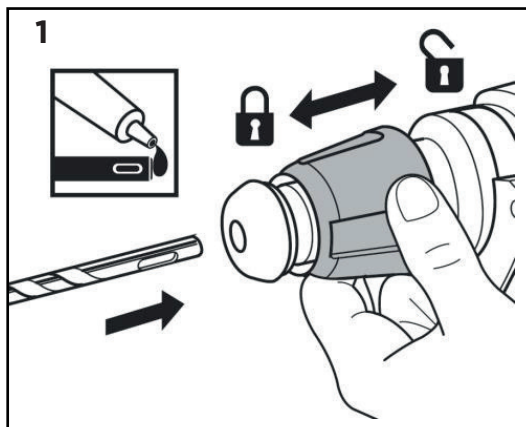
! Vždy používajte ochranné okuliare v súlade s príslušnou normou alebo iným vhodnú ochranu očí /napr. ochranný štít/.

V prašných oblastiach noste protiprachovú masku alebo respirátor. Ochranné ochranné okuliare alebo iná ochrana očí odráža úlomky materiálu, ktoré by mohli ohroziť vašu tvár alebo oči. Zvierací prach alebo plyny uvoľnené z vŕtaného materiálu (napr. potrubia izolované azbestom, radón) môže spôsobiť dýchacie problémy.

- Používajte ochranné prostriedky proti hluku, prachu a vibráciám !!!

DODRŽUJTE TIETO BEZPEČNOSTNÉ POKYNY !!!

Popis nástroja



1. ZAMÝŠĽANÉ POUŽITIE

Stroj je určený na príklepové vŕtanie do betónu, tehál a kameňa, ako aj na ľahké dierovanie. Je vhodná aj na bezklúčové vŕtanie do dreva, kovu, keramiky a plastov.

VAROVANIE! V záujme vlastnej bezpečnosti si pred použitím zariadenia prečítajte tento návod a všeobecné bezpečnostné pokyny. Vaše elektrické náradie by sa malo odovzdávať iným osobám len s týmito pokynmi.

2. POPIS

1. Prachový kryt
2. Upevnenie manžety
3. Pomocná rukoväť
4. Olejový uzáver
5. Prepínanie medzi vŕtaním s príklepom / bez klúča
6. AVS (antivibračný systém)
7. Fľaša na miešanie paliva
8. Hĺbkový doraz
9. Blokovací gombík hĺbkového dorazu
10. Držiak
11. Bezpečnostný uzamykací gombík
12. Svetelný indikátor

3. ZOZNAM OBSAHU BALENIA

- Odstráňte všetky obalové materiály.
- Odstráňte všetky zvyšné obaly a prepravné materiály (ak sú prítomné).
- Skontrolujte úplnosť obsahu balenia.
- Skontrolujte zariadenie, napájací kábel, zástrčku a všetko príslušenstvo, či nedošlo k poškodeniu počas prepravy.
- Obalové materiály uchovávajte čo najdlhšie, najlepšie do konca záručnej doby. Potom ich zlikvidujte vyhodnením do miestneho systému likvidácie odpadu.

UPOZORNENIE: Obalové materiály nie sú vhodné na hranie! Deti sa nesmú hrať s plastovými taškami! Nebezpečenstvo udusenía!

- Príklepová vŕtačka 1500W
- Hĺbkový doraz
- Pomocná rukoväť
- Hĺbkový doraz
- Klúč s otvoreným koncom
- Pištoľ na mazivo
- 3 vŕtáky SDS: Ø8-10 a 12 x 150 mm
- SDS v plášti, dláto: 250 m
- Ploché sekáče SDS: 14 x 250 mm

4. SYMBOLY

V tejto príručke a na zariadení sa používajú nasledujúce symboly:

	Znamená riziko zranění osob nebo poškození nástroje.		Před použitím si přečtěte návod k použití.
	V souladu se základními platnými bezpečnostními normami Evropských směrnic.		Stroj třídy II – Dvojitá izolace – Nepotřebujete uzemňenou zástrčku.
	Povinná ochrana zraku.		Noste ochranné rukavice
	Důležité informace.		Elektrické stroje a přístroje nesmí být likvidovány s komunálním odpadem.

VŠEOBECNÉ BEZPEČNOSTNÉ UPOZORNENIA PRE ELEKTRICKÉ NÁRADIE

Prečítajte si všetky bezpečnostné upozornenia a všetky pokyny. Nedodržanie upozornení a pokynov môže mať za následok úraz elektrickým prúdom, požiar a/alebo vážne zranenie. Všetky upozornenia a pokyny si uschovajte, aby ste sa na ne mohli neskôr pozrieť. Pojem „elektrické náradie“ vo výstrahách a upozorneniach znamená elektrické náradie pripojené (káblom) k elektrickej sieti alebo elektrické náradie napájané (bez kábla) z batérie.

5.1 Pracovná oblasť

- Udržujte pracovisko čisté a dobre osvetlené. Tmavé a neprehľadné pracoviská zvyšujú riziko úrazov.
- Nepracujte s elektrickým náradím v potenciálne výbušnom prostredí, napríklad v prítomnosti horľavých kvapalín, plynov alebo prachu. Elektrické náradie vytvára iskry, ktoré môžu zapáliť prach alebo výpary.
- Pri práci s elektrickým náradím udrzte deti a okolostojace osoby mimo dosahu. Môžu vás rozptyľovať a vy stratíte kontrolu nad nástrojom.

5.2 Elektrická bezpečnosť

Vždy skontrolujte, či dodávané napätie zodpovedá napätiu uvedenému na typovom štítiku.

- Zástrčky elektrického náradia musia zodpovedať zásuvkám. Zástrčku nikdy nija-ko neupravujte. Nikdy nepoužívajte sieťové zástrčky s uzemneným elektrickým náradím.
- Riziko úrazu elektrickým prúdom je menšie pri použití nemodifikovaných zástrčiek a kompatibilných zásuviek.
- Vyhnite sa telesnému kontaktu s uzemnenými povrchmi, ako sú potrubia, radiátory, sporáky a chladničky. Riziko úrazu elektrickým prúdom je väčšie, ak je vaše telo uzemnené.

- Nevystavujte elektrické náradie dažďu alebo vlhkosti. Voda, ktorá sa dostane do elektrického náradia, zvyšuje riziko úrazu elektrickým prúdom.
- S káblom zaobchádzajte opatrne. Nikdy neprenášajte ani neťahajte náradie za kábel, ani nevyťahujte zástrčku zo zásuvky ťahaním za kábel. Chráňte kábel pred teplom, olejom, ostrými hranami a pohyblivými časťami. Poškodené alebo zamotané káble zvyšujú riziko úrazu elektrickým prúdom.
- Pri práci s elektrickým náradím vonku používajte predlžovací kábel vhodný na vonkajšie použitie. Používanie kábla vhodného na vonkajšie použitie znižuje riziko úrazu elektrickým prúdom.
- Ak je práca s elektrickým náradím na mokrom mieste nevyhnutná, použite zdroj napájania chránený prúdovým chráničom (RCD). Použitie RCD znižuje riziko úrazu elektrickým prúdom.

5.3 Osobná bezpečnosť

- Pri práci s elektrickým náradím buďte opatrní, sledujte, čo robíte, a používajte zdravý rozum. Nepracujte s elektrickým náradím, keď ste unavení alebo pod vplyvom drog, alkoholu alebo liekov. Chvilková nepozornosť pri manipulácii s elektrickým náradím môže viesť k vážnemu zraneniu.
- Používajte bezpečnostné vybavenie. Vždy si chráňte zrak. Bezpečnostné vybavenie, ako napríklad respirátor odolný voči prachu, protišmyková bezpečnostná obuv, tvrdá čiapka alebo ochrana sluchu, používané vždy, keď si to okolnosti vyžadujú, zníži počet zranení.
- Zabráňte náhodnému spusteniu. Pred zasunutím zástrčky do zásuvky sa uistite, že je vypínač v polohe vypnuté. Prenášanie náradia s prstom na vypínači a pripájanie náradia k sieti s vypínačom v zapnutej polohe zvyšuje riziko úrazu.
- Pred spustením náradia odstráňte všetky nastavovacie klíny a kľúče. Klin alebo kľúč ponechaný v rotujúcej časti elektrického náradia môže spôsobiť poranenie.
- Nesnažte sa dostať príliš ďaleko. Vždy udržiavajte pevný postoj a rovnováhu. To vám umožní lepšie ovládať nástroj v neočakávaných situáciách.
- Vhodne sa oblečte. Nenoste voľné oblečenie ani šperky. Vlasy, odev a rukavice držte mimo dosahu pohyblivých častí. Voľné oblečenie, šperky alebo dlhé vlasy sa môžu zachytiť o pohyblivé časti.
- Ak sú k dispozícii mechanizmy na zachytávanie a odsávanie prachu, uistite sa, že sú správne pripojené a používané. Používanie týchto mechanizmov znižuje riziká spôsobené prachom.

5.4 Používanie a starostlivosť o elektrické náradie

- Neočakávajte od elektrického náradia to, čo nedokáže poskytnúť. Používajte elektrické náradie vhodné na daný účel. Elektrické náradie bude vykonávať svoju úlohu lepšie a bezpečnejšie, ak sa bude používať v takom tempe, na aké bolo navrhnuté.
- Nepoužívajte elektrické náradie, ak sa nedá zapnúť a vypnúť. Každé elektrické náradie, ktoré sa nedá ovládať spínačom, je nebezpečné a musí sa opraviť.
- Pred akýmikoľvek zmenami, výmenou príslušenstva alebo skladovaním elektrického náradia odpojte zástrčku od zdroja napájania. Takéto opatrenia znižujú riziko náhodného zapnutia elektrického náradia.
- Nepoužívané elektrické náradie uchovávajte mimo dosahu detí a nedovoľte s ním pracovať osobám, ktoré nie sú oboznámené s náradím alebo s týmito pokynmi. Elektrické náradie je v rukách nevyškolených používateľov nebezpečné.

- Vykonávať údržbu elektrického náradia. Skontrolujte, či pohyblivé časti nie sú nesprávne nastavené alebo zadreté, či nie sú prasknuté a či na nich nie je viditeľné nič, čo by mohlo ovplyvniť prevádzku elektrického náradia. V prípade poškodenia nechajte elektrické náradie pred použitím opraviť. Mnohé nehody sú spôsobené zle udržiavaným elektrickým náradím.
- Rezné nástroje udržiavajte ostré a čisté. Správne udržiavané rezné nástroje s ostrými čepeľami majú menšiu pravdepodobnosť, že sa niekde zaseknú, a preto sa s ostrými nástrojmi ľahšie pracuje.
- Používajte elektrické náradie, príslušenstvo a náradie s bitmi atď. v súlade s týmito pokynmi a spôsobom predpísaným pre konkrétny typ elektrického náradia; berte do úvahy pracovné podmienky a vykonávanú prácu. Používanie elektrického náradia iným spôsobom, než na aký je určené, môže spôsobiť potenciálne nebezpečnú situáciu.

5.5 Servis

- Údržbu elektrického náradia svěřte kvalifikovanému technikovi, ktorý používa pouze originální náhradní díly. Tím se zajistí, že nástroj zůstane bezpečný.

6. DOPLŇKOVÉ BEZPEČNOSTNÍ POKYNY PRO PŘÍKLEPOVÉ VRŤAČKY

- Skontrolujte napätie (napätia) uvedené na výkonovom štítku stroja.
- Ak budete používať káblové bubny, vždy odvíjajte všetky káble z bubna. Minimálny prierez drôtu: 1,0 mm².
- Ak budete elektrickú príklepovú vrtačku používať vonku, pripojte predlžovací kábel 1,5 mm² typu H07RN-F 3G a zástrčky odolné proti vlhkosti v správnom pracovnom stave.
- Pri vrtaní z voľnej ruky sa uistite, že pevne stojíte na rebríku alebo lešení.
- Pomocou detektora elektrického vedenia vyhľadajte elektrické, vodovodné alebo plynové vedenie ukryté v stenách. Nedotýkajte sa častí alebo vodičov, ktoré sú pod napätím.
- Na ochranu sluchu noste chrániče sluchu. Strata sluchu môže byť postupný proces!
- Pri práci, pri ktorej vzniká prach, noste ochranné okuliare a používajte ochrannú masku.
- Zariadenie nepoužívajte na miestach, kde sa nachádzajú výpary a horľavé kvapaliny.
- Pred čistením alebo úpravami na stroji vždy odpojte zariadenie od elektrickej siete. Chráňte napájaci kábel pred poškodením. Olej a kyselina môžu kábel poškodiť.
- Stroj nikdy nepreťažujte.
- Všetky obrobky dostatočne upevnite.
- Dôležité! Je nevyhnutné dodržiavať všetky miestne bezpečnostné pokyny upravujúce inštaláciu, prevádzku a údržbu.
- Rezné a vrtacie korunky sa môžu náhodne vymrštiť zo stroja a spôsobiť vážne poranenie:
- Pred začatím práce vždy skontrolujte, či je gravírovací alebo vrtací vrták dôkladne upevnený v skľučovadle.
- Pravidelne kontrolujte, či skľučovadlo nevykazuje známky opotrebovania alebo poškodenia.
- Nikdy nespúšťajte rázový nástroj, ktorý ešte nie je pripevnený k obrobku (stene, stropu atď.).
- Po skončení práce odpojte príklepovú vrtačku od napájania a vyberte gravírovaciu alebo vrtaciu plochu zo stroja.
- Pred výmenou gravírovacieho alebo vrtacieho nástroja vždy odpojte príklepovú vrtačku od napájania.
- Chráňte svoje oči a ostatných pracovníkov pred odletujúcimi časticami a trieskami. Noste prilbu!
- Postavte rozdeľovače!
- Používajte pracovné rukavice, aby ste si nepoškodili alebo neporezali prsty.

- Vibrácie môžu poškodiť ruku alebo rameno. Vystavujte sa vibráciám čo najkratšie.
- Sieťový kábel vždy vedte smerom dozadu od zariadenia.
- Prístroj uchovávajte mimo dosahu detí.
- Pri práci držte zariadenie vždy oboma rukami a dbajte na stabilné držanie tela.

7. PRED ZAČATÍM PRÁCE

- Skontrolujte, či v oblasti, kde sa má náradie používať, nie sú skryté elektrické káble alebo plynové či vodovodné potrubia; použite vyhľadávač potrubí.
- Pred zapojením zariadenia do elektrickej siete sa uistite, že sieťové napätie zodpovedá údajom na výkonovom štítiku.

7.1 Vkladanie a výmena nástrojov (obr. 2)

- Zariadenie je vybavené upínacím systémom SDS-plus.
- Pred montážou nástroje očistite a namažte ich tenkou vrstvou strojového maziva.
- Stiahnite upevňovací golier a podržte ho na mieste.
- Očistený nástroj od prachu zasuňte čo najviac do držiaka nástroja a otočte ho. Nástroj sa automaticky uzamkne.
- Ťahom za nástroj skontrolujte zaistenie.

7.2 Odstránenie nástroja SDS-plus

- Stiahnite upevňovaciu manžetu, podržte ju a vyťahnite nástroj.

Príslušenstvo môže byť po použití horúce. Nedotýkajte sa hrotu príslušenstva rukami! Príslušenstvo vždy vyberajte v rukaviciach.

8 PREVÁDZKA

8.1 Zapínanie a vypínanie

- Zapnutie: stlačte prevádzkový spínač (7).
- Vypnutie: Aktivujte prevádzkový spínač (7).

8.2 Montážna rukoväť (obr. 3)

Z bezpečnostných dôvodov používajte príklepovú vrtačku len s nasadenou rukoväťou. V prípade potreby môžete udržať bezpečnú pracovnú polohu otočením montážnej rukoväte. Uvoľnite a otočte nasadzovaciu rukoväť proti smeru hodinových ručičiek. Nasadte slučku na hrdlo nástroja puzdra a vložte rukoväť, potom utiahnite nasadzovaciu rukoväť.

8.3 Hĺbkový doraz





Uvoľnite zasúvaciu rukoväť a rovnú časť hĺbkového dorazu vložte do otvoru. Nastavte hĺbkový doraz a utiahnite montážnu rukoväť.

8.4 Zariadenie na zachytávanie prachu (obr. 4)

Pred vykonávaním príklepového vrtania vertikálne nad hlavou vyťahnite zariadenie na zachytávanie prachu nad vrták.

8.5 Prepínanie medzi vrtaním s príklepom a bez príklepu

- Prepínač príklepového/bezpríklepového vrtania zapína a vypína funkcie príklepového a bezpríklepového vrtania.
- Na prednej strane spínača príklepového/bezpríklepového vrtania je tlačidlo zámku, ktoré zabraňuje neúmyselným zmenám nastavení.

	<p>Režim přiklepového / bezpříklepového vrtání: Vrtejte do zdíva, betonu a přírodního kamene. Funkci přiklepu nepoužívejte na keramické obkládačky a jiný materiál, který by nevydržel energii nárazů.</p>
	<p>Příklepový režim: Vrtání do zdíva, betonu a přírodního kamene.</p>
	<p>Bezpříklepový režim: Vrtání do dřeva, syntetických materiálů a kovu.</p>
	<p>Otočení dláta: Nepracovní poloha používaná jen k otočení plochého dláta do požadované polohy.</p>

Dôležitě! Pri použití vrtacieho kladiva je potrebný malý tlak. Prilíš veľký tlak zbytočne zaťažuje motor. Pravidelne kontrolujte vrtáky. Naostríte alebo vymeníte tupé vrtáky.

ČISTENIE A ÚDRŽBA

- ! Pred čistením a údržbou vždy odpojte napájací kábel náradia zo zásuvky. V nástroji nie sú žiadne opraviteľné diely.
- Na čistenie náradia nikdy nepoužívajte vodu ani chemické čistiace prostriedky. Utrite ho suchou handričkou.
- Mriežku ventilátora motora udržiavajte čistú.
- Ak v motorovom priestore vidíte veľmi slabé iskrenie, váš nástroj je v poriadku. Ak sa zvýši iskrenie, ide o poruchu motora. Nikdy neotierajte žiadnu časť nástroja tvrdým, ostrým alebo drsným predmetom. Na odstránenie prachu sa odporúča použiť stlačený vzduch.
- Pravidelne kontrolujte uhlíky (čistotu a opotrebenie). Znečistené alebo opotrebované uhlíky spôsobujú nadmerné iskrenie a zníženie výkonu/otáčok.

Mazanie prevodov

- ! Pred použitím náradia sa vždy uistite, že je v prevodovej časti dostatok maziva. Hladinu maziva kontrolujte minimálne po každých 5 hodinách prevádzky. Pomocou dodaného kľúča otvorte časť prevodovky odstránením krytu mazacieho otvoru (4).
- V prípade potreby pridajte mazivo - dodané s výrobkom alebo rovnaké. Používajte mazivo na ložiská alebo prevody, napr. NH3. Nepoužívajte grafitové mazivo!
- Nasadte kryt (4) a utiahnite ho kľúčom. Prijmite vhodné opatrenia na ochranu svojho sluchu! Používajte ochranu sluchu vždy, keď akustický tlak prekročí 80 dB (A).
- Vážená efektívna hodnota zrýchlenia podľa normy EN 60745: 19 200 m/s² K=1,5

Varovanie: Hodnota vibrácií počas skutočného používania elektrického ručného náradia sa môže líšiť od deklarovanej hodnoty v závislosti od spôsobu používania náradia a nasledujúcich okolností. Použitie elektrického náradia a typ materiálu, ktorý sa má rezať alebo vŕtať, stav náradia a spôsob jeho údržby, správny výber použitého príslušenstva a zabezpečenie jeho ostroty a dobrého stavu, pevnosť úchopu rukoväte, používanie antivibračných zariadení, vhodnosť elektrického náradia na účel, na ktorý bolo navrhnuté, a dodržiavanie pracovných postupov podľa pokynov výrobcu. Ak sa tieto nástroje používajú nesprávne, môžu spôsobiť syndróm trasenia rúk a ramien.

Varovanie: Na objasnenie je potrebné zohľadniť úroveň vibrácií za špecifických podmienok používania vo všetkých prevádzkových režimoch, ako je napríklad čas, keď je ručné náradie okrem pracovného času vypnuté a keď je nečinné, a teda nevykonáva prácu. To môže výrazne znížiť úroveň expozície počas celého pracovného cyklu. Minimalizujte riziko vystavenia otrasu mozgu používaním ostrých dlát, vrtákov a nožov. Náradie udržiavajte v súlade s týmito pokynmi a zabezpečte jeho správne mazanie.

Pri pravidelnom používaní náradia investujte do antivibračného príslušenstva. Nepoužívajte náradie pri teplotách nižších ako 10 °C. Naplánujte si prácu tak, aby ste si prácu s vysoko vibrujúcim elektrickým náradím rozložili na niekoľko dní. Môže sa zmeniť.

OCHRANA ŽIVOTNÉHO PROSTREDIA

SPRACOVANIE ODPADU

Elektrické náradie, príslušenstvo a obaly by sa mali dodať na opätovné ekologické použitie.

Nevyhadzujte elektrické náradie do domového odpadu!

Podľa európskej smernice OEEZ ((2012/19/ES) o starých elektrických a elektronických zariadeniach a jej aproximácie vo vnútroštátnych právnych predpisoch sa nepoužiteľné elektrické náradie musí odovzdať v mieste nákupu podobného náradia alebo v dostupných zberných strediskách na zber a likvidáciu elektrického náradia. Takéto odovzdané elektrické náradie sa zhromažďí, demontuje a odovzdá na opätovné ekologické použitie.

Technické špecifikácie

Vstupné napätie	230 V
Príkon	1500 W
Rýchlosť	850 ot/min
Hmotnosť	7 kg
Beats	4500 rázů/min
Nárazová sila	6 J
Max. priemer - drevo	40 mm
Max. priemer - betón	32 mm
Max. priemer - oceľ	13 mm
Vstupná frekvencia	50 Hz
Trieda ochrany	II.
SDS+ skľučovadlo	
Hladina akustického tlaku meraná podľa normy EN 60745: LpA (akustický tlak) 91 dB (A) KpA=3 LWA (akustický výkon) 102 dB (A) KwA=3	

Záručný list

Pečiatka a podpis predávajúceho:

.....

Dátum predaja:

Záznamy o vykonaných opravách (dátum, podpis):

1.

2.

3.

4.

VYHLÁSENIE O ZHODE

Výrobca: PROTECO náradí s.r.o.
Radlická 2487/99, 150 00 Praha 5
Česká republika, IČO: 47453630

Dodávateľ pre Slovenskú republiku:

PROTECO náradie s.r.o. Blagoevova 9, 851 04 Bratislava – Petržalka, IČO: 50 635 875

Označenie výrobku: 51.03-KV-1500- PLUS kladivo vŕtacie 1500 W, SDS+, 6J, 32 mm PROTECO
Typ: Z1C-HW01-3288

Výrobok: spĺňa všetky príslušné ustanovenia technických predpisov, tj Predmetných smerníc Európskych spoločenstiev.

Pri posúdení zhody boli použité nasledovné normy:

EN 60745-1:2009+A11:2010

EN 60745-2-6:2010

EN 55014-1:2017

EN 55014-2:2015

EN 61000-3-2:2014

EN 61000-3-3:2013

AfPS GS 2019:01 PAK

IPX0

Hladina akustického tlaku L_{pa} 90,9 dB(A)

Hladina akustického výkonu L_{wa} 101,9 dB(A)

Posúdenie zhody bolo vydané na základe skúšok vykonaných skúšobňou:

TÜV SÜD Products GmbH, Zertifizirstelle, Ridlerstrasse 65, 80339 München, Germany v spolupráci s IDS Zhejiang Ltd. Qiantang District, Hangzhou, China 310018 podľa vydaných reportov a certifikátu č. Z1A 18 0602542 017, 704031832802-00, 220600251HZH-001, 70888150202.

Posledné dvojčísle roku v ktorom bolo označenie CE na výrobok umiestnené: 22

Osoba poverená kompletáciou technickej dokumentácie: Libor Knap
Podbřeží 63
518 03

V Bratislave, dňa 04.11.2022



Libor Knap
Konateľ spoločnosti
PROTECO náradie s.r.o.
Blagoevova 9
Bratislava-mestská časť Petržalka 851 04
IČ: 50635875 DIČ: 2120403230
IČ DPH: SK2120403230



Dodávateľ pre SK:
PROTECO náradie s.r.o.
Blagoevova 9, Bratislava - Petržalka 851 04
www.proteco-naradie.sk