

# ODSÁVAČ PILÍN 1100 W



**Úvod**

Ďakujeme, že ste si zakúpili odsávač pilín PROTECO.

Pred použitím tohto výrobku si dôkladne prečítajte túto príručku a pozorne dodržiavajte pokyny. Zabezpečte tak svoju bezpečnosť a bezpečnosť osôb vo vašom okolí.

**Všeobecné bezpečnostné opatrenia****PRACOVNÝ PRIESTOR A OSOBNÁ BEZPEČNOSŤ**

- Vyhňte sa prevádzke v prítomnosti horľavých kvapalín alebo plynov. Motor môže počas prevádzky vytvárať iskry. Stroj nepoužívajte v uzavretých priestoroch, kde sa uvoľňujú horľavé, výbušné alebo toxické výpary.
- Budte vždy v strehu. Dávajte pozor, čo robíte, a pri práci s odsávačom používajte zdravý rozum. Nepoužívajte odsávač pár, ak ste unavení alebo pod vplyvom drog, liekov alebo alkoholu. Nedostatok pozornosti môže viesť k zraneniu.
- Vždy udržiavajte správny postoj a rovnováhu, aby ste lepšie ovládali vyťahovač v neočakávaných situáciách.
- Stroj nikdy nepoužívajte, ak je niektorá časť poškodená. Pozor najmä na poškodený napájací kábel alebo zástrčku. Vždy ho najskôr nechajte opraviť autorizovaným servisným technikom.
- Do vstupného otvoru nekladajte prsty ani iné predmety.
- Pri používaní kukly vždy používajte ochranu očí a uší.

**VŠEOBECNÉ POUŽÍVANIE A STAROSTLIVOSŤ O VÝROBK**

- Všetci používatelia by si mali pred použitím prečítať upozornenia uvedené v tejto príručke.
- V záujme čo najlepšieho a najbezpečnejšieho výkonu udržiavajte vysávač vždy čistý.
- Nepreťažujte napájací kábel. Pri vyťahovaní zástrčky zo zásuvky nikdy neťahajte za kábel ani vysávač nezdvíhajte za kábel. Dávajte pozor, aby ste šnúru nezasekli do dverí alebo ju nezachytili o predmety s ostrými hranami.
- Používajte iba predlžovacie káble, ktoré majú dostatočný výkon a sú vhodné pre pracovné prostredie. Predlžovacie káble musia byť uzemnené. Predlžovací kábel pravidelne kontrolujte a v prípade poškodenia ho vymeňte.
- Nikdy nešliapnite na odsávač.
- Prístroj uchovávajte mimo dosahu detí.

**BEZPEČNOSTNÉ POKYNY PRE ODSÁVAČ PILÍN A PRACHU**

- Odsávač pár je určený len na použitie v interiéri.
- Odsávač je určený na zachytávanie drevných štiepok, pilín, hoblín a prachových častíc. Nepoužívajte ho s nebezpečnými látkami, ako je napríklad prach z MDF.
- Vždy sa uistite, že je odsávač správne umiestnený. Vždy sa uistite, že sa odsávač počas používania nemôže samovoľne pohybovať.
- Ak pracujete v obzvlášť prašnom prostredí, používajte protiprachovú masku.
- Odsávač pár nikdy nenechávajte bežať bez dozoru. Pred odchodom vypnite napájanie a počkajte, kým sa zariadenie zastaví.
- Stroj nepoužívajte v uzavretých priestoroch, v ktorých sa nachádzajú horľavé, výbušné alebo toxické výpary uvoľňujúce sa z olejových farieb, riedidiel alebo benzínu.

- Pred vykonávaním údržby na stroji vždy odpojte odsávač pár od elektrickej siete.
- Nikdy nevysávajte horľavý alebo ľahko zápalný materiál (cigarety atď.)
- S týmto odsávačom nikdy nevysávajte tekutiny ani mokrý odpad.
- Odsávač vždy používajte vo vzpriamenej polohe a prepravujte ho pomocou rukoväte.
- Myslite na polohu hadice a dávajte pozor, aby ste o ňu nezakopli.
- Odsávač nepoužívajte bez pripojenej hadice.
- Používajte iba originálne diely. Používanie nepovoleného príslušenstva alebo prídavných zariadení nie je povolené a môže mať za následok zranenie osôb alebo poškodenie odsávača.
- Nepokúšajte sa sami opravovať alebo upravovať kapotu ani sa nepokúšajte o žiadne elektrické opravy. Kontaktujte servisné oddelenie spoločnosti PROTECO.

## Bezpečnostné symboly

	Pred použitím si prečítajte návod na použitie.
	Zariadenie nevyhadzujte do bežného odpadu.
	Noste protiprachovú masku.
	Používajte ochranu sluchu.
	Používajte ochranu očí.
	Len na použitie v interiéri.

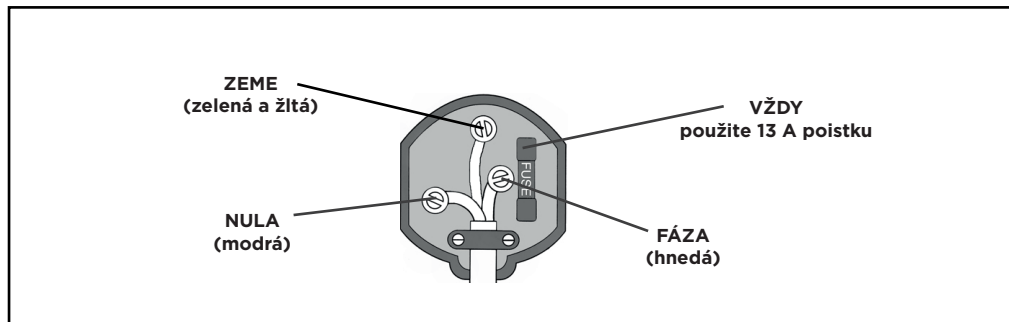
Na výrobku sú uvedené vyššie uvedené bezpečnostné symboly.

## Elektrické pripojenie

Pred zapnutím výrobku sa uistite, že napätie vašej elektrickej siete je rovnaké ako napätie uvedené na typovom štítku. Tento výrobok je určený na prevádzku pri 230 V/50 Hz. Pripojenie k inému zdroju napájania môže spôsobiť poškodenie.

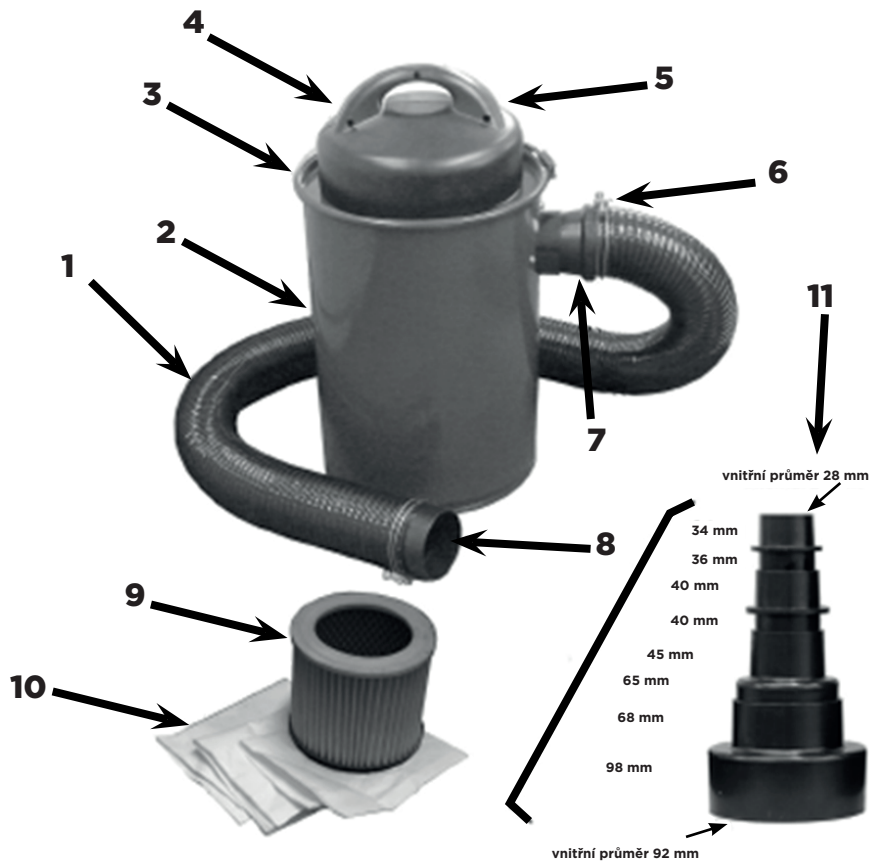
Tento výrobok môže byť vybavený nepripojiteľnou zástrčkou. Ak je potrebné vymeniť poistku v zástrčke, je potrebné nasadiť kryt poistky. Ak sa stratí alebo poškodí kryt poistky, zástrčka sa nesmie ďalej používať, kým sa nezíska vhodná náhrada. Ak je potrebné vymeniť zástrčku, pretože nie je vhodná pre vašu zásuvku alebo je poškodená, je potrebné ju odrezať a namontovať náhradnú podľa nižšie uvedených pokynov na zapojenie. Starú zástrčku treba zlikvidovať, pretože zapojenie do sieťovej zásuvky by mohlo spôsobiť úraz elektrickým prúdom.

- Ak sa farby vodičov napájacieho kábla nezhodujú s označením na svorkách zástrčky, postupujte nasledovne.
- Modrý vodič musí byť pripojený k svorke označenej N alebo čiernej farbe.
- Hnedý vodič musí byť pripojený k svorke označenej L alebo červenej farby.
- Žltý a zelený vodič musia byť pripojené k svorke E alebo  $\equiv$  zelenej farby.



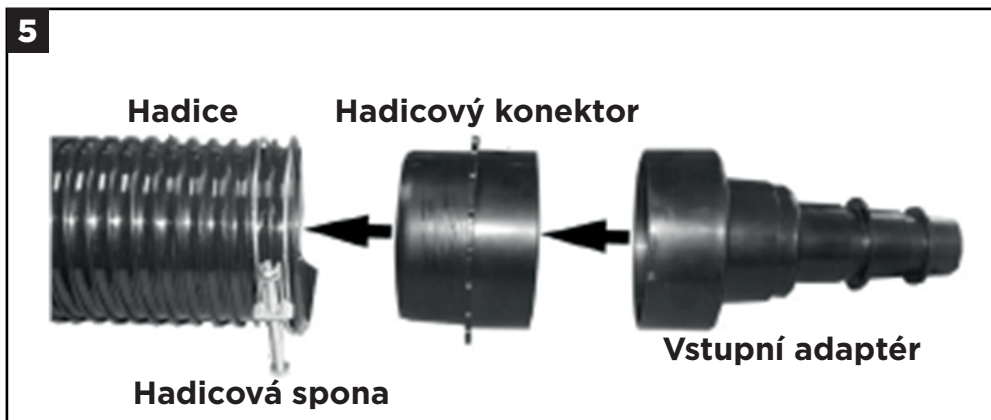
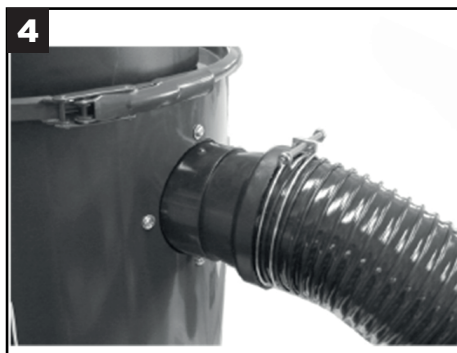
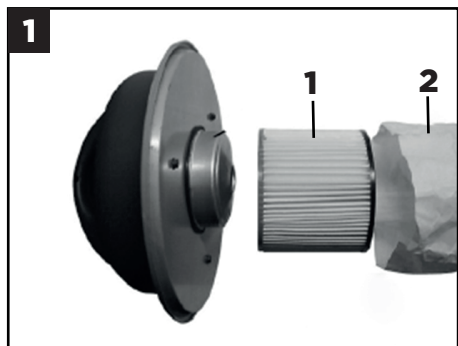
Dôrazne odporúčame, aby bol tento stroj pripojený k elektrickej sieti prostredníctvom prúdového chrániča (RCD). Ak máte akékoľvek pochybnosti, obráťte sa na kvalifikovaného elektrikára. Nepokúšajte sa o žiadne opravy sami.

**Popis výrobku**



1. Prívodná hadica	2. Nádoba na prach
3. Priľnavý pás	4. Spínač zapnutia/vypnutia
5. Kryt motora	6. Hadicové svorky (2x)
7. Kónická hadicová prípojka	8. Priama hadicová prípojka
9. Vložka filtra	10. Filtračné vrečko
11. Sada vstupného adaptéra	

**Montáž výrobku**



1. Vložte filtračnú vložku 1 do filtračného vrecka 2.
2. Prípadný presah zložte do vložky filtra.
3. Nasadte filtračnú vložku 1 s vreckom 2 na časť krytu ventilátora krytu motora 3.
4. Umiestnite celý kryt motora na nádobu a zaistite ho upevňovacím popruhom, ako je znázornené na strane 6 (obrázok 3).
5. Pripojte prírodnú hadicu k nádobe pomocou kužeľovej hadicovej spojky a jednej hadicovej svorky podľa obrázka 4.
6. Zatlačte hadicovú prípojku do nádoby
7. Na druhom konci hadice pripojte priamu spojku k hadici pomocou hadicovej svorky, ako je znázornené na obrázku 5. Vstupné adaptéry sa potom môžu podľa potreby pripojiť k priamej hadicovej prípojke, aby vyhovovali veľkosti výfukového potrubia na používanom drevospracujúcom zariadení.
8. Odsávač by mal byť pred pripojením k elektrickej sieti umiestnený na pevnom a rovnom povrchu. Odsávač nezakrývajte a vždy ho umiestnite tak, aby ste zabezpečili dobrý prívod vzduchu zo všetkých strán. Kryt musí zostať vo zvislej polohe.

### Prevádzka a údržba

Pred použitím pravidelne kontrolujte, či filter nie je poškodený, a v prípade potreby ho vymeňte.

Pravidelne kontrolujte tesnosť filtra, filtračného vrecka a upevňovacieho remienka.

Skontrolujte napájací kábel, či nemá praskliny, holé vodiče atď.

Pripojte prírodnú hadicu k výstupu na drevárskom stroji pomocou

vstupný adaptér. Odsávač pár spustíte pomocou spínača ON/OFF (I=on/O=off).

Dávajte pozor, aby ste nevsali cudzie predmety, ako sú skrutky, kince, veľké kusy plastu alebo dreva.

Po použití vysávač vyprázdnite a v prípade potreby ho vyčistite. Vyčistite filter od čo najväčšieho množstva nahromadených nečistôt. Nasadte filter späť na motor.

Uistite sa, že je hadica v dobrom stave. Poškodená hadica môže vážne ovplyvniť účinnosť vysávača a mala by sa vymeniť.

### Starostlivosť a skladovanie

1. Ak zariadenie nepoužívate, vypnite ho a odpojte od napájania. Uistite sa, že napájací kábel nie je ponechaný na frekventovanom mieste a nie je nebezpečný pre osoby, ktoré by oň mohli zakopnúť.
2. Kryt vysávača utierajte len suchou handričkou. Na čistenie odsávača prachu nepoužívajte rozpúšťadlá, riedidlá ani alkohol, pretože tieto chemikálie môžu poškodiť povrchovú úpravu.
3. Vysávač skladujte na bezpečnom a suchom mieste mimo dosahu detí. NECHÁVAJTE ho vystavený poveternostným vplyvom a nevystavujte ho priamemu slnečnému žiareniu, priamemu teplu, dažďu/vlhkosti atď.

**Riešenie problémov**

Zlyhanie	Príčina	Riešenie
Motor sa nenašartuje	Chybný spínač, kábel alebo motor	Obráťte sa na autorizované servisné stredisko
Do ovzdušia sa uvoľňuje prach.	Uvoľnený, roztrhnutý upevňovací remienok alebo hadica.	Dotiahnite spoje. Vymeňte zberné vrečko
Neočakávaný hluk motora	Uvoľnené vnútorné komponenty. Hromadenie prachu vo vnútri krytu	Odstráňte prach. Obráťte sa na autorizované servisné stredisko
Stroj beží, ale nedosahuje plné otáčky	Nízke napätie alebo chybný motor	Obráťte sa na autorizované servisné stredisko
Motor nedokáže vyvinúť plný výkon	Napájací obvod je preťažený. Nevhodný predlžovací kábel	Použite iný obvod. Vymeňte predlžovací kábel.

**Likvidácia**
**POKYNY A INFORMÁCIE O ZAOBCHÁDZANÍ S POUŽITÝMI OBALMI**

Použitý obalový materiál zlikvidujte na mieste určenom obcou na likvidáciu odpadu.

**LIKVIDÁCIA POUŽITÝCH ELEKTRICKÝCH A ELEKTRONICKÝCH ZARIADENÍ**


Tento symbol na výrobkoch alebo v sprievodných dokumentoch znamená, že použité elektrické a elektronické výrobky sa nesmú pridávať do bežného komunálneho odpadu. Pre správnu likvidáciu, renováciu a recykláciu odovzdajte tieto výrobky na určených zberných miestach. V niektorých krajinách Európskej únie alebo iných európskych krajinách môžete prípadne vrátiť svoje výrobky miestnemu predajcovi pri kúpe ekvivalentného nového výrobku. Správnu likvidáciu tohto výrobku pomôžete zachovať cenné prírodné zdroje a predchádzať možným negatívnym vplyvom na životné prostredie a ľudské zdravie, ktoré by mohli vzniknúť v dôsledku nesprávnej likvidácie.

li vzniknúť v dôsledku nesprávnej likvidácie.

**Pre podnikateľské subjekty v krajinách Európskej únie**

Ak chcete zlikvidovať elektrické zariadenie, požiadajte svojho predajcu alebo dodávateľa o potrebné informácie.



Tento výrobok spĺňa všetky základné požiadavky smerníc EÚ, ktoré sa naň vzťahujú.





**Záručný list**

Pečiatka a podpis predajcu:

.....

Datum predaje: .....

Záznamy o provedených opravách (dátum, podpis):

1. ....

2. ....

3. ....

4. ....

**VYHLÁSENIE O ZHODE**

---

**Výrobca:** PROTECO náradí s.r.o.  
Radlická 2487/99, 150 00 Praha 5  
Česká republika, IČO: 47453630

**Dodávateľ pre Slovenskú republiku:**

**PROTECO náradie s.r.o. Blagoevova 9, 851 04 Bratislava – Petržalka, IČO: 50 635 875**

**Označenie výrobku:** 51.01-OP-1100 odsávač pilín 1100 W PROTECO  
**Typ výrobku:** JFD50L

**Výrobok:** spĺňa všetky príslušné ustanovenia technických predpisov, tj Predmetných smerníc Európskych spoločností.

**Pri posúdení zhody boli použité nasledovné normy:**

AfPS GS 2019:01 PAK  
EN 60335-2-69:2012  
EN 62233:2008  
EN 60335-1:2012/A2:2019  
EN 61000-3-2:2019/A1:2021  
EN 61000-3-3:2013/A2:2021  
EN 55014-1:2021  
EN 55014-2:2021  
LPA=80 dB(A)

**Posúdenie zhody bolo vydané na základe skúšok vykonaných skúšobňou:** TÜV SÜD Product Service GmbH – Ridlerstrasse 65– 80339 – München, Germany a TÜV SÜD Certif and Testing (China) Co.,Ltd. Shanghai branch 3-13, No 151 Shanghai 200070 P.R.China Na základe certifikátov a test reportu: 704010900119-04, M8A0443901064, Z1A0443901191, E8A 0443901052, 708880900119-05.

**Posledné dvojčísle roku v ktorom bolo označenie CE na výrobok umiestnené: 23**

Osoba poverená kompletáciou technickej dokumentácie: Libor Knap  
Podbřeží 63  
518 03

V Bratislave, dňa 13.12.2022



Libor Knap  
Konateľ spoločnosti

PROTECO náradie s.r.o.  
Blagoevova 9  
Bratislava-mestská časť Petržalka 851 04  
IČ: 50635875 DIČ: 2120403230  
IČ DPH: SK2120403230



Výrobce:  
PROTECO nářadí s.r.o.  
Radlická 2487/99, Praha 5 150 00  
[www.proteco-naradi.cz](http://www.proteco-naradi.cz)