

ODSAVAČ PILIN 1100 W



Úvod

Děkujeme že jste si zakoupili odsavač pilin PROTECO.

Před použitím tohoto výrobku si důkladně přečtete tento návod a pečlivě dodržujte pokyny. Zajistíte tak bezpečnost svou i osob ve vašem okolí.

Obecné bezpečnostní opatření**PRACOVNÍ PROSTOR A BEZPEČNOST OSOB**

- Vyvarujte se provozu v přítomnosti hořlavých kapalin nebo plynů. Motor může během provozu vytvářet jiskry. Nepoužívejte stroj v uzavřených prostorech, kde se uvolňují hořlavé, výbušné nebo toxické výpary.
- Vždy buďte ve střehu. Sledujte, co děláte a při práci s odsavačem používejte zdravý rozum. Nepoužívejte odsavač, pokud jste unavení nebo pod vlivem léků, drog nebo alkoholu. Nedostatek pozornosti může vést ke zranění.
- Vždy udržujte správný postoj a rovnováhu, abyste mohli lépe ovládat odsavač při neočekávaných situacích.
- Nikdy nepoužívejte stroj, pokud je jakákoliv součást poškozená. Zejména dejte pozor, pokud je poškozený napájecí kabel či zástrčka. Vždy nechte nejdříve opravit autorizovaným servisem.
- Nevkládejte prsty či jiné předměty do vstupního otvoru.
- Při používání odsavače vždy používejte ochranu očí a sluchu.

OBECNÉ POUŽITÍ A PÉČE O PRODUKT

- Před použitím by se všichni uživatelé měli seznámit s varováními v tomto návodu k použití.
- Vysavač vždy udržujte čistý, abyste dosáhli co nejlepšího a nejbezpečnějšího výkonu.
- Nepřetěžujte napájecí kabel. Při vytahování zástrčky ze zásuvky nikdy netahejte za kabel, ani za kabel nezvedejte odsavač. Dávejte pozor, abyste kabel neskřípli ve dveřích či aby se nezachytil o předměty s ostrými hranami.
- Používejte pouze prodlužovací kabely, které mají odpovídající výkon a jsou vhodné pro pracovní prostředí. Prodlužovací kabely musí mít uzemnění. Pravidelně kontrolujte prodlužovací kabel a v případě poškození jej vyměňte.
- Nikdy si na odsavač nestoupejte.
- Stroj uchovávejte mimo dosah dětí.

BEZPEČNOSTNÍ POKYNY PRO ODSAVAČ PILIN A PRACHU

- Odsavač je určen pouze pro vnitřní použití.
- Odsavač je určen pro sběr dřevěných třísek, pilin, hoblin a prachových částic. Nepoužívejte jej s nebezpečnými látkami, např. s prachem z MDF.
- Vždy se ujistěte, že je odsavač správně umístěn. Vždy se ujistěte, že nemůže dojít k samovolnému pohybu odsavače během jeho užívání.
- Pracujete-li v obzvláště prašném prostředí, používejte protiprachovou masku.
- Nikdy nenechávejte odsavač běžet bez dozoru. Před odchodem vypněte napájení a počkejte až se stroj zastaví.
- Nepoužívejte stroj v uzavřených prostorech, kde se vyskytují hořlavé, výbušné nebo toxické výpary uvolněné z olejových barev, ředidel či benzínu.

- Před prováděním údržby stroje, vždy odsavač odpojte od napájení.
- Nikdy neodsávejte hořlavý nebo snadno hořlavý materiál (cigarety apod.)
- Nikdy s tímto odsavačem neodsávejte kapaliny či mokré odpad.
- Odsavač vždy používejte ve svislé poloze a přepravujte pomocí držadla.
- Myslete na umístění hadice a dávejte pozor, abyste o ni nezakopli.
- Odsavač nepoužívejte bez připojené hadice.
- Používejte pouze originální díly. Použití neautorizovaného příslušenství nebo nástavce není povoleno a může vést ke zranění osob nebo poškození odsavače.
- Nepokoušejte se sami opravovat nebo upravovat odsavač ani se nepokoušejte o jakoukoli elektrickou opravu. Obratě se na servisní oddělení PROTECO.

Bezpečnostní symboly

	Před použitím si přečtěte návod k použití.
	Stroj nevyhazujte do běžného odpadu.
	Používejte masku proti prachu.
	Používejte ochranu sluchu.
	Používejte ochranu zraku.
	Určeno pouze k vnitřnímu použití.

Na výrobku jsou uvedeny výše uvedené bezpečnostní symboly.

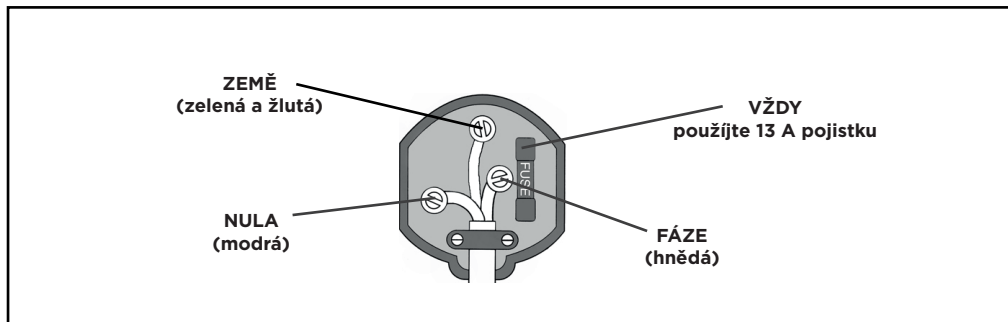
Elektrické připojení

Před zapnutím výrobku se ujistěte, že napětí vaší elektrické sítě je stejné jako napětí uvedené na typovém štítku. Tento produkt je navržen pro provoz při 230V/50Hz. Připojení k jinému zdroji napájení může způsobit poškození.

Tento výrobek může být vybaven nepojitelnou zástrčkou. Pokud je nutné vyměnit pojistku v zástrčce, musí být kryt pojistky nasazen zpět. Pokud dojde ke ztrátě nebo poškození krytu pojistky, zástrčka se nesmí dále používat, dokud nebude získána vhodná náhrada. Pokud je třeba vyměnit zástrčku, protože není vhodná pro vaši zásuvku nebo je poškozená, měla by se odříznout a nasadit náhradní podle níže uvedených pokynů pro zapojení. Starou zástrčku je třeba zlikvidovat, protože zasunutí síťové zásuvky by mohlo způsobit úraz elektrickým proudem.

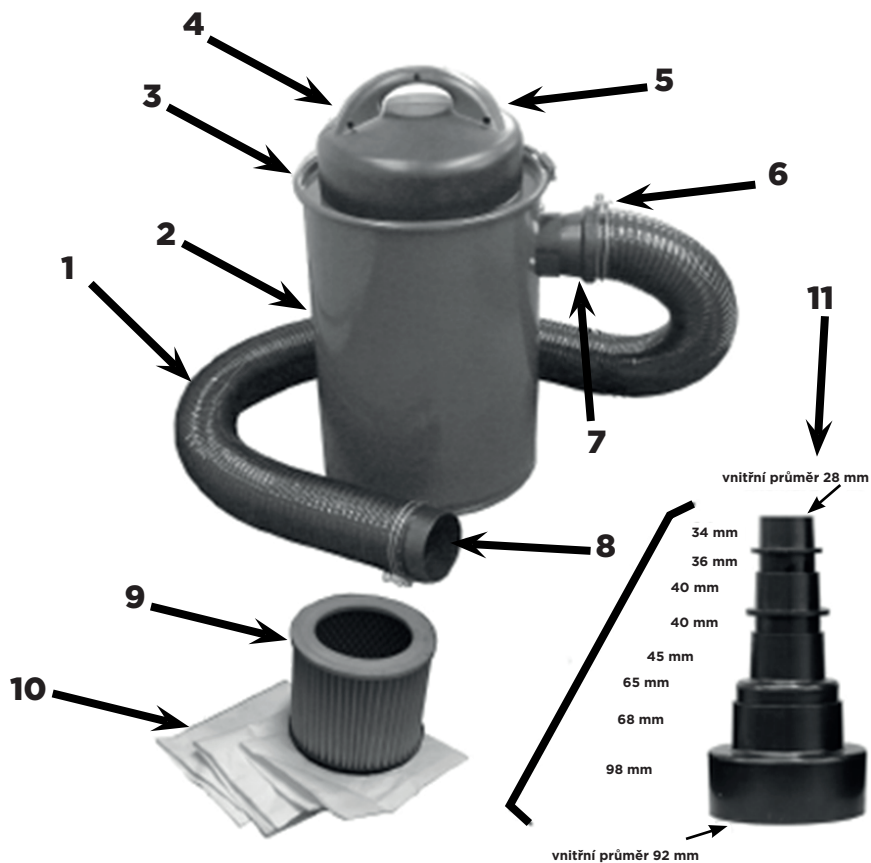
Pokud barvy vodičů v napájecím kabelu neodpovídají značkám na svorkách vaší zástrčky, postupujte následovně.

- Modrý vodič musí být připojen ke svorce označené N nebo zbarvený černě.
- Hnědý vodič musí být připojen ke svorce označené L nebo zbarvený do červena.
- Žlutý a zelený vodič musí být připojen ke svorce E nebo \perp zelené barvy.



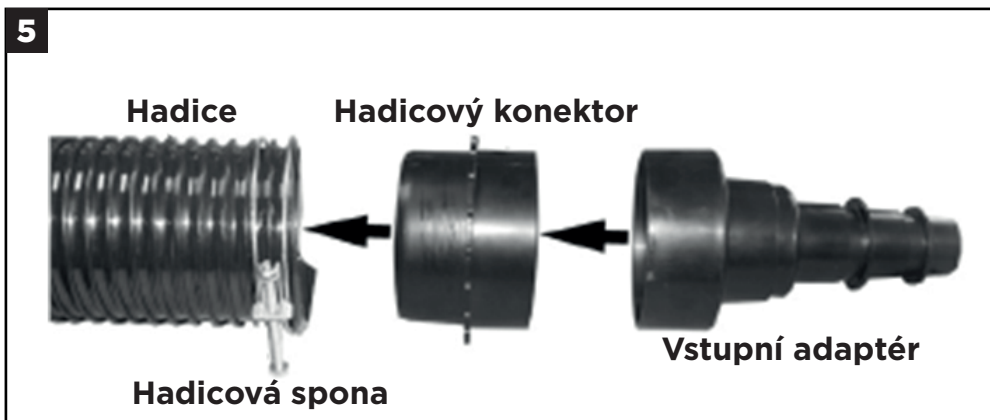
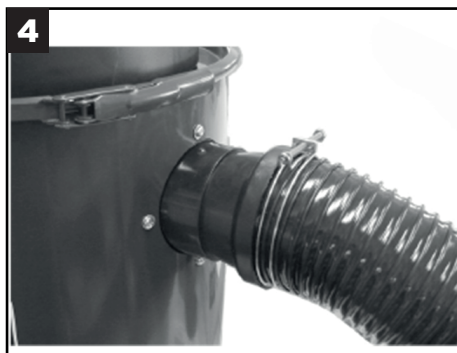
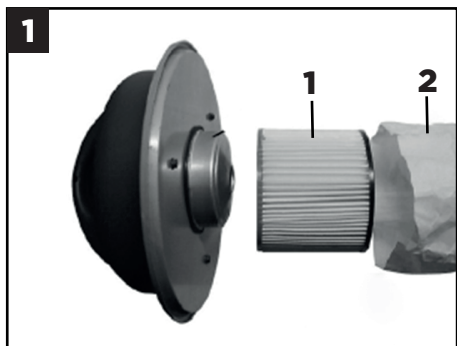
Důrazně doporučujeme, aby byl tento stroj připojen k elektrické síti přes proudový chránič (RCD). Máte-li jakékoli pochybnosti, obraťte se na kvalifikovaného elektrikáře. Nepokoušejte se sami o žádné opravy.

Popis výrobku



1. Přívodní hadice	2. Nádoba na prach
3. Přídržný pásek	4. Vypínač zapnuto/vypnuto
5. Kryt motoru	6. Hadicové spony (2x)
7. Kuželový hadicový konektor	8. Přímý hadicový konektor
9. Filtrační vložka	10. Filtrační vak
11. Sada vstupních adaptérů	

Sestavení výrobku



1. Vložte filtrační vložku 1 do filtračního sáčku 2.
2. Případný přesah složte do filtrační vložky.
3. Nasuňte filtrační vložku 1 s pytlíkem 2 na část krytu ventilátoru na krytu motoru 3.
4. Nasadte celý kryt motoru na nádobu a zajistěte jej pojistným páskem, jak je znázorněno na str. 6 (obr. 3).
5. Připojte přívodní hadici k nádobě pomocí kuželového hadicového konektoru a jedné hadicové spony dle obrázku 4.
6. Zatlačte hadicový konektor do nádoby
7. Na druhém konci hadice připojte k hadici přímý konektor pomocí hadicové svorky, jak je znázorněno na obrázku 5. Vstupní adaptéry pak mohou být připojeny k přímému hadicovému konektoru podle potřeby, aby vyhovovaly velikosti odsavačícího potrubí na používaném dřevoobráběcím zařízení.
8. Před připojením k elektrické síti by měl být odsavač umístěn na pevný a rovný povrch. Odsavač nezakrývejte a vždy jej umístěte tak, aby byl zajištěn dobrý všestranný přívod vzduchu. Odsavač musí zůstat ve svislé poloze.

Provoz a údržba

Před použitím pravidelně kontrolujte filtr, zda není poškozený, a případně jej vyměňte. Pravidelně kontrolujte těsnost filtru, filtračního sáčku a přídržného pásku.

Zkontrolujte napájecí kabel, abyste se ujistili, že na něm nejsou praskliny, holé dráty atd.

Připojte přívodní hadici k výstupu na vašem dřevoobráběcím zařízení pomocí vstupního adaptéru. Spusťte odsavač pomocí vypínače ON/OFF (I=on/O=off).

Dávejte pozor, abyste nenasáli cizí předměty, jako jsou šrouby, hřebíky, velké kusy plastu či dřeva.

Po použití vysavač vyprázdněte a v případě potřeby jej vyčistěte. Filtr očistěte od co nejvíce usazených nečistot. Nasadte filtr zpět na motor.

Ujistěte se, že hadice je udržována v dobrém stavu. Poškozená hadice může mít vážný dopad na účinnost vysavače a měl by být vyměněn.

Péče a skladování

1. Pokud přístroj nepoužíváte, vypněte jej a odpojte od zdroje napájení. Ujistěte se, že napájecí kabel není ponechán na frekventovaném místě a není nebezpečný pro osoby, které by o něj mohly zakopnout.
2. Kryt vysavače otírejte pouze suchým hadříkem. K čištění odsavače prachu nepoužívejte rozpouštědla, ředidlo ani alkohol, tyto chemikálie mohou poškodit povrchovou úpravu.
3. Uskladněte vysavač na bezpečném, suchém místě mimo dosah dětí. NENECHÁVEJTE jej vystavený povětrnostním vlivům a nevystavujte jej přímému slunečnímu záření, přímému teplu, dešti/vlhkosti atd.

Řešení potíží

Porucha	Příčina	Řešení
Motor se nerozběhne	Vadný vypínač, kabel nebo motor	Kontaktujte autorizovaný servis
Prach se uvolňuje do vzduchu.	Uvolněný, roztržený upevňovací pásek nebo hadice.	Utáhněte spoje. Vyměň te sběrný sáček
Neočekávaný hluk z motoru	Uvolněné vnitřní součásti. Nahromadění prachu uvnitř krytu	Odejměte prach. Poradte se s autorizovaným servisem
Stroj běží, ale nedosahuje plné rychlosti	Nízké napětí nebo vadný motor	Obratete se na autorizovaný servis
Motor nedokáže vyvinout plný výkon	Napájecí obvod přetížený. Prodlužovací kabel nevhodný	Použijte jiný obvod. Vyměňte prodlužovací kabel.

Likvidace

POKYNY A INFORMACE O NAKLÁDÁNÍ S POUŽITÝM OBALEM

Použitý obalový materiál odložte na místo určené obcí k ukládání odpadu.

LIKVIDACE POUŽITÝCH ELEKTRICKÝCH A ELEKTRONICKÝCH ZAŘÍZENÍ



Tento symbol na produktech anebo v průvodních dokumentech znamená, že použité elektrické a elektronické výrobky nesmí být přidány do běžného komunálního odpadu. Ke správné likvidaci, obnově a recyklaci předejte tyto výrobky na určená sběrná místa. Alternativně v některých zemích Evropské unie nebo jiných evropských zemích můžete vrátit své výrobky místnímu prodejci při koupi ekvivalentního nového produktu. Správnou likvidací tohoto produktu pomůžete zachovat cenné přírodní zdroje a napomáháte prevenci potencionálních negativních dopadů na životní prostředí a lidské zdraví, což by mohly být důsledky nesprávné likvidace odpadů. Další podrobnosti si vyžádejte od místního úřadu nebo nejbližšího sběrného místa. Při nesprávné likvidaci tohoto druhu odpadu mohou být v souladu s národními předpisy uděleny pokuty.

Pro podnikové subjekty v zemích Evropské unie

Chcete-li likvidovat elektrická zařízení, vyžádejte si potřebné informace od svého prodejce nebo dodavatele.

CE Tento výrobek splňuje veškeré základní požadavky směrnic EU, které se na něj vztahují.

Záruční list

Razítko a podpis prodejce:

.....

Datum prodeje:

Záznamy o provedených opravách (datum, podpis):

1.

2.

3.

4.

EU PROHLÁŠENÍ O SHODĚ

Výrobce: PROTECO nářadí s.r.o., Radlická 2487/99, 150 00 Praha 5
Česká republika, IČO: 47453630

Označení výrobku: 51.01-OP-1100 odsavač pilin 1100 W PROTECO
Typ výrobku: JFD50L

Výrobek splňuje všechna příslušná ustanovení technických předpisů, tj. předmětných směrnic Evropských společenství a nařízení vlády ČR.

Směrnice č. 2006/95/EC (Nařízení vlády ČR č. 17/2003 Sb.)
Směrnice č. 2006/42/EC (Nařízení vlády ČR č. 176/2008 Sb.)
Směrnice č. 2014/30/EU (Nařízení vlády ČR č. 117/2016 Sb.)
Směrnice č. 2011/65/EU (ROHs 2) (Nařízení vlády ČR č. 481/2012 Sb.)

Při posouzení shody byly použity následující normy:

AfPS GS 2019:01 PAK
EN 60335-2-69:2012
EN 62233:2008
EN 60335-1:2012/A2:2019
EN 61000-3-2:2019/A1:2021
EN 61000-3-3:2013/A2:2021
EN 55014-1:2021
EN 55014-2:2021
L_{PA}=80 dB(A)

Posouzení shody bylo provedeno ve spolupráci s: TÜV SÜD Product Service GmbH –
Ridlerstrasse 65– 80339 – Munich, Germany a TÜV SÜD Certif and Testing (China) Co.,Ltd.
Shanghai branch 3-13, No 151 Shanghai 200070 P.R.China **Na základě certifikátů a test reportu:** 704010900119-04, M8A0443901064, Z1A0443901191, E8A 0443901052, 708880900119-05.

Poslední dvojčíslí roku, v němž bylo označení CE na výrobek umístěno: 23

Osoba pověřená kompletací technické dokumentace: Libor Knap
Podběří 63
518 03

V Podběří 13. 12. 2022



PROTECO nářadí s.r.o.
Libor Knap
jednatel firmy
Radlická 2487/99
150 00 Praha 5 - Smíchov



Výrobce:
PROTECO nářadí s.r.o.
Radlická 2487/99, Praha 5 150 00
www.proteco-naradi.cz