

PROTECO®

ODSÁVAČ PILÍN A TRIESOK 550W

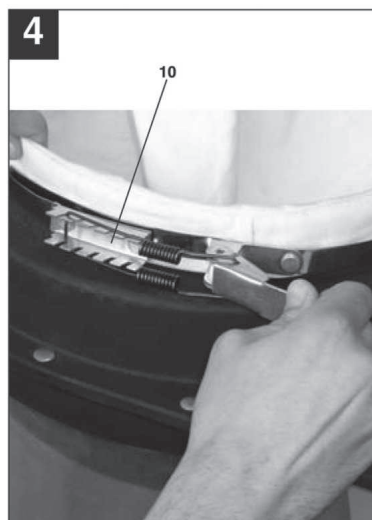
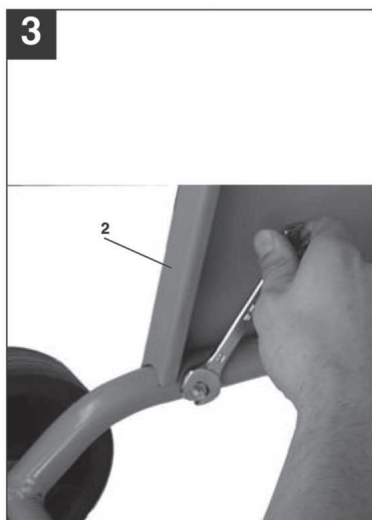
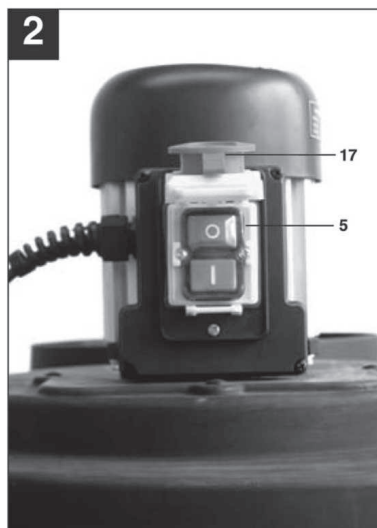
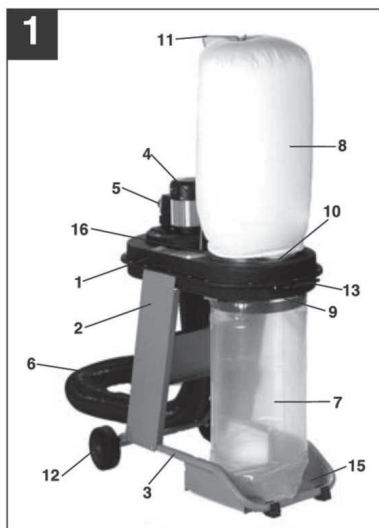


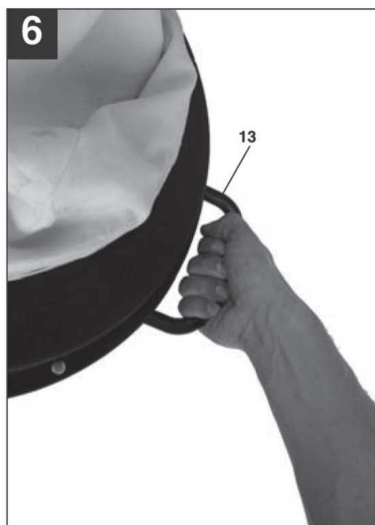
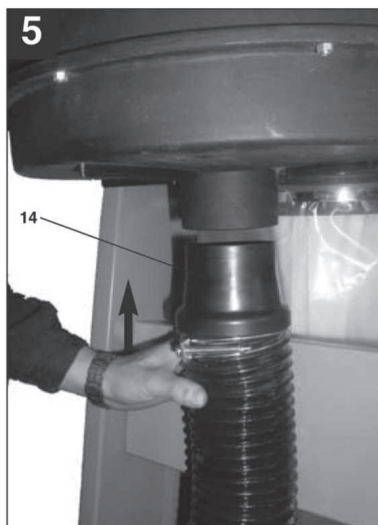
CE

PROTECO®

51.01-OPT-550

Vážený zákazník, ďakujeme Vám, že ste si zakúpili výrobok značky PROTECO.





1. Dispozičné usporiadanie

1. Plastové teleso
2. Bočné dosky
3. Rám
4. Motor
5. Vypínač
6. Odsávací hadica
7. PVC vak na piliny
8. Vak na prach
9. Rýchlopínacie zariadenie pre PVC vak na odpad
10. Rýchlopínacie zariadenie pre vak na prach
11. Pridržené zariadenie pre vak na prach
12. Kolesko
13. Prepravná rukoväť
14. Prípojka

2. Dodané položky

- Odsávač pilín a triesok s rámom
- Odsávací hadica s prípojkou
- Vak na prach
- Vak na odpad
- Rýchlopínacie zariadenie pre vak na odpad
- Rýchlopínacie zariadenie pre vak na prach

3. Správne používanie

Systém odsávača pilín a triesok je navrhnutý na odsávanie triesok a prachu vznikajúcich pri spracovaní drevených materiálov alebo materiálov na báze dreva.

Tento stroj sa môže používať iba na určené účely!

Akékoľvek iné používanie sa považuje za nesprávne používanie.

Za poškodenie a úrazy akéhokoľvek druhu, ktoré vzniknú v dôsledku takéhoto nesprávneho používania, zodpovedá užívateľ, nie výrobca.

Správne používanie stroja vyžaduje tiež dodržiavať bezpečnostné predpisy a návod na montáž a obsluhu uvedené v tejto príručke. Všetky osoby, ktoré používajú a robia údržbu stroja, musia byť oboznámené s touto príručkou a potenciálnymi rizikami stroja.

Okrem toho je bezpodmienečne nevyhnutné dodržiavať predpisy na prevenciu úrazov platné na vašom území.

To isté platí aj pre všeobecné pravidlá bezpečnosti a ochrany zdravia pri práci.

Výrobca nezodpovedá za žiadne zmeny vykonané na stroji ani za žiadne poškodenia v dôsledku týchto zmien.

Aj keď sa stroj používa podľa uvedených predpisov, je nemožné eliminovať niektoré trvalé riziká.

V súvislosti s prevedením a konštrukciou stroja môžu vzniknúť nasledujúce riziká:

Riziko v dôsledku porúch stroja:

Ak jeden alebo viac dielov stroja vykazujú poruchu, používanie stroja je zakázané. Poruchové diely sa musia okamžite vymeniť. Používať sa môžu iba tie náhradné diely, ktoré odsúhlasil výrobca. Je zakázané robiť nejaké zmeny na stroji.

- Riziko úrazu elektrickým prúdom:
- Stroj používajte iba s napájaním, ktoré je chránené prúdovým chráničom pre zvyškový prúd 30 mA!
- Zásuvky musia byť správne nainštalované, uzemnené a odskúšané! Riziko v dôsledku náhodného spustenia stroja: Napájacia zástrčka musí byť odpojená zo zásuvky pred vyprázdnením vaku na piliny a tiež ak sa stroj nepoužíva.
- Riziko v dôsledku dreveného prachu: Vdychovanie dreveného prachu ohrozuje zdravie! Keď vyprázdňujete vak na odpad, vždy používajte ochrannú protiprachovú masku. Odpadové piliny likvidujte spôsobom šetrným voči životnému prostrediu!
- Riziko požiaru: Nikdy nepoužívajte stroj na odsávanie horúcich predmetov!
- Poškodenie sluchu, ak sa v príslušných situáciách nepoužívajú upchávky uší.
- Škodlivé emisie dreveného prachu pri používaní v uzavretých miestnostiach.

4. Dôležité informácie

Pozorne si prečítajte návod na používanie a dodržujte uvedené informácie. Je nevyhnutné prečítať si tento návod pre oboznámenie sa so strojom, jeho správnym používaním a bezpečnostnými opatreniami.

Bezpečnostné informácie

- Upozornenie: Pri používaní elektrických zariadení je nevyhnutné urobiť nasledujúce základné bezpečnostné opatrenia na zníženie rizika úrazu elektrickým prúdom, zranení osôb a vzniku požiaru.
- Dobré si poznamenajte všetky tieto informácie pred a počas práce so strojom.
- Nestráťte tieto bezpečnostné predpisy.
- Chráňte sa pred úrazom elektrickým prúdom.
- Zabráňte kontaktu tela s uzemnenými časťami.

- Keď sa zariadenie nebude používať, musí sa uložiť do suchého uzavretého priestoru mimo dosahu detí.
- Upevnené príslušenstvo udržiajte ostré a čisté, aby ste mohli pracovať správne a bezpečne.
- Pravidelne kontrolujte napájací kábel a dajte ho vymeniť oprávnenému odborníkovi hneď po zistení prvých príznakov poškodenia.
- Pravidelne kontrolujte predlžovacie káble a v prípade poškodenia ich vymeňte.
- Pri práci v exteriéri používajte iba predlžovacie káble, ktoré sú schválené pre používanie v exteriéri a ktoré sú patrične označené.
- Sústreďte sa na to, čo práve robíte. Používajte zdravý sedliacky rozum. Nepoužívajte zariadenie, ak ste v myšlienkach mimo.
- Nikdy nepoužívajte elektrické zariadenie, ktoré sa nedá zapnúť a vypnúť vypínačom.
- Upozornenie! Používanie iných než určených zásuvných nástrojov a príslušenstva môže mať za následok riziko úrazu.
- Pred nastavovaním a údržbou stroja vždy odpojte zástrčku z napájacej zásuvky.
- Tieto bezpečnostné predpisy poskytnite všetkým osobám, ktoré pracujú so strojom.
- Stroj je vybavený bezpečnostným vypínačom, ktorý stroj chráni pred náhodným opätovným zapnutím po poruche napájania.
- Pred prvým použitím stroj skontrolujte, či napätie uvedené na štítku stroja sa zhoduje s napätím vašej siete.
- Ak musíte použiť predlžovací kábel, skontrolujte, či prierez jeho vodičov vyhovuje výkonu stroja. Minimálny prierez: 1,5 mm².
- Ak budete používať káblový bubon, musí byť z bubna odmotaný celý kábel.
- Skontrolujte napájací kábel.
- Nikdy nepoužívajte nekvalitný alebo poškodený napájací kábel.
- Zástrčky zo zásuvky nikdy nevyťahujte potiahnutím za kábel. Kábel chráňte pred horúčavou, olejmi a ostrými hranami.
- Stroj nenechávajte na daždi a nikdy ho nepoužívajte vo vlhkom alebo mokrom prostredí.
- Zaisťujte dobré osvetlenie.
- Nerežte v blízkosti horľavých kvapalín alebo plynov.
- Pri práci v exteriéri odporúčame používať nešmykľavú obuv.
- Ak máte dlhé vlasy, použite sieťku na vlasy.
- Vyhňte sa abnormálnym pracovným pozíciám tela.
- Obsluha musí mať aspoň 18 rokov. Je povolené, aby pod dohľadom stroj používali osoby vo výcviku, ktoré majú aspoň 16 rokov.
- Ak je stroj pripojený k napájaniu, deti udržiajte mimo jeho dosahu.
- Pracovisko udržiajte čisté, bez drevného odpadu a akýchkoľvek nežiaducich predmetov.
- Neupravené pracovisko zvyšuje riziko vzniku úrazu.
- Nedovoľte, aby sa iné osoby, hlavne deti, dotýkali zariadenia alebo kábla. Udržiajte ich mimo dosahu pracoviska.
- Osoby pracujúce so strojom nesmú byť rozptyľované.
- Konverzáciu, nastavenie, meranie a čistenie robte pri vypnutom motore. - Odpojte napájaciu zástrčku!
- Pred zapnutím skontrolujte, či sú všetky kľúče zo zariadenia odstránené.
- Pred opustením pracoviska vypnite motor a odpojte zástrčku.
- Okamžite po dokončení akýchkoľvek opráv a údržbárskych prác upevnite naspäť všetky ochranné kryty a bezpečnostné prvky.
- Dodržujte bezpečnostné informácie a návody na používanie a údržbu vydané výrobcom a tiež rozmery uvedené v oddiele Technické údaje.
- Je bezpodmienečne nutné dodržiavať predpisy na prevenciu úrazov platné na vašom území a tiež všetky ďalšie všeobecne uznávané bezpečnostné predpisy.

- Vezmite na vedomie informácie publikované vašimi profesijnými organizáciami.
- Stroj musí byť pripojený do zásuvky 230 V s uzemňovacím kontaktom a chránenej poistkou s minimálnou hodnotou 10 A.
- Pri ťažkej práci nepoužívajte stroje s nízkym výkonom.
- Kábel používajte správnym spôsobom.
- Vždy udržiavajte priamy postoj a rovnováhu.
- Kontrolujte, či pohyblivé časti sú v dobrom pracovnom stave, či nie sú uviaznuté a poškodené. Kontrolujte, či všetky časti sú správne upevnené a či sú splnené všetky prevádzkové podmienky.
- Ak nie je inak uvedené v návode na používanie, poškodené bezpečnostné prvky a diely treba dať opraviť alebo vymeniť autorizovanému servisnému stredisku.
- Poškodené spínače dajte vymeniť v dielni zákazníkeho servisu.
- Toto elektrické zariadenie je v súlade s príslušnými bezpečnostnými predpismi. Opravy môže robiť iba kvalifikovaný elektrikár s použitím originálnych dielov, inak môže dôjsť k úrazu užívateľa.
- Ak je to nutné, používajte vhodné osobné ochranné pomôcky. Tieto môžu zahŕňať:
 - Upchávkou uší na zabránenie rizika poškodenia sluchu
 - Ochrannú masku na zabránenie rizika vdychovania nebezpečného prachu
- Obsluha musí byť informovaná o podmienkach súvisiacich s hlukom.
- Poruchy stroja treba oznámiť zodpovednej osobe hneď po ich zistení.
- Na prepravu stroja používajte iba prepravné zariadenie. Pri manipulácii so strojom a jeho preprave nikdy nepoužívajte ako pomôcku ochranné kryty.
- Toto zariadenie nie je vhodné na zber nebezpečného prachu.



Používajte ochranné pomôcky (upchávkou uší, ochrannú masku....)

Hodnoty emisí hluku

Otáčky pri chode naprázdno

LPA hladina akustického tlaku: 75,5 dB(A)

LWA hladina akustického výkonu: 95,5 dB(A)

Uvedené hodnoty sú hodnoty emisí a nie sú bezpodmienečne spoľahlivými hodnotami na pracovisku. Aj keď existuje vzájomný vzťah medzi emisnými a imisnými hodnotami, nie je možné dospieť k nejakým určitým záverom, ktoré by vyžadovali dodatočné opatrenia. Okolnosti s potenciálnym vplyvom na aktuálnu hladinu imisí na pracovisku zahŕňajú dobu trvania vplyvu, typ miestnosti a ďalšie zdroje hluku atď., napríklad počet strojov a iné okolité operácie. Spoľahlivé hodnoty na pracovisku sa môžu líšiť aj podľa krajiny. S týmito informáciami musí byť užívateľ schopný minimálne urobiť lepšie vyhodnotenie príslušných nebezpečenstiev a rizík.

5. Technické údaje

Motor	230 V ~ 50 Hz
Otáčky motora n0	2900 min ⁻¹
Výkon P	550 W
Krytie	IP20
Max. podtlak	1600 Pa
Max. odsávací objem	1150 m ³ /h

Odsávacia prípojka	100 mm
Objemy vakov na piliny	65 dm ³
Rozmery	895 x 540 x 440 mm
Hmotnosť	24 kg

6. Pred uvedením stroja do činnosti

- Vybalte systém odsávača pilín a triesok a skontrolujte, či počas prepravy nedošlo k jeho poškodeniu.
- Stroj musí byť usadený na mieste, na ktorom môže bezpečne stáť. Pred zapnutím stroja musia byť všetky kryty a bezpečnostné prvky dobre upevnené.
- Pred zapnutím vypínača skontrolujte, či vaky na odpad sú bezpečne upevnené!
- Pred pripojením stroja na zdroj napájania skontrolujte, či napätie uvedené na štítku stroja sa zhoduje s napájacím napätím.

7. Montáž (obr. 1/3/4/5)

Dôležité! Pred akoukoľvek údržbou, nastavením a montážou na systéme odsávača pilín a triesok odpojte napájaciu zástrčku!

- Priskrutkujte bočné dosky (2) k rámu a plastovému telesu (1) tak, aby otvor pre vaky na odpad bol nad základnou doskou (15).
- Vložte prídržné zariadenie (11) pre vak na prach do určeného otvoru (16) na hornej strane plastového telesa (1). Urobte to tak, aby hák bol umiestnený nad otvorom.
- Pomocou rýchchloupínacieho zariadenia (9) bezpečne upevnite spodný vak na odpad (7) k spodnej strane otvoru.
- Pomocou rýchchloupínacieho zariadenia (10) bezpečne upevnite horný vak na odpad (8) k hornej strane otvoru a zaveste ho na hák prídržného zariadenia (11).
- Pripojte odsávaciu hadicu (6) k prípojke (14) a upevnite ju k prípojke na systéme odsávača pilín a triesok.

8. Používanie

8.1 Zapnutie (obr. 2)

- Skontrolujte, či je odsávacia hadica (6) pevne pripojená k systému odsávača pilín a triesok a k odsávacej prípojke stroja na spracovanie dreva.
- Skontrolujte, či vaky na odpad (7/8) sú bezpečne upevnené.
- Zapnite stroj na spracovanie dreva.

8.2 Vypnutie (obr. 2)

- Vypnite stroj na spracovanie dreva.
- Vypnite systém odsávača pilín a triesok stlačením červeného tlačidla „0“ alebo stlačením tlačidla núdzového zastavenia (17).

8.3 Vyprázdňovanie vaku na piliny

- Vak na piliny (7) pravidelne kontrolujte a vyprázdňujte! **Dôležité: Odpojte napájaciu zástrčku!**
- Naplnený vak na piliny pridržiujte jednou rukou.

- Otvorte rýchloúpnacie zariadenie (9).
- Vyberte vak a jeho obsah zlikvidujte spôsobom šetrným voči životnému prostrediu.
- Vak dajte späť do držiaka a upevnite pomocou rýchloúpnacieho zariadenia (9).

8.4 Preprava (obr. 6)

- **Systém odsávača pilín a triesok má štandardný rám (3/12).**
- Pri preprave systém odsávača pilín a triesok mierne nadvihnite pomocou prepravnej rukoväte (13) a premiestnite ho na požadované miesto.

9. Údržba

- **Dôležité!** Najprv odpojte napájaciu zástrčku.
- Pravidelne odstraňujte prach a nečistoty zo stroja. Čistenie sa najlepšie robí pomocou jemnej kefy alebo látky.
- Na čistenie plastových dielov nikdy nepoužívajte žieraviny.

10. Objednanie náhradných dielov

Všetky objednávky na náhradné diely musia obsahovať nasledujúce informácie:

- Model/typ stroja
- Výrobné číslo stroja
- ID číslo stroja
- Množstvo požadovaných náhradných dielov

Likvidácia

Po ukončení životnosti prístroj, príslušenstvo a obal odovzdajte v súlade s požiadavkami na ochranu životného prostredia do recyklačnej zberne. Elektrické prístroje nepatria do komunálneho odpadu.

Evidenčné číslo výrobcu: 02355/05-ECZ



Informácie

Firma PROTECO náradí s.r.o. nie je zodpovedná za škody alebo zranenia spôsobené nesprávnym používaním. Všetky informácie, vyobrazenia a špecifikácie sa zakladajú na najnovších informáciách o výrobku, ktoré boli k dispozícii v čase vytlačenia tohto návodu.

Na pracovnom mieste sa môžu vyskytnúť faktory, ktoré môžu ovplyvniť hodnoty majúce trvalé účinky, charakterizujúce pracovný priestor ako sú zdroje prachu, hluku atď.

Prípustné hodnoty na pracovnom mieste môžu byť tiež rôzne v jednotlivých krajinách.

Informácie slúžia užívateľovi zariadenia k lepšiemu zhodnoteniu nebezpečenstva a rizík.

Výrobca si vyhradzuje právo na technické, estetické a funkčné zmeny svojich výrobkov bez predchádzajúceho upozornenia. Je to v súvislosti so snahou výrobcu o neustály vývoj a inováciu svojich výrobkov. Zmeny obrazové a textové informácie a tlačové chyby vyhradené.

VYHLÁSENIE O ZHODE

Výrobca: PROTECO náradí s.r.o.
Radlická 2487/99, 150 00 Praha 5
Česká republika, IČO: 47453630

Dodávateľ pre Slovenskú republiku:

PROTECO náradie s.r.o.
Blagoevova 9, 851 04 Bratislava – Petržalka, IČO: 50 635 875

Označenie výrobku: **51.01-OPT-550 Odsávač pílín a triesok 550W PROTECO**

Typ výrobku: **JFD550**

Výrobok: spĺňa všetky príslušné ustanovenia technických predpisov, tj
Predmetných smerníc Európskych spoločenstiev.

Pri posúdení zhody boli použité nasledovné normy:

EN 60335-1:2012/A11:2014
AfPS GS 2014:01 PAK
EN 60335-2-69:2012
EN 62233:2008
IEC 60335-1:2010
EN 61000-3-2/A2:2009
EN 61000-3-3:2013
EN 55014-1/A2:2011
EN 55014-2/A2:2008
 $L_nA=75,5\text{dB(A)}$, $L_wA=95,5\text{dB(A)}$

Posúdenie zhody bolo vydané na základe skúšok vykonaných skúšobňou:

TÜV SÜD Product Service GmbH – Ridlerstrasse 65– 80339 – München, Germany

Posledné dvojčísle roku v ktorom bolo označenie CE na výrobok umiestnené: 18

Osoba poverená kompletáciou technickej dokumentácie: **Libor Knap**
Podbreží 63
518 03

V Bratislave, dňa 04.12.2018



Libor Knap
Konateľ spoločnosti
PROTECO náradie s.r.o.
Blagoevova 9
Bratislava-mestská časť Petržalka 851 04
IČ: 50635875 DIČ: 2120403230
IČ DPH: SK2120403230

ZÁRUČNÝ LIST

Pečiatka a podpis predajcu:

.....

Dátum predaja:

Záznamy o vykonaných opravách (dátum, podpis):

1.

2.

3.

PROTECO®



Dodávateľ pre Slovenskú republiku:
PROTECO náradie s.r.o.
Blagoevova 9, 851 04 Bratislava - Petržalka
www.proteco-naradie.sk

PROTECO®