

**PROTECO®**

# ODSAVAČ PILIN A TŘÍSEK 550W

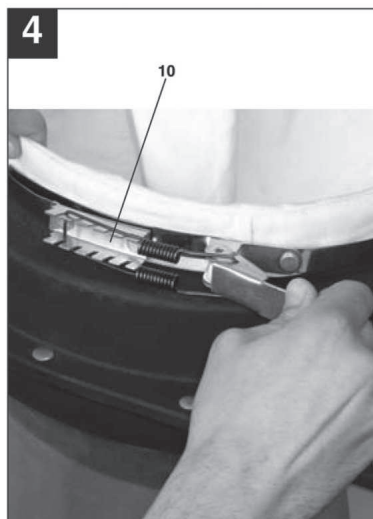
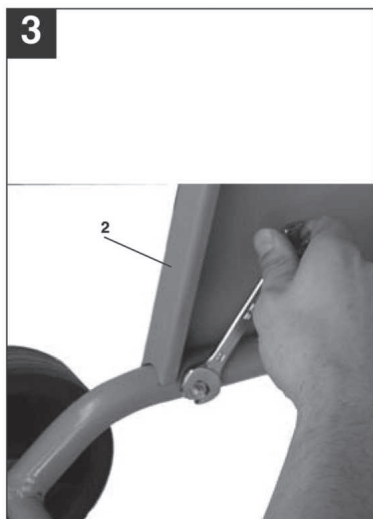
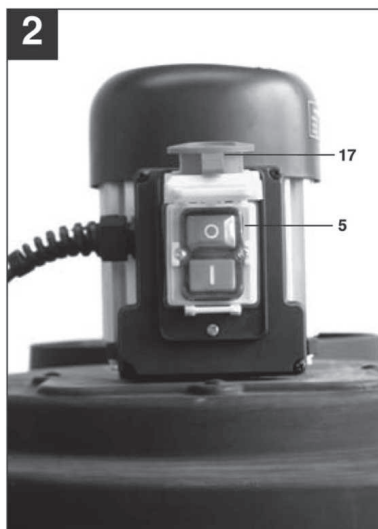
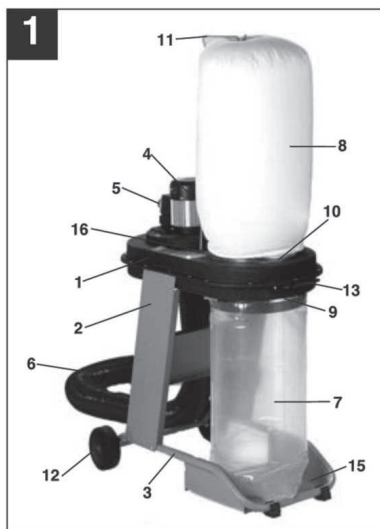


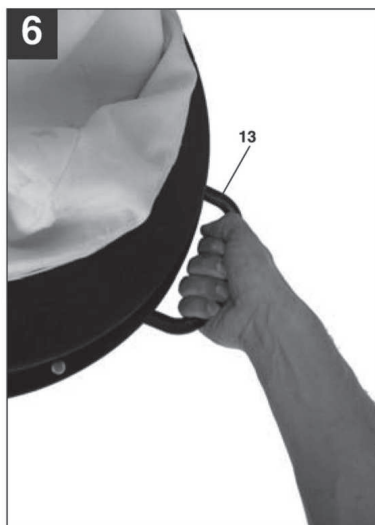
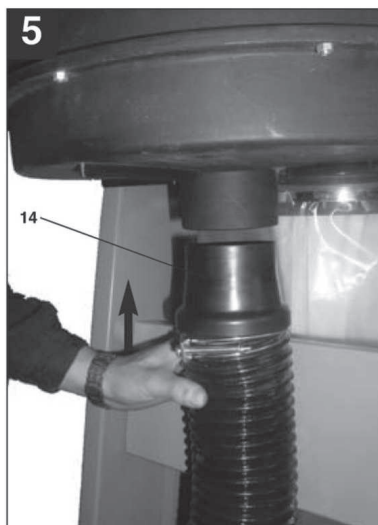
CE

**PROTECO®**

51.01-OPT-550

Vážený zákazníku, děkujeme Vám, že jste si zakoupili výrobek značky PROTECO.





## 1. Dispoziční uspořádání

1. Plastové těleso
2. Boční desky
3. Rám
4. Motor
5. Vypínač
6. Odsávací hadice
7. PVC pytel na piliny
8. Pytel na prach
9. Rychloupínací zařízení pro PVC pytel na odpad
10. Rychloupínací zařízení pro pytel na prach
11. Přidržené zařízení pro pytel na prach
12. Kolečka
13. Převrtní rukojeť
14. Přípojka

## 2. Dodané položky

- Odsavač pilin a třísek s rámem
- Odsávací hadice s přípojkou
- Pytel na prach
- Pytel na odpad
- Rychloupínací zařízení pro pytel na odpad
- Rychloupínací zařízení pro pytel na prach

### 3. Správné používání

Systém odsavače pilin a třísek je navržen pro odsávání třísek a prachu vznikajícího během zpracování dřevěných materiálů nebo materiálů na bázi dřeva.

#### **Tento stroj musí být používán pouze pro určený účel!**

Jakékoli jiné používání je považováno za nesprávné používání.

Za poškození a/nebo úrazy jakéhokoli druhu, které vzniknou v důsledku takového nesprávného používání, je odpovědný uživatel nikoli výrobce.

Správné používání stroje také vyžaduje dodržování bezpečnostních předpisů a návodů k montáži a obsluze uvedených v této příručce. Všechny osoby, které používají a provádějí údržbu stroje, musí být obeznámeny s touto příručkou a potenciálními riziky stroje.

Také je naprosto nutné dodržovat předpisy pro prevenci úrazů platné na vašem území.

To samé platí pro obecná pravidla bezpečnosti a ochrany zdraví při práci.

Výrobce nebude odpovědný za žádné změny provedené na stroji a za žádné poškození v důsledku těchto změn.

I když je stroj používán podle uvedených předpisů, je nemožné eliminovat některá trvalá rizika.

V souvislosti s provedením a konstrukcí stroje mohou vzniknout následující rizika:

#### **Riziko v důsledku vad stroje:**

Pokud jeden nebo více dílů stroje jsou vadné, je používání stroje zakázáno. Vadné díly musí být okamžitě vyměněny. Použity mohou být pouze ty náhradní díly, které byly odsouhlaseny výrobcem. Je zakázáno provádět jakékoli změny stroje.

- Riziko úrazu elektrickým proudem:
- Stroj provozujte pouze s napájením, které je chráněno proudovým chráničem pro zbytkový proud 30mA!
- Zásuvky musí být řádně nainstalovány, uzemněny a odzkoušeny! Riziko v důsledku náhodného spuštění stroje: Napájecí zástrčka musí být odpojena ze zásuvky před vyprazdňováním pytle na piliny a také když není stroj používán.
- Riziko v důsledku dřevěného prachu: Vdechování dřevěného prachu ohrožuje zdraví! Když vyprazdňujete pytel na odpad, vždy používejte ochrannou protiprachovou masku. Likvidaci odpadních pilin provádějte způsobem šetrným vůči životnímu prostředí!
- Riziko požáru: Nikdy nepoužívejte stroj k odsávání horkých předmětů!
- Poškození sluchu, pokud v příslušných situacích nejsou používány ucpávky uší.
- Škodlivé emise dřevěného prachu při používání v uzavřených místnostech.

### 4. Důležité informace

Přečtěte si pozorně návod k používání a dodržujte uvedené informace. Je nezbytné přečíst si tento návod pro obeznámení se se strojem, jeho správným používáním a bezpečnostními opatřeními.

#### **Bezpečnostní informace**

- Upozornění: Při používání elektrických zařízení je nezbytně nutné učinit následující základní bezpečnostní opatření k snížení rizika úrazu elektrickým proudem, zranění osob a požáru.
- Řádně si poznamenejte veškeré tyto informace před a během práce se strojem.
- Neztraťte tyto bezpečnostní předpisy.
- Chraňte se proti úrazu elektrickým proudem.
- Zabraňte kontaktu těla s uzemněnými částmi.

- Když nebude zařízení používáno, musí být uloženo v suchém, uzavřeném prostoru mimo dosah dětí.
- Udržujte upevněné příslušenství ostré a čisté, abyste mohli pracovat správně a bezpečně.
- Pravidelně kontrolujte napájecí kabel a nechejte jej vyměnit oprávněným odborníkem ihned po zjištění prvních známek jeho poškození.
- Pravidelně kontrolujte vaše prodlužovací kabely a v případě poškození je vyměňte.
- Při práci ve venkovním prostředí používejte pouze prodlužovací kabely, které jsou schváleny pro venkovní použití a které jsou příslušně označeny.
- Soustřeďte se na to, co právě děláte. Používejte zdravý selský rozum. Neprovazujte zařízení, pokud jste myšlenkami mimo.
- Nikdy nepoužívejte elektrické zařízení, které nelze zapnout a vypnout vypínačem.
- Upozornění! Používání jiných než určených zásuvných nástrojů a příslušenství může mít za následek riziko úrazu.
- Před nastavením nebo údržbou stroje vždy odpojte zástrčku z napájecí zásuvky.
- Poskytněte tyto bezpečnostní předpisy všem osobám, které se strojem pracují.
- Stroj je vybaven bezpečnostním vypínačem, který stroj chrání před náhodným opětovným zapnutím po poruše napájení.
- Před prvním používáním stroje zkontrolujte, že napětí uvedené na štítku stroje se shoduje s napětím vaší sítě.
- Pokud budete potřebovat použít prodlužovací kabel, zkontrolujte, že průřez jeho vodičů vyhovuje výko-  
nu stroje. Minimální průřez: 1,5 mm<sup>2</sup>.
- Pokud budete používat kabelový buben, musí být z bubnu odmotán celý kabel.
- Zkontrolujte napájecí kabel.
- Nikdy nepoužívejte vadný nebo poškozený napájecí kabel.
- Nepoužívejte kabel k vytáhnutí zástrčky ze zásuvky. Chraňte kabel před horkem, olejem a ostrými hranami.
- Nenechávejte stroj na dešti a nikdy jej nepoužívejte ve vlhkých nebo mokřích prostředích.
- Zajistěte dobré osvětlení.
- Neřežte v blízkosti hořlavých kapalin nebo plynů.
- Při práci ve venkovním prostředí doporučujeme používat neklouzavou obuv.
- Pokud máte dlouhé vlasy, používejte síťku na vlasy.
- Vyhněte se abnormálním pracovním pozicím těla.
- Obsluha musí mít minimálně 18 roků. Je povoleno, aby pod dozorem stroj používaly osoby ve výcviku, které mají minimálně 16 roků.
- Když je stroj připojen k napájení, udržujte děti mimo jeho dosah.
- Udržujte pracoviště čisté bez dřevního odpadu a jakýchkoli nežádoucích předmětů.
- Neupravené pracoviště zvyšuje riziko vzniku úrazu.
- Nedovolte, aby se jiné osoby, zvláště děti, dotýkaly zařízení nebo kabelu. Udržujte je mimo dosah pracoviště.
- Osoby pracující se strojem nesmí být rozptylovány.
- Konverzaci, nastavování, měření a čištění provádějte, pouze když je motor vypnutý. - Odpojte napájecí zástrčku!
- Před zapnutím zkontrolujte, že všechny klíče byly ze zařízení odstraněny.
- Před opuštěním pracoviště vypněte motor a odpojte zástrčku.
- Okamžitě po dokončení jakýchkoli opravářských nebo údržbářských prací upevněte zpět všechny ochranné kryty a bezpečnostní prvky.
- Dodržujte bezpečnostní informace a návody k provozu a údržbě vydané výrobcem a také rozměry uvedené v oddílu Technická data.
- Je naprosto nutné dodržovat předpisy pro prevenci úrazů platné na vašem území a také všechny další obecně uznávané bezpečnostní předpisy.

- Vezměte na vědomí informace publikované vašimi profesními organizacemi.
- Stroj musí být připojen do zásuvky 230 V s uzemňovacím kontaktem a chráněné pojistkou o minimální hodnotě 10 A.
- Pro těžkou práci nepoužívejte stroje s nízkým výkonem.
- Používejte kabel správným způsobem.
- Vždy udržujte přímý postoj a rovnováhu.
- Kontrolujte, že pohyblivé části jsou v dobrém pracovním stavu, nejsou uvázlé a poškozené. Kontrolujte, že všechny části jsou správně upevněny a že všechny další provozní podmínky jsou řádně splněny.
- Pokud není jinak uvedeno v návodu k provozu, musí být poškozené bezpečnostní prvky a díly opraveny nebo vyměněny autorizovaným servisním střediskem.
- Poškozené spínače nechejte vyměnit v dílně zákaznického servisu.
- Toto elektrické zařízení je v souladu s příslušnými bezpečnostními předpisy. Opravy mohou být prováděny pouze kvalifikovaným elektrikářem s použitím originálních náhradních dílů, jinak může dojít k úrazu uživatele.
- Pokud je to nutné, používejte vhodné osobní ochranné pomůcky. Tyto mohou zahrnovat:
  - Ucpávky uší k zabránění rizika poškození sluchu
  - Ochranná maska k zabránění rizika vdechování nebezpečného prachu
- Obsluha musí být informována o podmínkách týkajících se hluku.
- Poruchy stroje musí být oznámeny odpovědné osobě okamžitě po jejich zjištění.
- Pro přepravu stroje používejte pouze přepravní zařízení. Pro manipulaci se strojem a pro jeho přepravu nikdy nepoužívejte ochranné kryty.
- Toto zařízení není vhodné pro sběr nebezpečného prachu.



Používejte ochranné pomůcky (ucpávky uší, ochrannou masku....)

## Hodnoty emisí hluku

### Otáčky při chodu naprázdno

LPA hladina akustického tlaku: 75,5 dB(A)

LWA hladina akustického výkonu: 95,5 dB(A)

Uvedené hodnoty jsou hodnoty emisí a nejsou bezpodmínečně spolehlivými hodnotami na pracovišti. I když existuje vzájemný vztah mezi emisními a imisními hodnotami, není možné dospět k nějakým určitým závěrům, které by vyžadovaly dodatečná opatření. Okolnosti s potenciálním vlivem na aktuální hladinu imisí na pracovišti zahrnují dobu trvání vlivu, typ místnosti a další zdroje hluku, atd., například počet strojů a jiné okolní operace. Spolehlivé hodnoty na pracovišti se mohou také lišit podle země. S těmito informacemi musí být uživatel schopen minimálně provést lepší vyhodnocení příslušných nebezpečí a rizik.

## 5. Technická data

Motor	230 V ~ 50 Hz
Otáčky motoru n0	2900 min <sup>-1</sup>
Výkon P	550 W
Krytí	IP20
Max. podtlak	1600 Pa

Max. odsávací objemy	1150 m <sup>3</sup> /h
Odsávací přípojka	100 mm
Objemy pytle na piliny	65 dm <sup>3</sup>
Rozměry	895 x 540 x 440 mm
Hmotnost	24 kg

## 6. Před uvedením stroje do provozu

- Vybalte systém odsavače pilin a třísek a zkontrolujte, zda nedošlo během přepravy k jeho poškození.
- Stroj musí být usazen na místě, na kterém může bezpečně stát. Před zapnutím stroje musí být všechny kryty a bezpečnostní prvky řádně upevněny.
- Před zapnutím vypínače zkontrolujte, že pytle na odpad jsou bezpečně upevněny!
- Před připojením stroje na zdroj napájení zkontrolujte, že napětí uvedené na štítku stroje se shoduje s napájecím napětím.

## 7. Montáž (obr. 1/3/4/5)

**Důležité! Před prováděním jakékoli údržby, nastavování nebo montáže na systému odsavače pilin a třísek odpojte napájecí zástrčku!**

- Přišroubujte boční desky (2) k rámu a plastovému tělesu (1) tak, aby otvor pro pytle na odpad byl nad základní deskou (15).
- Vložte přídržné zařízení (11) pro pytel na prach do určeného otvoru (16) na horní straně plastového tělesa (1). Provedte to tak, aby byl hák umístěn nad otvorem.
- Pomocí rychloupínacího zařízení (9) bezpečně upevněte spodní pytel na odpad (7) ke spodní straně otvoru.
- Pomocí rychloupínacího zařízení (10) bezpečně upevněte horní pytel na odpad (8) k horní straně otvoru a zavěste jej na hák přídržného zařízení (11).
- Připojte odsávací hadici (6) k přípojce (14) a upevněte ji k přípojce na systému odsavače pilin a třísek.

## 8. Provoz

### 8.1 Zapnutí (obr. 2)

- Zkontrolujte, zda je odsávací hadice (6) pevně připojena k systému odsavače pilin a třísek a k odsávací přípojce stroje na zpracování dřeva.
- Zkontrolujte, zda jsou pytle na odpad (7/8) bezpečně upevněny.
- Zapněte stroj na zpracování dřeva.

### 8.2 Vypnutí (obr. 2)

- Vypněte stroj na zpracování dřeva.
- Vypněte systém odsavače pilin a třísek stisknutím červeného tlačítka „0“ nebo stisknutím tlačítka nouzového zastavení (17).

### 8.3 Vyprazdňování pytle na piliny

- Pytel na piliny (7) pravidelně kontrolujte a vyprazdňujte! **Důležité: Odpojte napájecí zástrčku!**
- Přidržte naplněný pytel na piliny jednou rukou.

- Otevřete rychloupínací zařízení (9).
- Sundejte pytel a jeho obsah zlikvidujte způsobem šetrným k životnímu prostředí.
- Umístěte pytel zpět do držáku a upevněte pomocí rychloupínacího zařízení (9).

#### 8.4 Přeprava (obr. 6)

- **Systém odsavače pilin a třísek má standardní rám (3/12).**
- Při přepravě systém odsavače pilin a třísek mírně nadzvedněte pomocí přepravní rukojeti (13) a přemístěte jej na požadované místo.

#### 9. Údržba

- **Důležité!** Nejdříve odpojte napájecí zástrčku.
- Pravidelně odstraňujte prach a nečistoty ze stroje. Čištění se nejlépe provádí pomocí jemného kartáče nebo látky.
- Pro čištění plastových dílů nikdy nepoužívejte žíravinu.

#### 10. Objednání náhradních dílů

Všechny objednávky na náhradní díly musí obsahovat následující informace:

- Model/typ stroje
- Výrobní číslo stroje
- ID číslo stroje
- Množství požadovaného náhradního dílu

#### Likvidace

Po ukončení životnosti přístroj, příslušenství a obal odevzdejte v souladu s požadavky na ochranu životního prostředí do recyklační sběrný. Elektrické přístroje nepatří do komunálního odpadu.

Evidenční číslo výrobce: 02355/05-ECZ



#### Informace

Firma PROTECO nářadí s.r.o. není zodpovědná za škody nebo zranění způsobená nesprávným použitím.

Všechny informace, vyobrazení a specifikace se zakládají na nejnovějších informacích o výrobku, které byly k dispozici v době vytisknutí tohoto návodu.

Na pracovním místě se mohou vyskytnout faktory, které mohou ovlivnit hodnoty mající trvalé účinky, charakterizující pracovní prostor jako jsou zdroje prachu, hluku atd.

Přípustné hodnoty na pracovním místě mohou být také různé v jednotlivých zemích.

Informace slouží uživateli zařízení k lepšímu zhodnocení nebezpečí a rizik.

Výrobce si vyhrazuje právo na technické, estetické a funkční změny svých výrobků bez předchozího upozornění. Je to v souvislosti se snahou výrobce o neustálý vývoj a inovaci svých výrobků.

Změny obrazové a textové informace a tiskové chyby vyhrazeny.



**EU PROHLÁŠENÍ O SHODĚ**

---

**Výrobce:** PROTECO nářadí s.r.o., Radlická 2487/99, 150 00 Praha 5  
Česká republika, IČO: 47453630

Označení výrobku: **51.01-OPT-550 Odsavač pilin a třísek 550W PROTECO**

Typ výrobku: **JFD550**

Určení výrobku: Odsavač pilin určený k odsávání odpadních třísek při hoblování, frézování, nebo řezání dřeva.

**Výrobek splňuje všechna příslušná ustanovení technických předpisů, tj. předmětných směrnic Evropských společenství a nařízení vlády ČR.**

Směrnice č. 2006/42/EC (Nařízení vlády ČR č. 176/2008 Sb.)

Směrnice č. 2014/30/EU (Nařízení vlády ČR č. 117/2016 Sb.)

Směrnice č. 2011/65/EU (ROHs 2) (Nařízení vlády ČR č. 481/2012 Sb.)

**Při posouzení shody byly použity následující normy:**

EN 60335-1:2012/A11:2014

AfPS GS 2014:01 PAK

EN 60335-2-69:2012

EN 62233:2008

IEC 60335-1:2010

EN 61000-3-2/A2:2009

EN 61000-3-3:2013

EN 55014-1/A2:2011

EN 55014-2/A2:2008

$L_pA=75,5\text{dB(A)}$ ,  $L_wA=95,5\text{dB(A)}$

**Posouzení shody bylo provedeno ve spolupráci s:**

TÜV SÜD Product Service GmbH – Ridlerstrasse 65– 80339 – München, Germany.

Na základě certifikátů a reportů : M8A16064439001032, Z1A16064439001033,  
E8A141144390935,704070701208-05,708880701208-03,Z2141144390930.

**Poslední dvojčíslí roku, v němž bylo označení CE na výrobek umístěno: 18**

Osoba pověřená kompletací technické dokumentace: Libor Knap

Podbězí 63

518 03

V Podbězí 04. 12. 2018

.....  
  
Libor Knap  
jedenáctel firmy  
**PROTECO** nářadí s.r.o.  
Radlická 2487/99  
150 00 Praha 5 - Smíchov

**ZÁRUČNÍ LIST**

Razítko a podpis prodejce:

.....

Datum prodeje: .....

Záznamy o provedených opravách (datum, podpis):

1. ....

2. ....

3. ....

**PROTECO®**



Výrobce:  
PROTECO nářadí s.r.o.  
Provozovna: Podbřezí 63, 518 03  
[www.proteco-naradi.cz](http://www.proteco-naradi.cz)

**PROTECO®**