

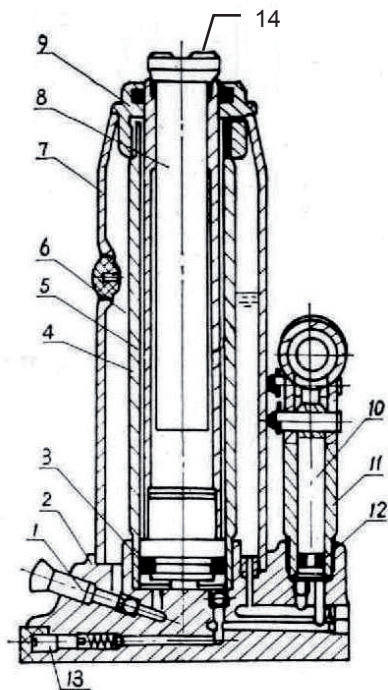
**PROTECO®**

# HYDRAULICKÝ ZVEDÁK



**PROTECO®**

42.09-ZH-2000, 4000, 6000, 8000,  
10000, 12000A, 16000, 20000



1. Vypouštěcí ventil
2. Základní deska
3. Těsnící kroužek
4. Hydraulický válec
5. Pístnice
6. Hydraulický olej
7. Olejová nádrž (plášť)
8. Opěrný šroub
9. Hlava zvedáku
10. Píst pumpy
11. Válec
12. Těsnící kroužek
13. Bezpečnostní ventil
14. Sedlo



olejová zátka  
hladina oleje

Plnit po hranu napouštěcího otvoru



rukojeť zvedáku

vypouštěcí ventil



opěrný šroub



rukojeť zvedáku

objímka

tělo pumpy

bezpečnostní ventil

**PŮVODNÍ NÁVOD K OBSLUZE NA HYDRAULICKÝ ZVEDÁK  
42.09-ZH-2000, 4000, 6000, 8000, 10000, 12000A, 16000, 20000**

Vážený zákazníku,  
děkujeme Vám za zakoupení výrobku značky PROTECO.  
Důsledné dodržování návodu k použití Vám zajistí bezpečný provoz.  
Je nutné, abyste se s návodem v plném rozsahu seznámil dříve,  
než zařízení začnete používat.

**TECHNICKÉ SPECIFIKACE**

Obj. č.	Typ	Zvedací kapacita (v tunách)	Minimální výška (mm)	Zdvih (mm)	Zdvih opěrného šroubu (mm)	Maximální výška (mm)	Čistá váha (kg)
42.09-ZH-2000	T20402	2	148	80	50	278	2,15
42.09-ZH-4000	T20404	4	180	110	50	340	2,85
42.09-ZH-6000	T20406	6	185	110	60	355	3,8
42.09-ZH-8000	T20408	8	200	125	60	385	4,8
42.09-ZH-10000	T20410	10	200	125	60	385	5,25
42.09-ZH-12000A	T20412	12	210	125	60	395	6,25
42.09-ZH-16000	T20416	16	225	140	60	425	7,3
42.09-ZH-20000	T20420	20	235	145	60	440	9,5

**BEZPEČNOSTNÍ PODMÍNKY****VAROVÁNÍ!!!**

Tento zvedák je zařízení které slouží pouze ke zvednutí břemena, nikoli k jeho zajištění! Po zvednutí musí být břemeno zajištěno podpěrami, které jsou pro tento účel přímo určeny a mají odpovídající nosnost. Nezatěžujte zvedák nad uvedenou maximální nosnost. Před započatím zvedání vždy zodpovědně zhodnoťte rizika která z toho vyplývají. Přetížení nebo chybné umístění může způsobit poškození zvedáku nebo pád břemena, což může mít za následek těžké zranění nebo poškození majetku. Tento zvedák je určen pro použití na tvrdém a vodorovném povrchu, odpovídajícímu nosnosti zvedáku. Použití na jiném povrchu není dovoleno! Vždy zajistěte břemeno tak, aby nemohlo dojít po zvednutí k jeho nekontrolovanému pohybu! Zákaz zvedání břemen s osobami! Nezvedejte břemena válcová, šikmo ležící, nebo takového tvaru který neumožňuje řádné a bezpečné podepření. Může dojít k jejich sklouznutí a pádu. Uživatel je přímo odpovědný za škody či zranění způsobené nesprávným použitím tohoto zařízení, nebo použitím v rozporu s jeho určením. Při zvedání a spouštění břemena se nesmí pod ním ani na něm nacházet žádné osoby! Používejte pracovní pomůcky, zejména boty s tužinkou.

Jakékoli úpravy konstrukce zvedáku jsou zakázány! Neodstraňujte ze zvedáku bezpečnostní štítky! Nemanipulujte s pojišťovacím ventilem! Zvedák nikdy nerozebírejte. Pozor zvedák obsahuje olej! Pokud dojde k jeho náhodnému úniku, např. při doplňování nebo při poruše, olej vždy pečlivě odstraňte. Použitý olej nebo jím znečištěné textilie a nádoby odevzdejte ve sběrně k ekologické likvidaci. Nevystavujte zvedák vysokým teplotám, vodě nebo agresivnímu prostředí.

**I. NÁVOD K POUŽITÍ**

1. Před každým použitím vždy zkontrolujte: zda je zvedák kompletní, plně funkční a zda jeho části nejsou poškozeny či zdeformovány. Poškozený, nekompletní nebo špatně fungující zvedák nepoužívejte!!
2. Postavte zvedák na tvrdý vodorovný podklad. Složte trubkovou páku.
3. Trubkovou pákou povolte vypouštěcí ventil (1), (na obrázku hydraulické jednotky), poté jí nasuňte do objímky a několikrát naplno zapumpujte, aby došlo k naplnění válce olejem.
4. Uzavřete vypouštěcí ventil (1). Pumpujte, dokud pístnice nedosáhne maximální výšky (již dále nestoupá, protože dojde k otevření přepouštěcího ventilu). Povolte vypouštěcí ventil (1) maximálně o jednu otáčku a zatlačte na sedlo, aby došlo k co nejrychlejšímu zasunutí pístnice. Tento postup několikrát zopakujte. Tak dojde k odstranění vzduchu z hydraulického systému.
5. Vypouštěcí ventil (1) uzavřete. Takto je zvedák připraven pro použití.
6. Umístěte zvedák pod břemeno. Začněte pumpovat a zvedněte pístnici tak, aby sedlo bylo těsně pod břemenem, poté proveďte poslední korekci tak, aby byla osa sedla přesně pod místem určeným ke zvedání. Pokud by byla výška opěrného bodu větší než je standardní délka plně vysunuté pístnice, je možné tuto délku zvětšit vyšroubováním sedla. Vždy směřujte zátěž na střed sedla zvedáku. Zvedání zátěže mimo osu sedla může způsobit poškození zvedáku nebo pád břemena!!!
7. Nyní můžete začít břemeno opatrně zvedat. Během zvedání břemeno i zvedák neustále kontrolujte.
8. Po zvednutí břemena do požadované výšky pod něj ihned umístěte vhodné podpěry, které mají odpovídající nosnost.
9. Nyní velmi pomalu otevírejte vypouštěcí ventil (1) v protisměru hodinových ručiček. Břemeno za neustálé kontroly pomalu a plynule spouštějte na podpěry.
10. Při odstraňování podpěr postupujte stejně jako při zvedání a spouštění břemena.

**II. ÚDRŽBA**

1. Pokud zvedák nepoužíváte, pístnice i píst čerpadla by měly být úplně zasunuty ve spodní poloze. Takto jsou chráněny broušené povrchy před prachem a vlhkostí. Broušené plochy pístu pumpy a pístnice udržujte čisté a nakonzervované, aby nedošlo k jejich korozi.
2. Olejová nádrž je naplněna hydraulickým olejem. Pro doplnění používejte pouze hydraulický olej!!
3. Zvedák udržujte v čistotě.

**SKLADOVÁNÍ**

Zvedák skladujte vyčištěný na suchém místě mimo dosah dětí a nepovolaných osob.

**III. MOŽNÉ ZÁVADY A JEJICH ODSTRANĚNÍ****1. Pístnice nejde vysunout nebo jen částečně.**

- a) Zkontrolujte hladinu oleje následujícím způsobem: umístěte zvedák na vodorovnou plochu, otevřete

vypouštěcí ventil a stlačte pístnici úplně dolů. Vyjměte pryžovou zátku na olejové nádrži. Hladina oleje by měla být se spodní hranou otvoru.

Pokud olej chybí, doplňte olej do správné úrovně. Zatačte zpět zátku. Provedte kroky popsané v odstavcích I./ 3. a 4. Uzavřete vypouštěcí ventil. Vyzkoušejte zvedák se zátěží.

b) Zavzdušňný systém. Provedte kroky popsané v odstavcích I./ 3.a 4.

## **2. Zvedák rychle klesá pod zátěží**

a) Nedotažený vypouštěcí ventil – dotáhněte ventil

c) Závada v hydraulickém systému – kontaktujte prodejce, servisní středisko, nebo předejte zvedák k reklamaci.

## **3. Pístnice se nevrací úplně dolů**

a) Hydraulická jednotka může obsahovat příliš mnoho oleje. Otevřete zátku a zkontrolujte hladinu oleje. Viz. kontrola oleje.

## **4. Zvedák nezvedne břemeno**

a) V hydraulickém systému může být vzduch. Viz. instrukce pro odvzdušnění

b) Závada v hydraulickém systému – kontaktujte prodejce, servisní středisko, nebo předejte zvedák k reklamaci.

## **POZOR !!**

Pojistný bezpečnostní ventil (13) je ve výrobě nastaven na předepsanou nosnost zvedáku.

Nemaniplujte s tímto ventilem!!

## **Záruka**

Opravy v záruční době je oprávněn provádět pouze autorizovaný servis. V případě závady se obraťte na svého prodejce. Záruka se vztahuje na výrobní a skryté vady materiálu, které vzniknou v době trvání záruky. Ze záruky jsou vyloučeny vady a poškození způsobené: nedostatečnou údržbou, provozováním v rozporu s návodem k použití, úpravou konstrukce, přetížením atp..

Záruka se nevztahuje také na díly, které podléhají provoznímu opotřebením.

## **IV. LIKVIDACE**

Po ukončení životnosti přístroj, příslušenství a obal odevzdejte v souladu s požadavky na ochranu životního prostředí do recyklační sběrně.

Evidenční číslo výrobce: 02355/05-ECZ



## **V. INFORMACE**

Firma PROTECO nářadí s.r.o. není zodpovědná za škody nebo zranění způsobená nesprávným použitím.

Všechny informace, vyobrazení a specifikace se zakládají na nejnovějších informacích o výrobku, které byly k dispozici v době vytisknutí toho návodu.

Na pracovním místě se mohou vyskytnout faktory, které mohou ovlivnit hodnoty, mající trvalé účinky, charakterizující pracovní prostor jako jsou zdroje prachu, hluku atd.

Přípustné hodnoty na pracovním místě mohou být také různé v jednotlivých zemích.

Informace slouží uživateli zařízení k lepšímu zhodnocení nebezpečí a rizik.

Výrobce si vyhrazuje právo na technické, estetické a funkční změny svých výrobků bez předchozího upozornění. Je to v souvislosti se snahou výrobce o neustálý vývoj a inovaci svých výrobků.

Změny obrazové a textové informace a tiskové chyby vyhrazeny.

**EU PROHLÁŠENÍ O SHODĚ**

---

**Výrobce:** PROTECO nářadí s.r.o.  
Radlická 2487/99, 150 00 Praha 5  
Česká republika, IČO: 47453630

**Výrobek:** 42.09-ZH-2000 zvedák hydraulický nosnost 2000kg, typ T20402  
42.09-ZH-4000 zvedák hydraulický nosnost 4000kg, typ T20404  
42.09-ZH-6000 zvedák hydraulický nosnost 6000kg, typ T20406  
42.09-ZH-8000 zvedák hydraulický nosnost 8000kg, typ T20408  
42.09-ZH-10000 zvedák hydraulický nosnost 10000kg, typ T20410  
42.09-ZH-12000A zvedák hydraulický nosnost 12000kg, typ T20412  
42.09-ZH-16000 zvedák hydraulický nosnost 16000kg, typ T20416  
42.09-ZH-20000 zvedák hydraulický nosnost 20000kg, typ T20420

Výrobek splňuje všechna příslušná ustanovení technických předpisů, tj. předmětných směrnic Evropských společenství a nařízení vlády ČR .

**Směrnice č. 2006/42/EC (Nařízení vlády ČR č. 176/2008 Sb.)**

Při posouzení shody byly použity následující normy:

**EN 1494:2000+A1:2008**  
**EN ISO 12100:2010**

Posouzení shody bylo vydáno na základě zkoušek provedených zkušebnou Ente Certificazione Macchine Srl, Via Ca' Bella, 243-Loc.Castello di Serravalle-40053 Valsamoggia- Italy.

Na základě certifikátů: OB150724.JJMDO070,OB150428.JJUS25

**Poslední dvojčíslí roku, v němž bylo označení CE na výrobek umístěno: 19**

Osoba pověřená kompletací technické dokumentace: Libor Knap  
Podbřeží 63  
518 03

V Podbřeží dne 26. 02. 2019

.....  
Libor Knap  
jednatel společnosti  
**PROTECO** nářadí s.r.o.  
Radlická 2487/99  
150 00 Praha 5 - Smíchov

## ZÁRUČNÍ LIST

Razítko a podpis prodejce:

.....

Datum prodeje:

.....

Záznamy o provedených opravách (datum, podpis):

1. ....

2. ....

3. ....

**PROTECO®**



Výrobce:  
PROTECO nářadí s.r.o.  
Provozovna: Podbřezí 63, 518 03  
[www.proteco-naradi.cz](http://www.proteco-naradi.cz)

**PROTECO®**