

PROTECO®

POJÍZDNÝ HYDRAULICKÝ ZVEDÁK 2 TUNY



CE

PROTECO®

42.02-40036

Děkujeme Vám, že jste si zakoupili výrobek značky PROTECO.
Původní návod k obsluze na pojezdny hydraulický zvedák 42.02-40036.

TECHNICKÉ SPECIFIKACE

Maximální nosnost 2000kg
Minimální výška 135mm
Maximální výška 335mm

Před použitím je nutné přečíst návod k obsluze a porozumět mu.
Návod k obsluze uschovejte pro pozdější použití.

BEZPEČNOSTNÍ PODMÍNKY

!! VAROVÁNÍ !!



Tento zvedák je zařízení které slouží pouze ke zvednutí břemena (vozidla), nikoli k jeho zajištění! Po zvednutí musí být břemeno zajištěno podpěrami, které jsou pro tento účel přímo určeny a mají odpovídající nosnost. Nezatěžujte zvedák, ani podpěry nad uvedenou maximální nosnost. Před započítáním zvedání vždy zodpovědně zhodnoťte rizika která z toho vyplývají. Přetížení nebo chybné umístění může způsobit poškození zvedáku nebo pád břemena, což může mít za následek těžké zranění nebo poškození majetku. Tento zvedák je určen pro použití na hladkém, tvrdém a vodorovném povrchu, který odpovídá nosnosti zvedáku. Použití na jiném povrchu není dovoleno! Vždy zajištěte břemeno tak, aby nemohlo dojít po zvednutí k jeho nekontrolovanému pohybu! Zákaz zvedání břemen s osobami! Nezvedejte břemena válcová, šikmo ležící, nebo takového tvaru který neumožňuje řádné a bezpečné podepření. Může dojít k jejich sklouznutí a pádu. Uživatel je přímo odpovědný za škody či zranění způsobené nesprávným použitím tohoto zařízení, nebo použitím v rozporu s jeho určením. Při zvedání a spouštění břemena se nesmí pod ním ani na něm nacházet žádné osoby! Používejte pracovní pomůcky, zejména boty s tužinkou.

Jakékoli úpravy konstrukce zvedáku jsou zakázány! Neodstraňujte ze zvedáku bezpečnostní štítky! Nemanipulujte s pojišťovacími ventily! Zvedák nikdy nerozebírejte. Pozor zvedák obsahuje olej! Pokud dojde k jeho náhodnému úniku, např. při doplňování nebo při poruše, olej vždy pečlivě odstraňte. Použitý olej nebo jím znečištěné textilie a nádoby odevzdejte ve sběrně k ekologické likvidaci. Nevystavujte zvedák vysokým teplotám, vodě nebo agresivnímu prostředí.

I. NÁVOD K POUŽITÍ

1. Před každým použitím vždy zkontrolujte zda je zvedák kompletní, plně funkční, zda jeho části nejsou poškozeny či zdeformovány a zda jsou dotaženy všechny šroubové spoje. Poškozený, nekompletní nebo špatně fungující zvedák nepoužívejte!!
2. Postavte zvedák na vodorovnou podložku. Nasuňte páku do objímky (10) a pootočením ji zajištěte.
3. Při povoleném vypouštěcím ventilu (36), na obrázku hydraulické jednotky, zapumpujte cca šestkrát naplno, aby došlo k naplnění válce olejem.
4. Uzavřete vypouštěcí ventil (36). Pumpujte, dokud rameno nedosáhne maximální výšky (rameno již dále nestoupá, protože dojde k otevření přepouštěcího ventilu). Povolte vypouštěcí ventil maximálně o

- ½ otáčky a zatlačte na sedlo (8), aby došlo k co nejrychlejšímu poklesu ramena. Tento postup několikrát zopakujte. Tím dojde k odstranění vzduchu z hydraulického systému.
- Vypouštěcí ventil (36) uzavřete. Takto je zvedák připraven pro použití.
 - Umístěte zvedák pod břemeno (vozidlo). Při umístění zvedáku a podpěr se vždy řiďte instrukcemi výrobce vozidla! Zaklínujte kola. Kola která zůstanou na zemi musí být dobře zaklínována a pokud možno zabrzděna. Dbejte zvýšené opatnosti při zvedání tříkolových vozidel.
 - Zvedněte rameno tak, aby bylo těsně pod břemenem, poté proveďte poslední korekci tak, aby byla osa sedla přesně pod místem určeným ke zvedání. Vždy směřujte zátěž na střed sedla zvedáku. Zvedání zátěže mimo osu sedla, může způsobit poškození zvedáku nebo pád břemena! Pozor - při zvedání zvedák popojíždí, kolečka nesmí být v žádném případě blokována!
 - Nyní můžete břemeno začít opatrně zvedat.
 - Po zvednutí do požadované výšky ihned pod břemeno (vozidlo) umístěte podpěry.
UPOZORNĚNÍ - Nikdy nepoužívejte více než jednoho páru podpěr.
Dle příručky výrobce vozidla správně umístěte podpěry pod výztuhy určené pro podepření.
 - Při spouštění pomalu otevírejte vypouštěcí ventil (36) proti směru hodinových ručiček. Břemeno za neustálé kontroly pomalu a plynule spouštějte na podpěry. Vždy směřujte zátěž na střed sedla podpěr.
 - Při odstraňování podpěr postupujte stejně jako při zvedání a spouštění břemena.

II. ÚDRŽBA

- Pokud zvedák nepoužíváte, zvedací rameno (5) i objímka rukojeti (10) by měly být úplně dole. Takto budou chráněny broušené povrchy pístu a pístnice před prachem a korozi. Broušené plochy pracovního pístu a pístnice udržujte stále čisté a nakonzervované.
- Olejová nádrž je naplněna hydraulickým olejem.
Pro doplnění používejte pouze hydraulický olej (ISO VG 46)!
- Zvedák udržujte čistý. Pravidelně mažte pohyblivé části, jako jsou čepy ramen a ložiska kol.

SKLADOVÁNÍ

Zvedák skladujte čistý na suchém místě mimo dosah dětí a nepovolaných osob.

III. MOŽNÉ ZÁVADY A JEJICH ODSTRANĚNÍ

1. Rameno nejde zvednout nebo jen částečně:

- Zkontrolujte hladinu oleje následujícím způsobem: umístěte zvedák na vodorovnou plochu, otevřete vypouštěcí ventil a spusťte rameno úplně dolů. Odstraňte pryžovou zátku (21), která se nachází pod krycí destičkou na olejové nádrži (19). Hladina oleje by měla být s horní úrovní pracovního válce (22), který je vidět uvnitř olejové nádrže.
Pokud olej chybí, doplňte jej do správné úrovně. Zatlačte zpět zátku. Proveďte kroky popsané v odstavcích I./ 3. a 4. Uzavřete vypouštěcí ventil. Vyzkoušejte zvedák se zátěží.
- Zavzdušňený systém. Proveďte kroky popsané v odstavcích I./ 3. a 4.

2. Zvedák rychle klesá pod zátěží:

- Dotáhněte vypouštěcí ventil.
- Závada v hydraulickém systému: kontaktujte prodejce, servisní středisko nebo předejte zvedák k reklamaci.

3. Rameno se nevrací úplně dolů:

a) Hydraulická jednotka může obsahovat příliš mnoho oleje. Otevřete zátku a zkontrolujte hladinu oleje. Viz. kontrola oleje.

4. Zvedák nezvedne dvě tuny:

a) V hydraulickém systému může být vzduch. Viz. instrukce pro odvzdušnění.

b) Závada v hydraulickém systému: kontaktujte prodejce, servisní středisko nebo předejte zvedák k reklamaci.

POZOR!

Pojistný ventil (32) je ve výrobě nastaven na 2 tuny. Nemanipulujte s tímto ventilem!! Zaniká tím záruka.

Záruka

Opravy v záruční době je oprávněn provádět pouze autorizovaný servis. V případě závady se obraťte na svého prodejce. Záruka se vztahuje na výrobní a skryté vady materiálu, které vzniknou v době trvání záruky. Ze záruky jsou vyloučeny vady a poškození způsobené: nedostatečnou údržbou, provozováním v rozporu s návodem k použití, zásahem do konstrukce atp..

Záruka se nevztahuje na díly, které podléhají běžnému provoznímu opotřebení.

IV. LIKVIDACE

Po ukončení životnosti přístroj, příslušenství a obal odevzdejte v souladu s požadavky na ochranu životního prostředí do recyklační sběrný.

Evidenční číslo výrobce: 02355/05-ECZ

**V. INFORMACE**

Firma PROTECO nářadí s.r.o. není zodpovědná za škody nebo zranění způsobená nesprávným použitím.

Všechny informace, vyobrazení a specifikace se zakládají na nejnovějších informacích o výrobku, které byly k dispozici v době vytisknutí tohoto návodu.

Na pracovním místě se mohou vyskytnout faktory, které mohou ovlivnit hodnoty, mající trvalé účinky, charakterizující pracovní prostor jako jsou zdroje prachu, hluku atd.

Přípustné hodnoty na pracovním místě mohou být také různé v jednotlivých zemích.

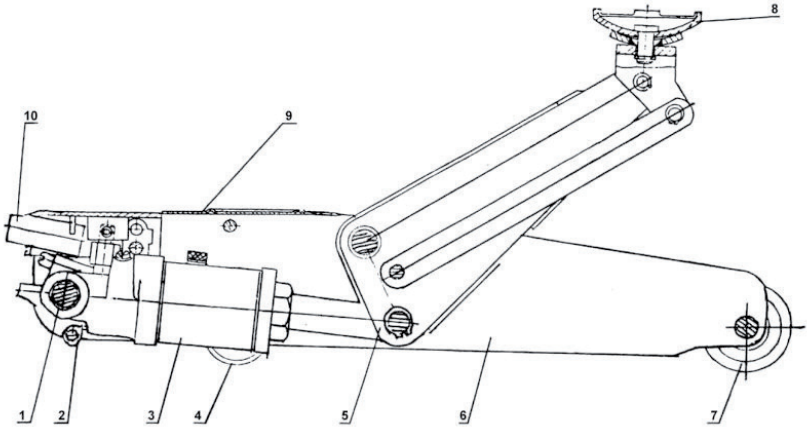
Informace slouží uživateli zařízení k lepšímu zhodnocení nebezpečí a rizik.

Výrobce si vyhrazuje právo na technické, estetické a funkční změny svých výrobků bez předchozího upozornění. Je to v souvislosti se snahou výrobce o neustálý vývoj a inovaci svých výrobků.

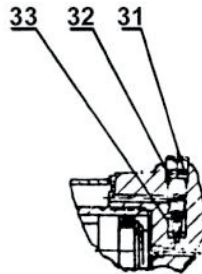
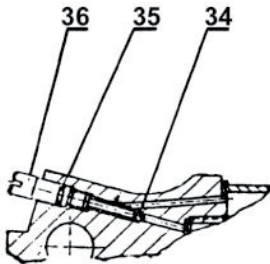
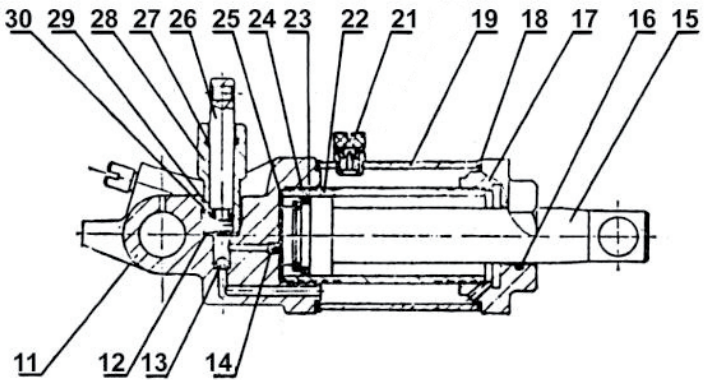
Změny obrazové a textové informace a tiskové chyby vyhrazeny.

		
Pozorně si přečtěte návod k obsluze.	Varování!	Používejte předepsaný olej.

SEZNAM DÍLŮ	Pozice	Popis	Počet kusů
	1	Čep	2
	2	Tažná pružina	1
	3	Hydraulická pracovní jednotka	1
	4	Otočné kolečko	2
	5	Zvedací rameno	1
	6	Podélný nosník pravý	1
	6	Podélný nosník levý	1
	7	Přední kolečko	2
	8	Opěrné sedlo	1
	9	Krycí deska	1
	10	Objímka rukojeti	1
	11	Jednotka těla hydrauliky	1
	12	Podložka sítky čerpadla	1
	13	Ocelová kulička sacího ventilu 1/4"	1
	14	Ocelová kulička vypouštěcího ventilu 3/16"	1
	15	Pístnice	1
	16	O-kroužek	1
	17	Těsnění	1
	18	Sedlo těsnění olejové komory	2
	19	Olejevá nádrž (plášť)	1
	21	Zátka	1
	22	Pracovní válec	1
	23	Těsnění pístu	1
	24	O-kroužek nádobky	1
	25	Podložka sítky	1
	26	Těsnění pístu	1
	27	J-kroužek těsnění	1
	28	Válec čerpadla	1
	29	Píst čerpadla	1
	30	O-kroužek válce	1
	31	O-kroužek pojistného ventilu	1
	32	Šroub pojistného ventilu	1
	33	Ocelová kulička pojistného ventilu 3/16"	1
	34	Ocelová kulička vypouštěcího ventilu 8/16"	1
	35	O-kroužek vypouštěcího ventilu	1
	36	Šroub vypouštěcího ventilu	1



Hydraulická jednotka



EU PROHLÁŠENÍ O SHODĚ

Výrobce: PROTECO nářadí s.r.o.
Radlická 2487/99, 150 00 Praha 5
Česká republika, IČO: 47453630

Výrobek: 42.02-40036 – zvedák hydraulický 2000kg pojízdný 135-335mm PROTECO

Typ výrobku: QK2T

Výrobek splňuje všechna příslušná ustanovení technických předpisů, tj. předmětných směrnic Evropských společenství a nařízení vlády ČR.

Směrnice č. 2006/42/EC (Nařízení vlády ČR č. 176/2008 Sb.)

Při posouzení shody byly použity následující normy:

EN 1494:2000/A1:2008
EN ISO 12100:2010
AFPS GS 2014:01 PAK

Posouzení shody bylo vydáno na základě zkoušek provedených zkušebnou:

TÜV SÜD Product Service GmbH, Ridlerstrasse 65, 80339 München, Germany, vydaného reportu č. 704361272308-00, -01 a certifikátu č. M8A 12 08 81094 010 a Z1A 12 08 81094 009, Z1A1705810940540.

Poslední dvojčíslí roku, v němž bylo označení CE na výrobek umístěno: 18

Osoba pověřená kompletací technické dokumentace: Libor Knap
Podbřeží 63
518 03

V Podbřeží dne 13. 12. 2017



PROTECO nářadí s.r.o.
jednatel společnosti
Radlická 2487/99
150 00 Praha 5 - Smíchov

ZÁRUČNÍ LIST / ZÁRUČNÝ LIST

Razítko a podpis prodejce / Pečiatka a podpis predajcu:

.....

Datum prodeje / Dátum predaja:

Záznamy o provedených opravách (datum, podpis):

Záznamy o vykonaných opravách (dátum, podpis):

1.

2.

3.

PROTECO®



Výrobce:
PROTECO nářadí s.r.o.
Provozovna: Podbřezí 63, 518 03
www.proteco-naradi.cz

PROTECO®